

D.1.4b / 1 TECHNICKÁ ZPRÁVA

Název akce:

Nemocnice Karlovy Vary - Objekt "C" stavební úpravy ve 3. patře objektu - západní část D1.4b - Zařízení silnoproudé a slaboproudé elektrotechniky

Investor: **KKN a.s., nemocnice Karlovy Vary, Bezručova 19
360 66 Karlovy Vary**

Stupeň: **DSP – dokumentace ke stavebnímu povolení**

Datum: **08/2015**

Zak.číslo: **E-150131**

ZPRACOVATELÉ:

I. Úvod:

Projekt řeší návrh silnoproudé a slaboproudé elektroinstalace na stavební úpravy ve 3.patře – západní část, objektu nemocnice Karlovy Vary – objektu „C“.

Podklady:

stavební výkresy M1:50

normy ČSN a předpisy v elektrotechnice

požadavky investora a ostatních profesních částí

Použité ČSN

Projekt byl zpracován dle platných norem ČSN 33 2000-část 1-7, ČSN 33 2130 ed. 3 a ČSN 33 2000-70-710 a ostatních norem vydaných do data zpracování projektu.

II. Základní údaje:

Napěťová soustava: 3+NPE stř.50Hz,230/400V,TN-C (rozvodna NN)
3+NPE stř.50Hz,230/400V,TN-C-S (RHD1/RHD2)

Instalovaný příkon: $P_i = 23,0 \text{ kW}$

Soudobý odběr: $P_s = 18,0 \text{ kW}$

Nově instalovaný příkon je zanedbávající, jelikož se jedná o stavební úpravy ve stávajícím objektu.

Navržená ochrana před nebezpečným dotykem dle ČSN 33 2000-4-41 ed. 2

Ochrana před nebezpečným dotykem živých částí

Základní – izolací

Základní – kryty nebo přepážkami

Ochrana před nebezpečným dotykem neživých částí

Při poruše – automatickým odpojením

Doplňková ochrana – proudovými chrániči

- doplňujícím ochranným pospojováním

Prostředí dle ČSN 33 2000-5-51 ed.3 – samostatná příloha PD

Osvětlenost E_{pk} : dle výkresové části PD

III. Zajištění ochrany el.zařízení a bezpečnosti práce obsluhy:

Krytí el. předmětů, druh kabelů a jejich uložení je navrženo s ohledem na vyskytující se prostředí, tj. prostředí vnitřní.

Mechanická ochrana el. zařízení je řešena jeho osazením do rozvaděče v provedení s krytím min. IP

30/20 a vlastní mechanickou odolností a uložení vodičů do elektroinstalačních lišt na povrchu a nad podhledy.

Ochrana el.zařízení proti účinkům přetížení a zkratů je navržena jističi v souladu s ČSN 33 2000-4-473, ČSN 33 2000-4-43 ed.2 a ČSN 38 1754.

IV. Technický popis:

Stávající elektroinstalace této části objektu bude demontována. Skříňový rozvaděč RHD1/RHD2 bude ponechán, demontována bude pouze náplň rozvaděče. Stávající přívody kabely AYKY-J 4x50 jsou ze stávající rozvodny NN v suterénu objektu. Tyto přívody budou ponechány.

Přívod do RHD2 bude ukončen na svorkovnici rozvaděče a v hlavní rozvodně bude jištění vypnuto a kabel bude ponechán jako rezervní.

Přívod pro rozvaděč RHD1 bude ponechán a nová náplň rozvaděče bude pro kompletně řešené rozvody této části. Jako vstupní prvek bude osazen vypínač 50A. Do rozvaděče je navržena přepětová ochrana tř. II. Třída III bude osazena do zásuvek pro připojení PC a napájení TV.

Veškeré rozvody budou provedeny kabely CYKY na povrchu v elektroinstalačních lištách, v chodbě a nad předsíněmi a soc.zařízením nad stávajícími a novými podhledy.

Osvětlení a zásuvky

Osvětlení v místnostech ECHO vyšetřovna, odpočívárna a čistící místnost je navrženo přisazenými zářivkovými svítidly 2x54W s mřížkou ALDP. Dle požadavku ČSN 33 2000-7-710 bude jedno ze svítidel ve vyšetřovně s vlastním nouzovým zdrojem. Dále bude nad vstupem do prostoru osazeno nouzové osvětlení s piktogramem a vl. zdrojem.

V lékařských pokojích jsou navržena zářivková přisazená svítidla s bílou mřížkou 2x36W. Totožná svítidla ale se zdroji 2x58W jsou navržena do místnosti dokumentace a archivu.

V předsíních a sociálních zařízeních budou osazena podhledová svítidla s LED zdroji. Nad zrcadla svítidla s úsporným zářivkovým zdrojem.

Na chodbě je stávající kazetový podhled, do kterého budou osazena nová zářivková svítidla 3x18W (modul 600). Nad dveřmi z chodby bude osazeno nouzové svítidlo s piktogramem. Světelně technický výpočet ve formátu PDF je k dispozici u investora.

Ovládání osvětlení bude spínači a přepínači osazenými v lištových krabicích na povrchu ve výšce +1,2m nad podlahou. Osvětlení chodby bude ovládáno tlačítkovými spínači přes impulsní relé osazené v rozvaděči.

Nouzové osvětlení na chodbě je navrženo nouzovými svítidly s vlastní baterií s dobou chodu 1hod a s piktogramy určujícími směr úniku. Připojeny budou kabely s požární odolností s funkčností při požáru CHKE-V 3x1.5 FE180. Připojeny budou samostatným vývodem z rozvaděče RHD1.

Zásuvkové obvody budou připojeny přes proudové chrániče s vybavovacím proudem 30mA (zásuvky užívány osobami bez elektrotechnické kvalifikace dle ČSN 33 2000-4-41 ed.2).

Zásuvky budou osazeny min. 0,3m nad podlahou – bude určeno investorem v průběhu stavby. Do zásuvek pro PC a TV, bude osazena přepětová ochrana tř. III. Osazena bude vždy do středních zásuvek (ochrana zásuvek do vzdálenosti cca 5m od chráněné zásuvky).

V místnostech se sprchou bude provedeno doplňující ochranné pospojování vodičem CY4mm² zž. Instalace bude provedena dle ČSN 33 2000-7-701 ed. 2

Prostory jsou posuzovány dle ČSN 33 2000-7-710. Protokoly o určení prostředí a zařazení jednotlivých místností dle výše uvedené ČSN jsou samostatnou přílohou projektové dokumentace.

ECHO vyšetřovna je dle ČSN zařazena do skupiny 1 – předpokládá se použití příložných částí, přerušením provozu zdravotnických přístrojů nemůže dojít k ohrožení pacienta. Pro zásuvkové obvody v tomto prostoru bude osazen proudový chránič typu A.

Zásuvkové obvody Z9 a Z10 budou osazeny v podparapetním žlabu PK 110x70D.

Doplňující ochranné pospojování

V místnosti ECHO vyšetřovny bude osazena svorkovnice PA 1, která bude připojena vodičem CYA16zž ze stávající svorkovnice HOP osazené v rozvodně NN mezi výtahy ve 3.patře. Ze svorkovnice PA budou připojeny svorky pospojování osazené v podparapetním žlabu, veškeré kovové předměty v prostoru (radiátory, umyvadla-baterie, potrubí medicinálních plynů) a v protilehlých rozích místnosti antistatická podlaha. Pospojování bude provedeno vodiči CYA4zž.

Ostatní

Stávající klimatizační jednotka osazena v lodžii, bude připojena nově kabelem CYKY-J 3x2.5 přes proudový chránič s nadproudovou ochranou. Příkon a požadované jištění bude před připojením prověřeno.

Nová klimatizační jednotka osazena nad stávající bude připojena kabelem CYKY-J 3x2.5 přes proudový chránič s nadproudovou ochranou. Propojení venkovní a vnitřní jednotky je součástí dodávky klimajednotky.

Jednotlivé ventilátory VZT jsou navrženy nad podhledy sociálních zařízení. Připojeny budou na světelné obvody daných prostor. Spínány budou současně s osvětlením, doběh bude řešen osazením multifunkčních relé SMR-T do krabic v blízkosti ventilátoru.

Veškeré ovládací prvky budou osazeny ve výšce +1,2m nad podlahou.

Slaboproudé rozvody

TV – v chodbě mezi výtahy je stávající rozvodnice STA a telefonu, ze které budou provedeny nové vývody pro nově navrhovaná místa s osazením TV. Koaxiální kabely budou vedeny nad podhledy chodby, dále ve vkladacích lištách na povrchu. Účastnické zásuvky se osadí do výšky +0,3m nad podlahou.

TP – ze stávající rozvodnice telefonu (na chodbě mezi výtahy) bude proveden rozvod kabely UTP Cat.5e k jednotlivým telefonním zásuvkám v lékařských pokojích, archivu a ECHO vyšetřovně.

Strukturovaná kabeláž – ve východní části podlaží je stávající rozvaděč RACK, ze kterého budou provedeny nové rozvody kabely UTP Cat.5e k jednotlivým komunikačním zásuvkám. Rozvody budou v samostatných vkladacích lištách. V podparapetním žlabu ve vyšetřovně budou slaboproudé rozvody vedeny ve stínícím kanálu ve žlabu.

Mezi silnoproudými a slaboproudými rozvody musí být min. vzdálenost 20cm.

V. Závěr:

Pro montáž musí být použit materiál a zařízení, schválené Elektrotechnickým zkušebním ústavem – Praha, pro použití při montáži na území ČR.

Montážní práce musí být provedeny v souladu s požadavky platných montážních a bezpečnostních předpisů a norem ČSN. Jakékoliv odchylky od předepsaného způsobu montáže jsou nepřípustné.

Uvedené typy materiálu a zařízení jsou uvedeny pouze jako příklad a lze je zaměnit za jiné, kvalitativně a technicky obdobné, ve smyslu ustanovení zákona č. 137/2006 sb., par. 46.

Změny montáže proti řešení navrženém v tomto projektu, musí být nejprve s investorem a projektantem konzultovány a jejich provedení musí být projektantem odsouhlaseny a písemně potvrzeny.

V Karlových Varech 08/2015

Vypracovala: Klimešová M.

D.1.4b / 2 PROTOKOLY O URČENÍ VNĚJŠÍCH VLIVŮ

Název akce:

Nemocnice Karlovy Vary - Objekt "C"
stavební úpravy ve 3. patře objektu - západní část
D1.4b - Zařízení silnoproudé a slaboproudé elektrotechniky

Investor: **KKN a.s., nemocnice Karlovy Vary, Bezručova 19
360 66 Karlovy Vary**

Stupeň: **DSP – dokumentace ke stavebnímu povolení**

Datum: **08/2015**

Zak.číslo: **E-150131**

ZPRACOVATELÉ:

Protokol o určení vnějších vlivů č. E-150131

vypracované odbornou komisí

Miroslava Klimešová – 3D PROJEKT, Úvalská 604/2, 360 09 Karlovy Vary, IČO: 722 70 179
Tel.: 731 409 028, e-mail: mk-3dprojekt@volny.cz

Předseda komise:

Klimešová Miroslava - projektant elektro (autorizovaný technik)

Členové komise:

Ing. Jana Handšuhová Smutná - HIP
Sobotka Jan - zpracovatel stavební části
Ing. Vltavská Ilona - zástupce investor

Název akce:

Nemocnice Karlovy Vary - Objekt "C"
stavební úpravy ve 3. patře objektu - západní část

Podklady pro vypracování protokolu:

- Požadavky investora
- Stavební výkresy 1:50

Popis objektu:

Jedná se o stávající panelový objekt systému T06B. Veškeré nosné zdi jsou betonové, stávající příčky betonové, případně zděné. Nově navrhované příčky jsou ze sádkartonu.

Protokol č. 1

Popis místností:

Jedná se o vnitřní prostory mimo prostor se sprchami a prostory posuzovaných dle ČSN 33 2000-7-710 .

Určené vnější vlivy v daných místnostech dle ČSN 33200-5-51 ed. 3:

| A | Prostředí | Třída vnějšího vlivu |
|----|-----------------------------|----------------------|
| AA | Teplota okolí | normální |
| AB | Atmosferické podmínky okolí | normální |
| AC | Nadmožská výška | normální |
| AD | Výskyt vody | normální |
| AE | Výskyt cizích pevných těles | normální |

| | | |
|----|--|----------|
| AF | Výskyt korozivních látek | normální |
| AG | Ráz | normální |
| AH | Vibrace | normální |
| AK | Výskyt rostlinstva nebo plísní | normální |
| AL | Výskyt živočichů | normální |
| AM | El.mag., el.stat. Nebo ionizující záření | normální |
| AN | Sluneční záření | normální |
| AP | Seismické účinky | normální |
| AQ | Bouřková činnost | normální |
| AR | Pohyb vzduchu | normální |
| AS | Vítr | normální |

B Využití

| | | |
|----|-------------------------------------|----------|
| BA | Schopnost osob | normální |
| BC | Dotyk osob s potenciálem země | normální |
| BD | Podmínky úniku v případě nebezpečí | normální |
| BE | Povaha zprac. nebo skladování látek | normální |

C Konstrukce budovy

| | | |
|----|--------------------|----------|
| CA | Stavební materiály | normální |
| CB | Konstrukce budovy | normální |

Rozhodnutí:

Vnější vlivy byly určeny v souladu s ČSN 332000-5-51 ed. 3. a ČSN 332000-4-41ed.2/Z1.
Z hlediska nebezpečí úrazu el. proudem – prostory:

- normální

Rozvody jsou provedeny v soustavě:

3x230/400V, 50Hz, TN-S

Na základě uvažovaného působení vnějších vlivů a umístění elektrického zařízení, je podle ČSN 33 1500 a ČSN 33 2000-6 doporučený termín pravidelné revize 1x za 5 let.

Protokol č. 2

Popis místností:

Jedná se o vnitřní prostory se sprchami (m.č. 4.11, 4.12, 4.17, 4.20)

Určené vnější vlivy v daných místnostech dle ČSN 33200-5-51 ed. 3:

| A | Prostředí | Třída vnějšího vlivu |
|----------|-----------------------------|-----------------------------|
| AA | Teplota okolí | normální |
| AB | Atmosferické podmínky okolí | normální |
| AC | Nadmořská výška | normální |

| | | |
|----|--|--------------------------|
| AD | Výskyt vody | AD3 – vodní tříšť |
| AE | Výskyt cizích pevných těles | normální |
| AF | Výskyt korozivních látek | normální |
| AG | Ráz | normální |
| AH | Vibrace | normální |
| AK | Výskyt rostlinstva nebo plísní | normální |
| AL | Výskyt živočichů | normální |
| AM | El.mag., el.stat. Nebo ionizující záření | normální |
| AN | Sluneční záření | normální |
| AP | Seismické účinky | normální |
| AQ | Bouřková činnost | normální |
| AR | Pohyb vzduchu | normální |
| AS | Vítr | normální |

B Využití

| | | |
|----|-------------------------------------|----------|
| BA | Schopnost osob | normální |
| BC | Dotyk osob s potenciálem země | normální |
| BD | Podmínky úniku v případě nebezpečí | normální |
| BE | Povaha zprac. nebo skladování látek | normální |

C Konstrukce budovy

| | | |
|----|--------------------|----------|
| CA | Stavební materiály | normální |
| CB | Konstrukce budovy | normální |

Rozhodnutí:

Vnější vlivy byly určeny v souladu s ČSN 332000-5-51 ed. 3. a ČSN 332000-4-41ed.2/Z1. Opatření vyplývající z vlivů, které nejsou dle článku 512-2 ČSN 33 2000-5-51 ed. 3 normální:

- elektroinstalace bude provedena dle **ČSN 33 2000-7-701 ed. 2: Zařízení jednoúčelová a ve zvláštních objektech – Prostory s vanou nebo sprchou.**

Z hlediska nebezpečí úrazu el. proudem – prostory:

- **zvlášť nebezpečné**

Rozvody jsou provedeny v soustavách:

3x230/400V, 50Hz, TN-S

Na základě uvažovaného působení vnějších vlivů a umístění elektrického zařízení, je podle ČSN 33 1500 a ČSN 33 2000-6 doporučený **termín pravidelné revize 1x za 3 roky.**

Protokol č. 3

Popis místností:

Jedná se o místnost „ECHO - vyšetřovna“ (4.07)

Určené vnější vlivy v daných místnostech dle ČSN 33200-5-51 ed. 3:

| A | Prostředí | Třída vnějšího vlivu |
|----------|--|-----------------------------|
| AA | Teplota okolí | normální |
| AB | Atmosferické podmínky okolí | normální |
| AC | Nadmořská výška | normální |
| AD | Výskyt vody | normální |
| AE | Výskyt cizích pevných těles | normální |
| AF | Výskyt korozivních látek | normální |
| AG | Ráz | normální |
| AH | Vibrace | normální |
| AK | Výskyt rostlinstva nebo plísní | normální |
| AL | Výskyt živočichů | normální |
| AM | El.mag., el.stat. Nebo ionizující záření | normální |
| AN | Sluneční záření | normální |
| AP | Seismické účinky | normální |
| AQ | Bouřková činnost | normální |
| AR | Pohyb vzduchu | normální |
| AS | Vítr | normální |
| B | Využití | |
| BA | Schopnost osob | BA3-invalidé |
| BC | Dotyk osob s potenciálem země | normální |
| BD | Podmínky úniku v případě nebezpečí | normální |
| BE | Povaha zprac. nebo skladování látek | normální |
| C | Konstrukce budovy | |
| CA | Stavební materiály | normální |
| CB | Konstrukce budovy | normální |

Rozhodnutí:

Vnější vlivy byli určeny v souladu s ČSN 332000-5-51 ed. 3. a ČSN 332000-4-41ed.2/Z1. Opatření vyplývající z vlivů, které nejsou dle článku 512-2 ČSN 33 2000-5-51 ed. 3 normální:

- elektroinstalace bude provedena dle **ČSN 33 2000-7-710 – Zařízení jednoúčelová a ve zvláštních objektech – zdravotnické prostory.**

Z hlediska nebezpečí úrazu el. proudem – prostory:

- **normální**

Rozvody jsou provedeny v soustavě:

3x230/400V, 50Hz, TN-S

Dle ČSN 332000-7-710 tab B.1 jsou prostory zaříděny do skupiny 1.

- V lékařských prostorách sk.1 musí být použity proudové chrániče typu A nebo B.
- Doplnující ochranné pospojování - v místnosti bude osazena svorkovnice PA, ze které se připojí ochranné vodiče, vnější vodivé části a svodová síť elektrostaticky vodivé podlahy , Svorkovnice PA bude připojena ze svorkovnice HOP. Odpor ochranných vodičů, včetně odporu spojení mezi ochrannými kontakty zásuvek a ochrannými svorkami upevněných zařízení, nebo jakýmkoliv cizími vodivými částmi a přípojnicí doplňujícího pospojování nesmí být větší než 0,7ohmů.
- V každé místnosti (sk. 1) musí být jedno svítidlo připojeno na bezpečnostní obvod (vl. nouzový zdroj).
- Nouzové únikové osvětlení bude napájeno ze dvou zdrojů (vl. nouzový zdroj)

Na základě uvažovaného působení vnějších předepsaný termín pravidelné revize:

| | |
|--|--------------|
| Funkční přezkoušení uvedených zařízení | 1x za rok |
| Měření ověřující doplňující pospojování | 1x za 3 roky |
| Ověření kompletnosti opatření pro pospojování | 1x za 3 roky |
| Test proudových chráničů | 1x za rok |
| Prohlídka, funkční zkoušky a měření elektrické instalace zvláště je nutno ověřit ochranu před úrazem elektrickým proudem, včetně nastavení nastavitelných ochranných přístrojů | 1x za 3 roky |
| Test funkčnosti osvětlení označení východů, únikových cest, prostorů pro rozvaděče | 1x za rok |

Zdůvodnění

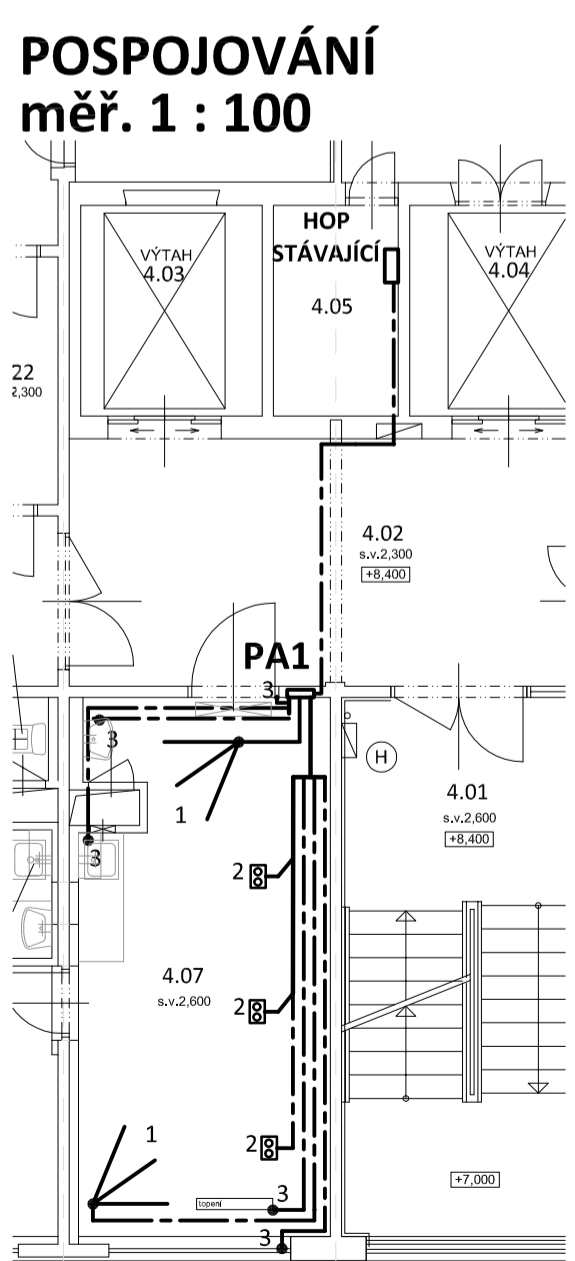
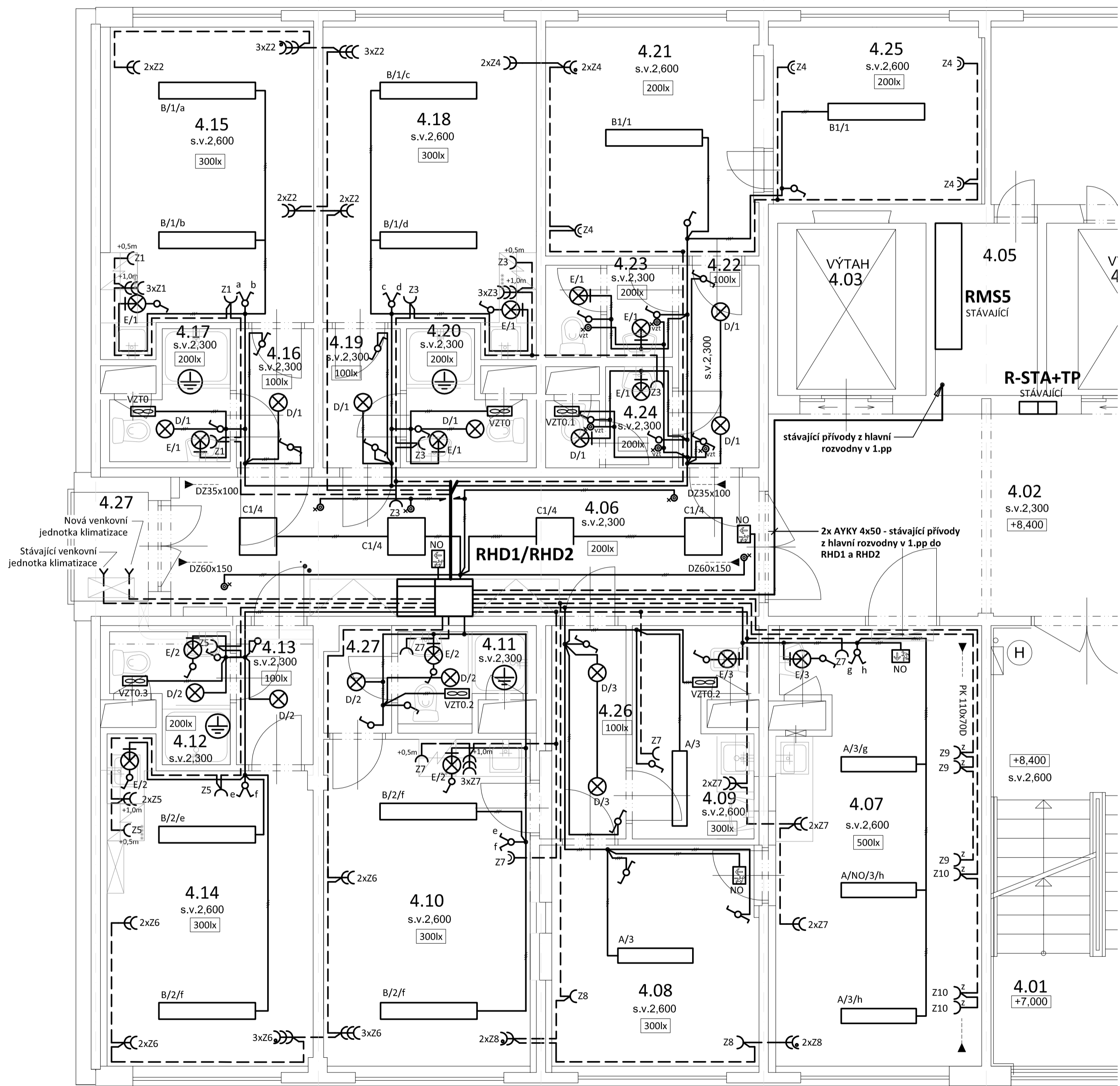
Byly posouzeny vlivy působící na provozované zařízení a naopak možnost negativního působení elektrického zařízení na okolní zařízení. Vzhledem ke zjištěným skutečnostem bylo rozhodnuto jak je výše uvedeno.

**Datum sepsání protokolu:
28.10.2015**

Podpisy předsedy a členů komise:

PŮDORYS 3.PATRA - západní část

měř. 1 : 50



TYPY SVÍTIDEL:

- A - stropní zářivkové svítidlo 2x54W/G5, IP20
MODUS, typ LLX254ALDP, ALDP mřížka, EP
- A/NO - stropní zářivkové svítidlo 2x54W/G5, IP20
MODUS, typ LLX254ALDP, ALDP mřížka, EP, nouzový zdroj
- B - stropní zářivkové svítidlo 2x36W/G13, IP20
MODUS, typ LLX236BEP, bílá mřížka, EP
- B1 - stropní zářivkové svítidlo 2x58W/G13, IP20
MODUS, typ LLX258BEP, bílá mřížka, EP
- C - vestavné zářivkové svítidlo 4x18W/G13, IP20
MODUS I 418 ALDP mřížka, optika, EP
- C1 - vestavné zářivkové svítidlo 3x18W/G13, IP20
MODUS I 318 AL, AL mřížka, EP
- D - vestavné svítidlo 48 LED, 3000 K, nanoprizmatický kryt
PMMA, MODUS typ SPMN3KN190V1/350ND, Ø190
- E - svítidlo kruhové, kryt opál, Ø375mm, 1x22W/2GX13
MODUS typ BRK122K0375, IP40
- F - nástěnné LED svítidlo, 11W, bílé, opál.kryt
MODUS typ SBL3SKOV1/B350ND
- G - zářivkové stropní sv. s prismatickým krytem 1x36W/G13, IP20
MODUS KMC 136PMMA, EP
- G/NO - zářivkové stropní sv. s prismatickým krytem 1x36W/G13, IP20, MODUS KMC 136PMMA, EP, nouzový zdroj
- NO - nouzové sv. INFINITY B, nástěnné, stále svítící, 1 hod., LED, IP40, NiMH, MODUS

LEGENDA:

- Společná trasa vedení
- Zásuvkové rozvody
- Světelné rozvody
- Strukturovaná kabeláž
- Koax. kabel pro TV
- Žárovkové svítidlo stropní, nástěnné
- Zářivkové svítidlo stropní
- Zářivkové svítidlo podhledové
- Nouzové svítidlo s vl.baterií, 11W/1hod, IP20
- Jednopolový spínač pod omítku, řaz.1, 10A/250V, IP20
- Sériový přepínač pod omítku, řaz.5, 10A/250V, IP20
- Střídavý přepínač pod omítku, řaz.6, 10A/250V, IP20
- Tlačítkový ovl. pod om. se sign.doutn., řaz.1/0So, 10A/250V, IP20
- Jednoduchá zásuvka pod omítku, 16A/250V, IP20
- Jednoduchá zásuvka zdravotnická (zelená), 16A/250V, IP20
- Dvojnásobná zásuvka pod omítku, 16A/250V, IP20
- Jednoduché zásuvky v rámečcích vedle sebe
- Jednoduchá zásuvka s přepěťovou ochranou
- Doplňující ochranné pospojování
- VZT - odtahový ventilátor dle dodávky VZT, 230V
- SMR-T univerzální multifunkční relé osazené v LK80x28 (zpožděný rozeběh, doběh)
- Ochranné pospojování
- Dvojitá zásuvka ochranného pospojování pro zapuštěnou montáž ABB- obj.č. 2495-0-0059 + rámeček 1725-0-0928
- Připojení antistatické podlahy

Rozvody budou vedeny v elektroinstalačních lištách na povrchu:
1 kabel (mezi svítilny) LV 18x13
2-3 kabely... LV 40x15
4-8 kabelů.... LH 60x40

OCHRANNÉ POSPOJOVÁNÍ:

- Obvod č.1 - protilehlé rohy místnosti ukončit KU68/2 ve výšce 0.2m nad podlahou (antistatická podlahy)
 - Obvod č.2 - vývody pro zdravotnická zařízení ukončit v zásuvkách pro ochranné pospojování na stěnách
 - Obvod č.3 - připojení kovových předmětů (radiátory, umyvadla-baterie, potrubí medicínálních plynů)
- Ochranné pospojování se provede vodiči CY 4 (připojení svorkovnic ochranného pospojování PA vodičem CY16)

LEGENDA MÍSTNOSTÍ - 3. PATRO ZÁPADNÍ ČÁST

| Č.m. | Název místnosti | Plocha (m ²) | Poznámka |
|------|------------------------|--------------------------|----------|
| 4.01 | Schodiště | 24,58 | |
| 4.02 | Hala | 23,04 | |
| 4.03 | Výťah | 6,66 | |
| 4.04 | Výťah | 6,66 | |
| 4.05 | El.rozvodna | 4,60 | |
| 4.06 | Chodba | 21,35 | |
| 4.07 | Echo - vyšetřovna | 23,05 | |
| 4.08 | Echo - odpočívárna | 12,35 | |
| 4.09 | Echo - čekací místnost | 6,19 | |
| 4.10 | Lékařský pokoj | 19,55 | |
| 4.11 | Umývárna | 2,87 | |
| 4.12 | WC | 3,22 | |
| 4.13 | Předsaň | 2,79 | |
| 4.14 | Lékařský pokoj | 16,34 | |
| 4.15 | Lékařský pokoj | 16,43 | |
| 4.16 | Předsaň | 2,81 | |
| 4.17 | WC + umývárna | 3,22 | |
| 4.18 | Lékařský pokoj | 17,01 | |
| 4.19 | Předsaň | 2,81 | |
| 4.20 | WC + umývárna | 3,22 | |
| 4.21 | Dokumentace | 12,78 | |
| 4.22 | Předsaň | 4,26 | |
| 4.23 | WC padenín - muž | 2,98 | |
| 4.24 | WC padenín - ženy | 2,77 | |
| 4.25 | Archiv | 9,79 | |
| 4.26 | Předsaň | 4,43 | |
| 4.27 | Ložnice | 2,11 | |

POZNÁMKA:

Napěťová soustava:
3+NPE stř. 50Hz, 230/400V, TN-C (hlavní rozvodna NN)
3+NPE stř. 50Hz, 230/400V, TN-C-S (RHD1/RHD2)

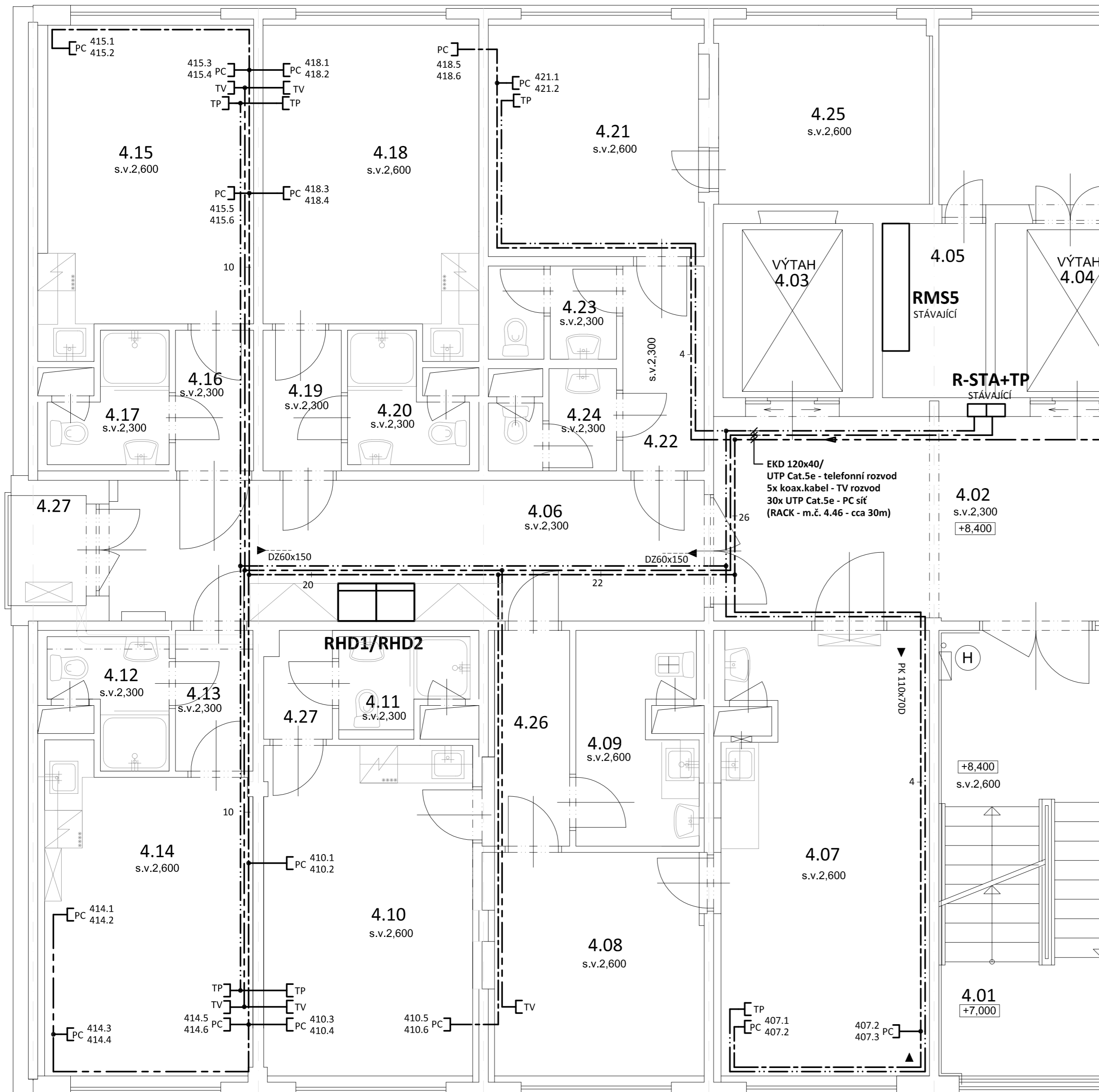
Ochrana před nebezpečným dotykem neživých částí dle ČSN 33 20000-4-41 ed. 2:
při poruše - automatickým odpojením
doplňková ochrana - doplňujícím ochranným pospojováním - proudovými chrániči

| | | | |
|------------------------|--|-----|---|
| Zodpovědný projektant: | HIP | | PROJEKTANT AKCE: |
| Klímešová Miroslava | Ing. J. Handšuhová-Smutná | | M. Klímešová - 3D PROJEKT |
| Kraj: | Karlovarský | SÚ: | Karlovy Vary |
| Investor: | KKN a.s., nemocnice Karlovy Vary, Bezručova 19, 360 66 Karlovy Vary | | M. Klímešová - 3D PROJEKT Úvalská 604/2, 360 09 K. Vary IČO: 722 70 179, Tel. 731 409 028 |
| Akce: | Nemocnice Karlovy Vary - Objekt "C" stavební úpravy ve 3. patře objektu - západní část | | Formát: 6A4 Stupeň: DSP Č. zak.: E-150131 Datum: 08/2015 Měřítko: 1:50 |
| Objekt: | D1.4b - Zařízení silno a slaboproudé elektrotechniky | | Číslo par.: Číslo výkresu: |
| Název: | PŮDORYS 3. PATRA - SILNOPROUD | | D.1.4b / 3 |

STÁVAJÍCÍ OKNO (PRŮBĚŽNÝ PÁS)

PŮDORYS 3.PATRA - západní část

měr. 1 : 50



Rozvody budou vedeny v elektroinstalačních lištách na povrchu:
 1 kabel (mezi svítilny) LV 18x13
 2-3 kabely... LV 40x15
 4-8 kabelů.....LH 60x40

LEGENDA MÍSTNOSTÍ - 3. PATRO ZÁPADNÍ ČÁST

| Č.m. | Název místnosti | Plocha (m ²) | Poznámka |
|------|-------------------------|--------------------------|----------|
| 4.01 | Schodiště | 24,58 | |
| 4.02 | Hala | 23,04 | |
| 4.03 | Výtah | 6,68 | |
| 4.04 | Výtah | 6,68 | |
| 4.05 | El. rozvodna | 4,60 | |
| 4.06 | Chodba | 21,35 | |
| 4.07 | Echo - vyšetřovna | 23,05 | |
| 4.08 | Echo - odpočívárna | 12,35 | |
| 4.09 | Echo - čistící místnost | 6,19 | |
| 4.10 | Lékařský pokoj | 19,55 | |
| 4.11 | Umývárna | 2,87 | |
| 4.12 | WC | 3,22 | |
| 4.13 | Předsaň | 2,79 | |
| 4.14 | Lékařský pokoj | 16,34 | |
| 4.15 | Lékařský pokoj | 16,43 | |
| 4.16 | Předsaň | 2,81 | |
| 4.17 | WC + umývárna | 3,22 | |
| 4.18 | Lékařský pokoj | 17,01 | |
| 4.19 | Předsaň | 2,81 | |
| 4.20 | WC + umývárna | 3,22 | |
| 4.21 | Dokumentace | 12,78 | |
| 4.22 | Předsaň | 4,26 | |
| 4.23 | WC pacientů - muži | 2,98 | |
| 4.24 | WC pacientů - ženy | 2,77 | |
| 4.25 | Archiv | 9,79 | |
| 4.26 | Předsaň | 4,43 | |
| 4.27 | Lodžie | 2,11 | |

LEGENDA:

- Společná trasa vedení
- Zásuvkové rozvody
- Světelné rozvody
- Strukturovaná kabeláž
- Koax. kabel pro TV
- Žárovkové svítidlo stropní, nástěnné
- Zářivkové svítidlo stropní
- Zářivkové svítidlo podhledové
- Nouzové svítidlo s vl.baterií, 11W/1hod, IP20
- Jednopolový spínač pod omítkou, řaz.1, 10A/250V, IP20
- Sériový přepínač pod omítkou, řaz.5, 10A/250V, IP20
- Střídavý přepínač pod omítkou, řaz.6, 10A/250V, IP20
- Tlačítkový ovl. pod om. se sign.doutn., řaz.1/0So, 10A/250V, IP20
- Jednoduchá zásuvka pod omítkou, 16A/250V, IP20
- Dvojnásobná zásuvka pod omítkou, 16A/250V, IP20
- Jednoduché zásuvky ve společném rámečku
- Jednoduchá zásuvka s přepětovou ochranou
- Doplnující ochranné pospojování
- Účastnická zásuvka TV/SAT
- Komunikační zásuvka RJ45, dvojnásobná
- VZT - odtahový ventilátor dle dodávky VZT, 230V SMR-T univerzální multifunkční relé osazené v LK80x28 (zpožděný rozeběh, doběh)

| | | | |
|------------------------|---|-----|---|
| Zodpovědný projektant: | HIP | | PROJEKTANT AKCE: |
| Klmešová Miroslava | Ing. J.Handšuhová-Smutná | | M. Klimešová - 3D PROJEKT |
| Kraj: | Karlovarský | SÚ: | Karlovy Vary |
| Investor: | KKN a.s., nemocnice Karlovy Vary, Bezručova 19, 360 66 Karlovy Vary | | Úvalská 604/2, 360 09 K. Vary IČO: 722 70 179, Tel. 731 409 028 |
| Akce: | Nemocnice Karlovy Vary - Objekt "C" stavební úpravy ve 3. patře objektu - západní část | | Formát: 6A4 Stupeň: DSP Č. zak.: E-150131 Datum: 08/2015 |
| Objekt: | D1.4b - Zařízení silno a slaboproudé elektrotechniky | | Měřítka: 1:50 |
| Název: | PŮDORYS 3. PATRA - SLABOPROUD | | Číslo výkresu: D.1.4b / 4 |

Nemocnice Karlovy Vary - Objekt "C"
stavební úpravy ve 3. patře objektu - západní část

Rozvaděč RHD1/RHD2

2x stávající skříňový rozvaděč
Krytí: IP40/20
Celkové rozměry: š/v/hl 1220/600/2000

Instalovaný příkon: $P_i = 23,0$ kW
Soudobý příkon: $P_s = 18,0$ kW



PROJEKTANT AKCE /
M. Klimešová - 3D PROJEKT
Úvalská 604/2, 360 09 K. Vary
IČO: 722 70 179, Tel. 731 409 028

Investor /
KKN a.s.,
nemocnice Karlovy Vary,
Bezručova 19,
360 66 Karlovy Vary

Projekt /
Nemocnice Karlovy Vary - Objekt "C"
stavební úpravy ve 3. patře objektu - západní část

D1.4b - Zařízení silnoproudé elektrotechniky

ROZVADĚČ RHD1

Stupeň: **DSP**
dokumentace ke stavebnímu povolení

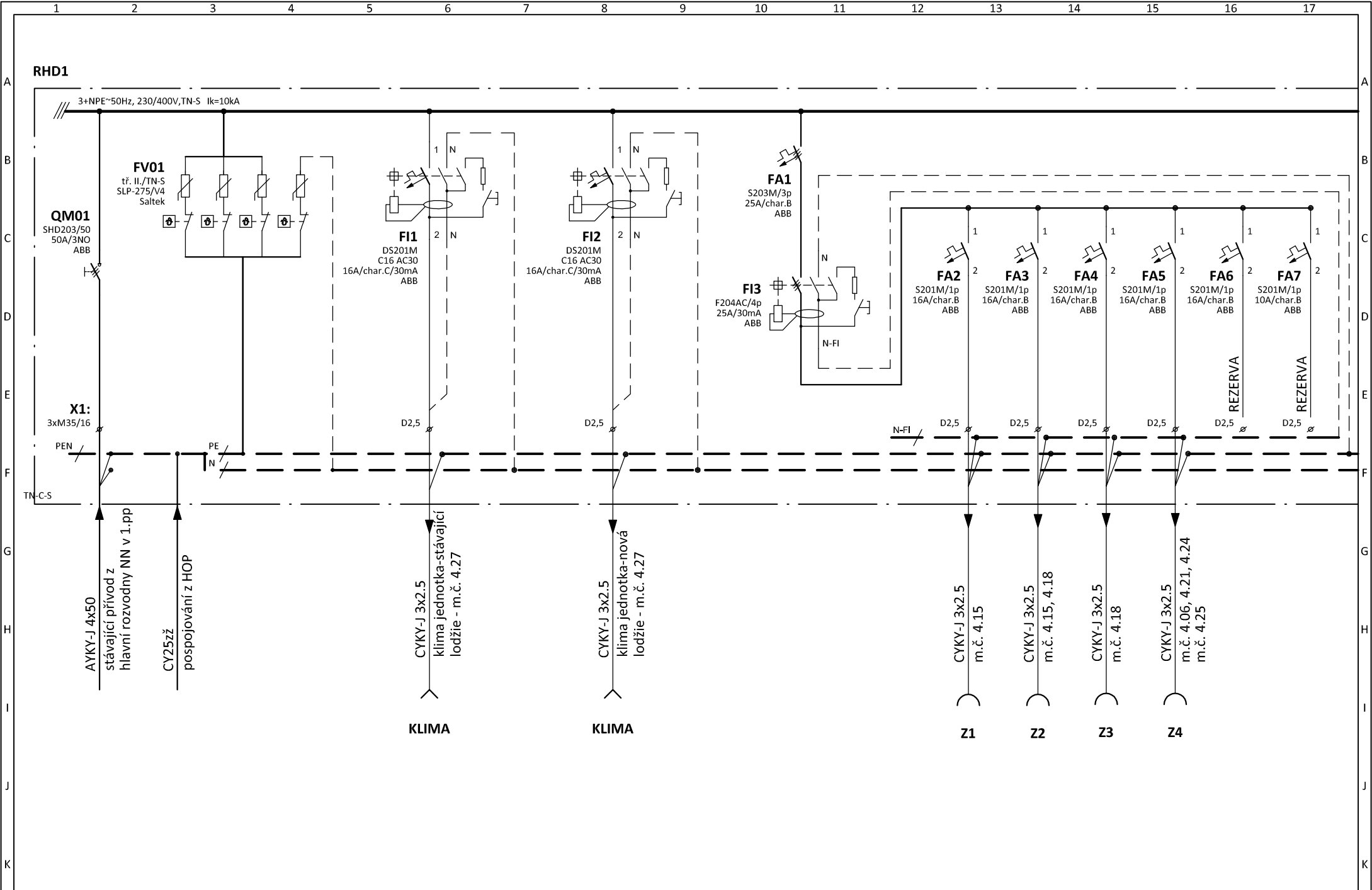
Datum: **08/2015**

Formát: **4A4**

Zak.číslo: **E-150131**

List: **1** Listů: **4**

Číslo výkresu: **D1.4b / 5**



PROJEKTANT AKCE /
M. Klimešová - 3D PROJEKT
Úvalská 604/2, 360 09 K. Vary
IČO: 722 70 179, Tel. 731 409 028

Investor /
KKN a.s.,
nemocnice Karlovy Vary,
Bezručova 19,
360 66 Karlovy Vary

Projekt /
Nemocnice Karlovy Vary - Objekt "C"
stavební úpravy ve 3. patře objektu - západní část

D1.4b - Zařízení silnoproudé elektrotechniky

ROZVADĚČ RHD1

Stupeň: **DSP**
dokumentace ke stavebnímu povolení

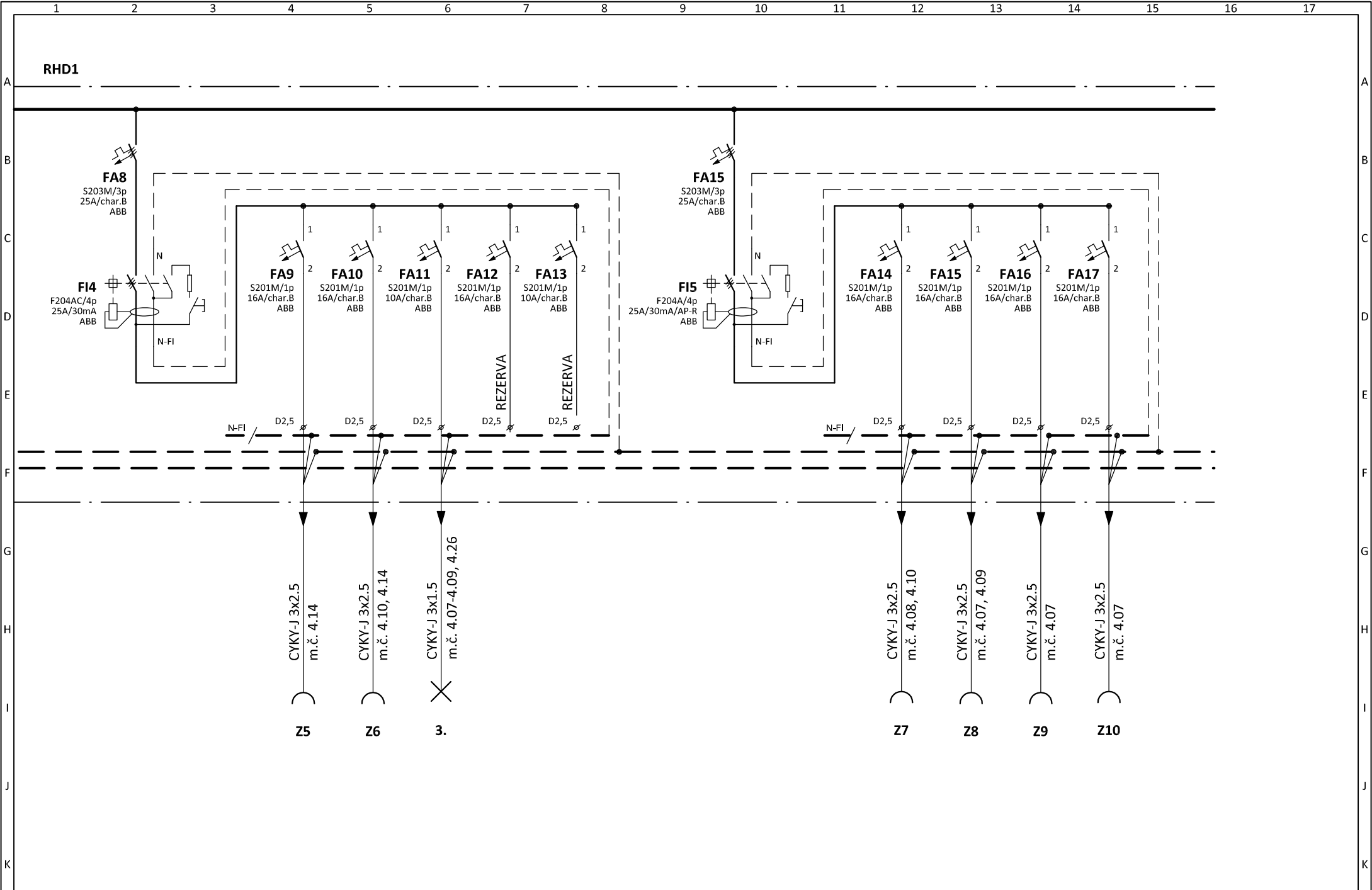
Datum: **08/2015**

Formát: **4A4**

Zak. číslo: **E-150131**

List: **2** Listů: **4**

Číslo výkresu: **D1.4b / 5**



3D PROJEKTANT AKCE /
M. Klimešová - 3D PROJEKT
Úvalská 604/2, 360 09 K. Vary
IČO: 722 70 179, Tel. 731 409 028

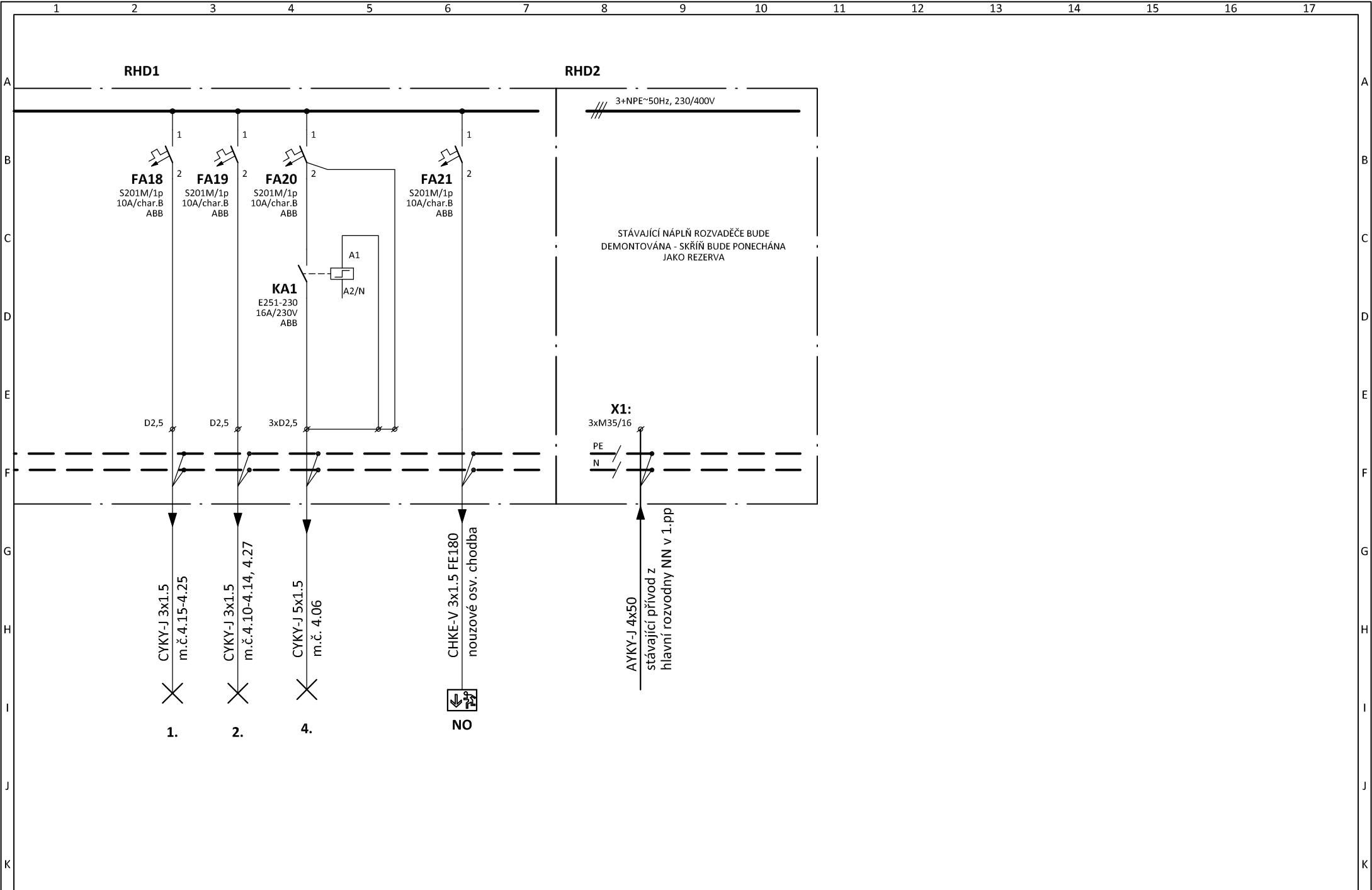
Investor /
**KKN a.s.,
nemocnice Karlovy Vary,
Bezručova 19,
360 66 Karlovy Vary**

Projekt /
**Nemocnice Karlovy Vary - Objekt "C"
stavební úpravy ve 3. patře objektu - západní část**

D1.4b - Zařízení silnoproudé elektrotechniky
ROZVADĚČ RHD1

Stupeň: **DSP**
dokumentace ke stavebnímu povolení
Datum: **08/2015** Formát: **4A4** Zak. číslo: **E-150131**

List: **3** Listů: **4**
Číslo výkresu: **D1.4b / 5**



PROJEKTANT AKCE /
M. Klimešová - 3D PROJEKT
Úvalská 604/2, 360 09 K. Vary
IČO: 722 70 179, Tel. 731 409 028

Investor /
KKN a.s.,
nemocnice Karlovy Vary,
Bezručova 19,
360 66 Karlovy Vary

Projekt /
Nemocnice Karlovy Vary - Objekt "C"
stavební úpravy ve 3. patře objektu - západní část

D1.4b - Zařízení silnoproudé elektrotechniky

ROZVADĚČ RHD1

Stupeň: DSP
dokumentace ke stavebnímu povolení

Datum: 08/2015

Formát: 4A4

Zak. číslo: E-150131

List: 4 Listů: 4

Číslo výkresu: D1.4b / 5

D.1.4b / 6 VÝKAZ VÝMĚR

Název akce:

Nemocnice Karlovy Vary - Objekt "C"
stavební úpravy ve 3. patře objektu - západní část
D1.4b - Zařízení silnoproudé a slaboproudé elektrotechniky

Investor: **KKN a.s., nemocnice Karlovy Vary, Bezručova 19
360 66 Karlovy Vary**

Stupeň: **DSP – dokumentace ke stavebnímu povolení**

Datum: **08/2015**

Zak.číslo: **E-150131**

ZPRACOVATELÉ:

Rozpočet



Nemocnice Karlovy Vary - Objekt "C" stavební úpravy ve 3. patře objektu - západní část

Část: 1

| | | | |
|-------------------|--|-------------------------|------------|
| Firma | 3D Projekt | Číslo objednávky | |
| Objekt | D1.4b - Zařízení silno a slaboproudé elektrotechniky | Číslo zakázky | E-150131 |
| Vypracoval | Klimešová Miroslava | Datum | 26.10.2015 |

| Položka | Popis | MJ | Počet |
|-------------------------------|---|----|-------|
| 00 - Svítidla a zdroje | | | |
| 0001 | A - stropní zářivkové svítidlo 2x54W/G5, IP20, MODUS, typ LLX254ALDP, ALDP mřížka, EP | ks | 4,00 |
| 0002 | A/NO - stropní zářivkové svítidlo 2x54W/G5, IP20, MODUS, typ LLX254ALDP, ALDP mřížka, EP, nouzový zdroj | ks | 1,00 |
| 0003 | B - stropní zářivkové svítidlo 2x36W/G13, IP20, MODUS, typ LLX236BEP, bílá mřížka, EP | ks | 8,00 |
| 0004 | B1 - stropní zářivkové svítidlo 2x58W/G13, IP20, MODUS, typ LLX258BEP, bílá mřížka, EP | ks | 2,00 |
| 0005 | C1 - vestavné zářivkové svítidlo 3x18W/G13, IP20, MODUS I 318 AL, AL mřížka, EP | ks | 4,00 |
| 0006 | D - vestavné svítidlo 48 LED, 3000 K, nanoprizmatický kryt PMMA, MODUS typ SPMN3KN190V1/350ND, Ø190 | ks | 13,00 |
| 0007 | E - svítidlo kruhové, kryt opál, Ø375mm, 1x22W/2GX13, MODUS typ BRKL122KO375, IP40 | ks | 13,00 |
| 0008 | NO - nouzové sv. INFINITY B, nástěnné, stále svítící, 1 hod., LED, IP40, NiMh, MODUS | ks | 4,00 |
| 0009 | PHILIPS 54W/840 G5 MASTER TL-5 HO zářivka lineární | ks | 8,00 |
| 0010 | PHILIPS 36W/840 G13 MASTER TL-D SUPER zářivka lineární | ks | 20,00 |
| 0011 | PHILIPS 18W/840 G13 MASTER TL-D SUPER zářivka lineární | ks | 16,00 |
| 0012 | PHILIPS 58W/840 G13 MASTER TL-D SUPER zářivka lineární | ks | 4,00 |
| 0013 | PHILIPS 22W/840 kruhová TL-5C 2GX13 kruhová zářivka | ks | 13,00 |

01 - Vypínače, ovladače, zá

| | | | |
|------|--|----|--------|
| 0101 | Přístroj spínače jednopólového 3559-A01345 | ks | 17,00 |
| 0102 | Přístroj přepínače sériového 3559-A05345 | ks | 5,00 |
| 0103 | Přístroj přepínače střídavého 3559-A06345 | ks | 10,00 |
| 0104 | Přístroj ovladače zapínacího se svorkou N, 3559-A91345 | ks | 10,00 |
| 0105 | Doutnavka orientační (univerzální) pro spínače, 3916-12223 | ks | 5,00 |
| 0106 | Doutnavka signalizační pro spínače 3916-22221 | ks | 5,00 |
| 0107 | Kryt spínače kolébkového, design: Tango, bílá, 3558A-A651 B | ks | 27,00 |
| 0108 | Kryt spínače kolébkového dělený design: Tango, bílá , 3558A-A652 B | ks | 5,00 |
| 0109 | Kryt spínače kolébkového s čířým průzorem design: Tango, bílá | ks | 10,00 |
| 0110 | Zásuvka jednonásobná s clonkami, s popisovým polem design: Tango, bílá, 5519A-A02352 B | ks | 67,00 |
| 0111 | Zásuvka dvojnásobná s ochrannými kolíky, s clonkami, s natočenou dutinou design: Tango, bílá, 5513A-C02357 B | ks | 5,00 |
| 0112 | Rámeček pro elektroinstalační přístroje, jednonásobný design: Tango, bílá, 3901A-B10 B | ks | 109,00 |
| 0113 | Zásuvka jednonásobná s ochr.kolíkem, clonkami: Reflex SI, zelená, 5519B-A02357Z | ks | 6,00 |
| 0114 | Svorka pro vyrovnání potenciálů dvojnásobná, zapuštěná, Design: Reflex SI, 2495-0-0059 | ks | 3,00 |
| 0115 | Rámeček pro elektroinstalační přístroje, jednonásobný, Design: Reflex SI, 1725-0-0928 | ks | 9,00 |
| 0116 | Super-multifunkční relé, 9 funkcí, 3-vodič připojení (funguje bez NULY), výstup triak 10-160VA, SMR-T /230V | ks | 6,00 |
| 0117 | PA1 - Krabice pro pospojování EPS3 v KO100E | ks | 1,00 |
| 0118 | Elektroinstalační krabice lištová, LK80R/2+bezšroub.sv | ks | 60,00 |
| 0119 | Elektrinstalační krabice lištová, přístrojová LK 80x28 T | ks | 109,00 |
| 0120 | Elektrinstalační krabice lištová, přístrojová LK 80x28 2T | ks | 5,00 |

02 - Slaboproudé zásuvky a

| | | | |
|------|--|----|-------|
| 0201 | Přístroj zásuvky anténní televizní, rozhlasové a satelitní - koncové, 5011-A3303 | ks | 5,00 |
| 0202 | Přístroj zásuvky telefonní, 5013U-A00103 | ks | 6,00 |
| 0203 | Maska nosná s 2 otvory, 5014A-B1018 | ks | 15,00 |
| 0204 | Zásuvka komunikační R&M RJ 45-8 Cat. 5e/s, R302780 | ks | 30,00 |
| 0205 | Kryt zásuvky anténní s vylamovacím otvorem design: Tango, bílá, 5011A-A00300 B | ks | 5,00 |
| 0206 | Kryt zásuvky telefonní s 1 otvorem design: Tango, bílá, 5013A-A00213 B | ks | 6,00 |
| 0207 | Kryt zásuvky komunikační s popisovým polem design: Tango, bílá, 5014A-A100 B | ks | 15,00 |
| 0208 | Rámeček pro elektroinstalační přístroje, jednonásobný design: Tango, bílá, 3901A-B10 B | ks | 26,00 |
| 0209 | Elektrinstalační krabice lištová, přístrojová LK 80x28 T | ks | 25,00 |

03 - Kabely a vodiče

| | | | |
|------|--|----|---------|
| 0301 | CYKY 3J2,5 (3Cx 2,5) | m | 530,00 |
| 0302 | CYKY 3J1,5 (3Cx 1,5) | m | 305,00 |
| 0303 | CYKY 3O1,5 (3Ax1,5) | m | 180,00 |
| 0304 | CYKY 5J1,5 (5Cx1,5) | m | 35,00 |
| 0305 | H07V-K 16 žz (CYA) | m | 15,00 |
| 0306 | H07V-K 4 žz (CYA) | m | 150,00 |
| 0307 | Kabel koaxiální pro TV | m | 155,00 |
| 0308 | Kabel UTP Cat .5E | m | 2100,00 |
| 0309 | CHKE-V 3x1.5 FE180/P30-90-R, B2Ca,s1,d0 | m | 20,00 |
| 0310 | ukončení vodičů v rozváděči nebo na přístroji do 50 mm ² | ks | 8,00 |
| 0311 | ukončení vodičů v rozváděči nebo na přístroji do 25 mm ² | ks | 2,00 |
| 0312 | ukončení vodičů v rozváděči nebo na přístroji do 2,5 mm ² | ks | 55,00 |

04 - Lišty a kanály

| | | | |
|------|--|----|--------|
| 0401 | Kanál elektroinstalační parapetní PK 110x70 D HD Kopos | m | 8,00 |
| 0402 | Kryt spojovací 8452 pro PK 110x70 D Kopos | ks | 3,00 |
| 0403 | Kryt koncový 8451 pro PK 110x70 D | ks | 2,00 |
| 0404 | Rámeček krycí 8450-11 1otv Kopos pro PK 110x70 D | ks | 10,00 |
| 0405 | Krabice přístrojová KP PK pro kanály PK | ks | 10,00 |
| 0406 | Kopos SK 40X20 kanál stínící (2m) vč. Přichytek | ks | 4,00 |
| 0407 | Kopos LV 18X13 HA lišta vkladací | m | 85,00 |
| 0408 | Kopos LV 40X15 HA lišta vkladací | m | 175,00 |
| 0409 | Kopos LH 60X40 HA lišta hranatá | m | 50,00 |
| 0410 | Kopos LHD 40X40 HA lišta hranatá | m | 95,00 |
| 0411 | DZ 60X150 žlab kabelový drátěný | m | 20,00 |
| 0412 | DZ 35X100 žlab kabelový drátěný | m | 10,00 |

05 - Rozvaděče a dodávky

| | | | |
|------|---|----|------|
| 0501 | Náplň rozvaděče RHD1/RHD2 | ks | 1,00 |
| 0502 | 32" Samsung UE32J4000 Televize LED, úhlopříčka 80cm, HDRReady1366x768, DVB-T/C, 2x HDMI, 1x USB, CI+, SCART, repro 2x 5W, dálkové ovládání | ks | 5,00 |
| 0503 | Thomson WAB846 Nástěnný držák na 10" - 46" TV, 2 ramena, 3 klouby, až 200x200cm (VESA) | ks | 5,00 |

Ostatní

| Položka | Popis | MJ | Počet |
|---------|---|-----|-------|
| 001 | Demontáž stávající el. instalace | hod | 40,00 |
| 002 | Demontáž stávající náplně rozv. RHD1/RHD2 | hod | 8,00 |
| 003 | Úpravy v RHD1/RHD2 | hod | 4,00 |
| 004 | Výchozí revize | hod | 11,00 |
| 005 | PPV - 6% z mat.+moont. | % | 0,06 |

| | | | |
|-----|-----------------------|---|------|
| 006 | Doprava - 3,6% z mat. | % | 0,04 |
| 007 | Přesun - 4,0% z mat | % | 0,04 |

D1.4b - Zařízení silnoproudé a slaboproudé elektrotechniky

ROZVADĚČ RHD1/RHD2

| Poz. | Objednací kód | Výrobce | Popis | Počet | Cena za MJ | Cena celkem |
|------|-----------------|---------|---|-------|------------|-------------|
| 1 | | | Stávající skříňový rozvaděč | 2 | | 0,00 Kč |
| 2 | 2CDD273111R0050 | ABB | SHD203/50; 3 pólový odpínač; In: 50A; pro 240V AC/60 VDC; HOME | 1 | 0,00 Kč | 0,00 Kč |
| 3 | 2CSR275040R1164 | ABB | DS201MC16AC30; kombinace jistič/chránič; dvojpólový (1P+N); jmenovitý proud: 16 A; citlivost: 30 mA; charakteristika: C; Icn: 10 kA; Typ: AC – pro střídavý reziduální proud (určeno pro obecné zátěže) | 2 | 0,00 Kč | 0,00 Kč |
| 4 | 2CDS273001R0255 | ABB | S203M-B25; 3 fázový jistič, jmenovitý proud In: 25 A, vypínací charakteristika: B, vypínací schopnost Icn: 10 kA | 3 | 0,00 Kč | 0,00 Kč |
| 5 | 2CSF204101R1250 | ABB | F204AC-25/0,03; proudový chránič; čtyřpólový; jmenovitý proud: 25 A; citlivost: 30 mA; Typ: AC – pro střídavý reziduální proud (určeno pro obecné zátěže) | 2 | 0,00 Kč | 0,00 Kč |
| 6 | 2CSF204401R1250 | ABB | F204A-25/0,03AP-R; proudový chránič; čtyřpólový; jmenovitý proud: 25 A; citlivost: 30 mA; Typ: AP-R | 1 | 0,00 Kč | 0,00 Kč |
| 7 | 2CDS271001R0165 | ABB | S201M-B16; 1 fázový jistič, jmenovitý proud In: 16 A, vypínací charakteristika: B, vypínací schopnost Icn: 10 kA | 13 | 0,00 Kč | 0,00 Kč |
| 8 | 2CDS271001R0105 | ABB | S201M-B10; 1 fázový jistič, jmenovitý proud In: 10 A, vypínací charakteristika: B, vypínací schopnost Icn: 10 kA | 5 | 0,00 Kč | 0,00 Kč |
| 9 | 2CSM111000R0201 | ABB | Impulzní relé E251-230; 1NO / 230V AC nebo 115V DC, In: 16A | 1 | 0,00 Kč | 0,00 Kč |
| 10 | 1SNA115124R0700 | ABB | M35/16 ŠEDÁ - Řadová svorka šroubová | 6 | 0,00 Kč | 0,00 Kč |
| 11 | 1SNA290021R2700 | ABB | D2.5/5.2L - Řadová svorka pružinová | 30 | 0,00 Kč | 0,00 Kč |
| 12 | 8595090517221 | SALTEK | Svodič SLP 275 V/4, tř. II, TN-S | 1 | 0,00 Kč | 0,00 Kč |

Cena materiálu celkem

0,00 Kč

Montáž

0,00 Kč

Celková cena náplně rozvaděče RHD1/RHD2**0,00 Kč**