

D1.1.1 - Technická zpráva

D1.1 - ARCHITEKTONICKO - STAVEBNÍ ŘEŠENÍ

AKCE:

Nemocnice Karlovy Vary - Objekt "C" stavební úpravy ve 3. patře objektu východní část

Stupeň: Technická pomoc
Datum: 09/2015
Zak. číslo: 326/15

a) Účel objektu

Jedná se o stávající sedmipodlažní objekt čp. 2099 na pozemku par.č. 2711/2 v areálu KKN Karlovy Vary. Pavilon „C“ je situován do jihozápadní části areálu KKN a je v současnosti propojen s novým pavilonem „A“. Jde o objekt, ve kterém se v současnosti nachází jak lůžkové části (neurologie, kožní, kardiologie, interna) tak i ambulance (gastroenterologie, rehabilitace, kardiologie, kožní atd.).

b) Zásady architektonického, funkčního dispozičního a výtvarného řešení

Tato projektová dokumentace řeší stavební úpravy ve vyznačených částech na úrovni 3.patra stávajícího objektu. Účelem navrhovaných stavebních úprav je přizpůsobení řešených prostorů nově plánovanému způsobu využití (běžné pokoje, nadstandardní pokoje, sesterna + zázemí sester a společenská místnost pacientů).

Budou provedeny stavební úpravy v podobě vybourání některých stávajících příček, nových dveří do stávajících příček, stavba nových příček nebo jejich částí, osazování nových dveří apod. Kompletně nově se v řešených částech podlaží provedou veškeré elektroinstalace, zdravotně technické instalace a větrání (VZT). Nově budou provedeny veškeré vnitřní povrchové úpravy stěn, stropů a podlah.

c) Kapacity, užitkové plochy, obestavěné prostory, zastavěné plochy, orientace, osvětlení a oslunění

a) kapacity, plochy, obestavěný prostor

Celková zastavěná plocha a celkový obestavěný prostor objektu se nemění. Nebudou prováděny žádné přístavby, nástavy apod. Nemění se ani počet funkčních jednotek či pracovníků.

b) orientace, oslunění

Orientace objektu ke světovým stranám je dána, jedná se o stávající objekt. Navrhovanými stavebními úpravami nedojde k žádné změně.

c) osvětlení

Osvětlení stavebně upravovaných vnitřních prostorů je řešeno jednak přirozeně stávajícími okny a jednak navrhovaným umělým osvětlením. V jednotlivých místnostech budou osazena interiérová svítidla, která budou zajišťovat hodnotu místního osvětlení dle projektové dokumentace části elektro.

d) Technické a konstrukční řešení objektu, jeho zdůvodnění ve vazbě na užití objektu a jeho požadovanou životnost

d1. Zemní práce:

V rámci navrhovaných stavebních úprav nebudou prováděny žádné zemní práce, jedná se pouze o vnitřní úpravy stávajícího objektu na úrovni 3.patra.

d2. Bourání a demontáže:

V rámci navrhovaných stavebních úprav budou prováděny následující bourací práce a demontáže vyznačené pomocí jednotlivých odkazů na výkrese bouracích prací:

Vybourání stávajících zděných příček nebo jejich částí, vybourání nebo zvětšení otvorů do stávajících příček, rozšíření stávajícího otvoru dveří ze společenské místnosti na chodbu, osekání stávajících obkladů, vybourání nových prostupů, odstranění stávajících obkladů stěn, odstranění stávajících povrchů podlah, odstranění stávajících olejových nátěrů stěn, demontáž stávajících větracích mřížek, demontáž stávajících předstěn atd.

Dále bude provedena kompletní demontáž stávajících plastových dveří s bočními světlíky na středové chodbě lůžkového oddělení a kompletní demontáž stávajících hliníkových lamelových podhledů včetně nosného roštu, krycích a lemovacích lišt na této chodbě a v prostoru současného Respiria (nově sesterna).

Dále se provedou demontáže všech stávajících zařizovacích předmětů (wc mísy, umyvadla, sprchy, kuch. linka). Tyto předměty budou demontovány včetně baterií, kohoutů, sifonů atd. Stávající přívody vedoucí po povrchu budou zrušeny a zazděné pod omítkou zaslepeny.

Případné demontáže tras stávajících elektroinstalací vedených po povrchu, stávajících svítidel, vypínačů, zásuvek atd. viz. samostatná část PD – elektro.

Stávající dveře na chodbu z prostoru budoucí společenské místnosti budou rozšířeny ze světlé šířky 800 mm na světlou šířku cca 1950 mm. **PODROBNOSTI K ROZŠÍŘENÍ OTVORU V PANELU A K JEHO ÚPRAVĚ A PROVEDENÍ VIZ. SAMOSTATNÁ DOKUMENTACE - STATICKÝ VÝPOČET STAVEBNÍCH ÚPRAV V PAVILONU C NEMOCNICE KV, KTEROU VYPRACOVALA V 07/2015 KANCELÁŘ STAVEBNÍHO INŽENÝRSTVÍ s.r.o. - Ing. PETR HAMPL. ZDE UVEDENÉ PODMÍNKY A POSTUPY JE NUTNÉ DODRŽET!**

Podrobně jsou všechny bourací práce řešeny ve výkresové části této PD na výkrese bouracích prací!

Nové prostupy, niky a drážky pro nové instalace a rozvody budou provedeny dle samostatné dokumentace jednotlivých profesí.

Před zahájením bouracích prací budou odpojeny všechny sítě v dotčené části objektu. Otvory do příček budou bourány až po osazení nových překladů. Bouraný materiál je nutné bezprostředně vyvážet mimo objekt - nebude se hromadit v objektu na stávajících konstrukcích.

Vybouraná stavební suť bude ukládána do přistaveného kontejneru a vyvezena na řízenou skládku.

SVĚTLÁ VÝŠKA POD PŮVODNÍ STROP NEBO PODHLED JE V JEDNOTLIVÝCH MÍSTNOSTECH UVEDENA NA VÝKRESECH PŮDORYSŮ.

POZOR! VE 3.NP SE V UPRAVOVANÝCH PROSTORECH (V BUDOUCÍM SOCIÁLNÍM ZÁZEMÍ SESTER) NACHÁZÍ POD STROPEM STÁVAJÍCÍ SERVER. ZPŮSOB OCHRANY SERVERU PO DOBU STAVBY A ZABEZPEČENÍ JEHO FUNKČNOSTI JE NUTNÉ PŘEDEM DOMLUVIT A ŘEŠIT S JEHO SPRÁVCEM (PROVOZOVATELEM) !

d3. Základy:

Žádné nové základové konstrukce nebudou v rámci navrhovaných stavebních úprav prováděny.

d4. Svislé konstrukce:

Stávající svislé konstrukce objektu tvoří železobetonové panely typové panelové soustavy T06B-KV. Pouze původní příčky uvnitř jednotlivých modulů jsou dozděné pravděpodobně z dutých dvouděrových příčkovek. Tloušťky stávajících vnitřních stěn panelové soustavy jsou 150 mm, dozděné příčky jsou v tl. 100 a 150 mm.

Nové svislé konstrukce budou provedeny následujícím způsobem:

Nové příčky kolem instalačních šachet a nové dělicí příčky v sociálkách budou vyzděny z pórobetonových příčkovek tl. 100 mm (YTONG P2-500). Nová dělicí příčka v sociálním zázemí sester bude vyzděna z pórobetonových příčkovek tl. 125 mm (YTONG P2-500) a v nových koupelnách nadstandardních pokojů budou u vyznačených stěn provedeny přízdívky pro uložení instalací z pórobetonových příčkovek tl. 100 mm (YTONG P2-500). Přízdívky kotvit ke stávajícím stěnám pomocí typových kotev vkládaných do spár.

Ve vyznačených pozicích v půdorysu budou dále provedeny ke stávajícím stěnám SDK předstěny pro možnost provedení instalací. Je počítáno s typem instalační předstěny KNAUF W623, která bude provedena vždy na celou výšku místnosti pokud není ve výkrese uvedeno jinak. Odsazení předstěny od původních stěn bude upřesněno v rámci stavby dle potřeb pro vedení jednotlivých instalací. Zatím je počítáno s odsazeními 80 až 150 mm.

SDK PŘEDSAZENÁ STĚNA TYP W623 - TL. 80 - 150 mm (CD 60x27 - max. OS. ROZTEČ 62,5 cm)

OPLÁŠTĚNÍ - 2x KNAUF GREEN TL. 12,5 mm , VÝPLŇ - MINER. VATA 50 mm.
Všechny SDK konstrukce budou provedeny dle technologického předpisu výrobce použitého systému.

V pokojích pacientů budou na stěnách za lůžkem provedeny nové instalační předstěny jako náhrada za staré odstraněné. Tyto předstěny budou konstrukčně provedeny také jako předstěny KNAUF typ W623. Budou mít výšku 1750 mm. Opláštění těchto předstěn se z důvodu větší mechanické odolnosti provede buď jako dvojitě z desek KNAUF DIAMANT (2x 12,5 mm) - osová vzdálenost stojek 417 mm, nebo se alternativně může provést z desek CETRIS.

Další navrhované drobné přízdívky či zazdívkové stávajících konstrukcí jsou popsány v jednotlivých odkazech na výkrese půdorysu.

d5. Vodorovné konstrukce a podhledy:

V rámci navrhovaných stavebních úprav nebudou prováděny žádné nové nosné vodorovné konstrukce. Všechny stropní konstrukce zůstávají stávající.

Ve vybraných místnostech (všechny sociálky, předsíně, centrální chodba a prostor sesterny) se provedou nové snížené minerální kazetové podhledy dle údajů uvedených v legendě místností na výkrese půdorysu (např. RIGIPS, AMF, ARMSTRONG, OWA apod.). Tyto podhledy budou vytvořené z kazet vložených do rastru z typových tenkostěnných profilů tvaru T použitého systému. Povrchový dezén kazet bude v provedení dle výběru investora. Použité kazety musí splňovat požadavky pro použití v prostorách WC a umývárny v nemocnicích a to jak z hlediska hygienického, tak i z hlediska technického. Do podhledu budou zasazena svítidla a výustky VZT (viz. část elektro a VZT). Mezi podhledem a stávající stropní konstrukcí bude volný instalační prostor ve kterém bude skryto potrubí nové VZT a další instalace dle potřeby. Snížené podhledy se na stávající stropní konstrukci zavěsí pomocí rektifikovatelných závěsů. Při provádění podhledů je nutné dodržet technologické postupy a pokyny stanovené výrobcem (kladení a uchycení desek, napojení na okolní konstrukce atd.).

Kazetové podhledy ve všech předsíních, WC a koupelnách budou provedeny ve výšce 2300 mm.

d6. Úpravy povrchů:

Nové úpravy povrchů dle jednotlivých místností jsou podrobně řešeny na výkresech půdorysů – viz. legendy místností. V zásadě budou prováděny následující povrchové úpravy stěn a stropů:

- nové štukové omítky + malby
- přepěnění stávajících omítek štukem
- keramické obklady
- tmelení ploch nových SDK konstrukcí + malby

Části stěn po vysekaných drážkách a prostupech pro nové instalace, části stěn a špalet po nově vybouraných nebo upravovaných otvorech nebo po vybourání stávajících výplňových otvorů a části stěn po zazdívkách atd. se zednický začistí a přeštukují.

Nové štukové omítky se provedou na stěnách ve vyznačených pozicích (např. plochy po osekání obkladech, nově vyzděné stěny nebo jejich části atd.).

Ostatní stávající neporušené plochy stěn se oškrábou a přepění štukem.

Nové keramické obklady budou provedeny v prostorech WC a koupelen do výšky min. 2000 mm po celém obvodu místností. V prostoru denní místnosti se provede keramický obklad mezi horními a dolními skříňkami kuchyňské linky a kolem umyvadla (včetně boků). Dále budou keramické obklady provedeny kolem umyvadel ve standardních pokojích.

Typ keramického obkladu a barevnost obkladu bude upřesněn v rámci stavby dle požadavků a výběru investora na základě zhotovitelem předložených vzorků při kontrolním dni na stavbě. Je počítáno s dodávkou velkoformátových obkladů (min. 300 x 600 nebo větší).

Dodaný obklad bude splňovat normativní nároky na nasákavost, odolnost proti opotřebení a přesnost tvaru, chemickou odolnost atd. Obklady budou lepeny do lepícího tmelu a spárování bude provedeno klasickou cementovou spárovací hmotou barevně sladěnou s obkladem. Po obvodě budou obklady zakončeny krajovou obkladovou lištou.

Povrchové úpravy nových SDK předstěn budou provedeny v technologii provádění sádkartonových podhledů a příček (tmelení, stěrkování broušení atd.). Konečná povrchová úprava se provede malbou na sádkarton.

d7. Podlahové konstrukce:

Ve všech řešených místnostech (viz. legenda místností na výkrese půdorysu) budou provedeny nové povrchy podlah buď z povlakové krytiny – zátěžové PVC nebo z keramické dlažby. **Kompletní skladby nových povrchů podlah jsou podrobně uvedeny v tabulce podlah, která je součástí této PD.**

Podlahy s povlakovou krytinou (PVC) budou po obvodě zakončeny PVC vytahovaným fabionem do výšky 100 mm na stěnu.

Nové podlahy z keramické dlažby budou provedeny pouze v prostorech WC a koupelen. Typ keramické dlažby a barevnost bude upřesněn v rámci stavby dle požadavků a výběru investora na základě zhotovitelem předložených vzorků při kontrolním dni na stavbě. Stejně jako u obkladů je počítáno s dodávkou velkoformátových dlažeb (min. 300 x 600 nebo větší).

Upozorňujeme na skutečnost, že povrchy podlah (dlažby) ve všech místnostech musí mít odpovídající vlastnosti dle způsobu využití jednotlivých místností (otěruvzdornost, obrusnost, tvrdost, odolnost proti změnám teploty, odolnost proti chemikáliím, odolnost proti tvorbě skvrn, barevná stálost, hygienická nezávadnost, mrazuvzdornost atd.).

Stanovení protiskluzných vlastností povrchů podlah určuje ČSN 74 4507.

Přechody mezi různými povrchy podlah budou v místech dveří řešeny kovovou podlahovou přechodovou lištou. Všechny vnitřní dveře budou bez prahů.

Případné požadavky na vlastnosti povlakových krytin (PVC) z hlediska požární bezpečnosti je nutné v rámci stavby konzultovat s požárním specialistou!

d8. Překlady:

Jako překlady nad otvory v nových příčkách budou užity typové nenosné překlady YTONG - NEP 10.

Jako další překlady nad otvory ve zdivu (tam kde již typové překlady rozměrově nevyhovují nebo je nelze použít) bude použito ocelových válcovaných nosníků tvaru Uč.80, Uč. 140.

Podrobné umístění jednotlivých typů překladů a výpis všech překladů viz. výkres půdorysu.

Stávající dveře na chodbu z prostoru budoucí společenské místnosti budou rozšířeny ze světlé šířky 800 mm na světlou šířku cca 1950 mm. **PODROBNOSTI K ROZŠÍŘENÍ OTVORU V PANELU A K JEHO ÚPRAVĚ A PROVEDENÍ VIZ. SAMOSTATNÁ DOKUMENTACE - STATICKÝ VÝPOČET STAVEBNÍCH ÚPRAV V PAVILONU C NEMOCNICE KV, KTEROU VYPRACOVALA V 07/2015 KANCELÁŘ STAVEBNÍHO INŽENÝRSTVÍ s.r.o. - Ing. PETR HAMPL. ZDE UVEDENÉ PODMÍNKY A POSTUPY JE NUTNÉ DODRŽET!**

d9. Malby:

Nové malby stěn budou provedeny malířským nátěrem ve všech místnostech vyznačených v legendě na výkresech půdorysů. Původní plochy se v potřebném rozsahu vyspraví (případně přepění štukem), podklad se napanetruje a provede se nová malba (2x). Barevnost maleb v jednotlivých prostorech je nutné konzultovat s investorem.

Omyvatelné nátěry ve vyznačených místnostech se provedou do uvedené výšky. Navrhuje se provedení nátěru 2x barvou OIKOS ULTRASATEN (akrylátový 100% omyvatelný email na stěny s vysokou odolností proti otěru). Podklad pro provedení nátěru musí být řádně vyžrádlý a suchý, zbavený případného prachu a nečistot. Na připravené stěny se nanese v jedné vrstvě penetrace podkladu OIKOS CRILUX, která zajistí zpevnění a snížení savosti povrchu. Po zaschnutí penetrace (CRILUX 6 – 8 hod.) se nanese štetkou, válečkem nebo stříkací pistolí (tryska 1,7 mm) dvě vrstvy materiálu ULTRASATEN ředěného 20 – 25 % pitné vody (dle předpisu výrobce) s časovým odstupem mezi jednotlivými vrstvami cca 4 – 6 hodin.

Provedený nátěr je plně omyvatelný po cca 4 dnech. Barevné provedení nátěru konzultovat s investorem v rámci kontrolního dne na stavbě.

d10. Hydroizolace:

V podlahách místností s vlhkým provozem tj. na všech WC a v koupelnách bude pod keramickou dlažbou provedena hydroizolační stěrka SCHÖNOX HA (bandáž rohů páskami SCHÖNOX ST,IC,EA) vyvedená 300mm na stěny. Zaspárování všech koutů v obkladech a na styku obkladů s dlažbou bude provedeno silikonovým tmelem. V prostoru sprchových koutů bude tato nátěrová hydroizolace provedena také na celou výšku keramického obkladu (tj. do výšky 2000 mm).

Podrobné skladby jsou uvedeny v tabulce podlah, která je součástí této PD.

d11. Zvukové izolace:

Zvukovou izolací z desek minerální vaty budou opatřeny všechny sádkartonové předstěny nebo jejich části (viz. odstavec svislé konstrukce) z důvodu utlumení případného hluku z instalací ZTI. Předstěna ve společenské místnosti bude opatřena izolací z minerální vaty z důvodu akustických (šíření hluku).

d12. Zámečnické konstrukce, truhlářské konstrukce, plastové výrobky a výplně otvorů, klempířské konstrukce:

Všechny tyto výrobky a konstrukce jsou podrobně specifikovány v příslušných výpisech, které jsou součástí této PD.

d13. Schodiště a výtahy:

Není předmětem řešení této PD.

d14. Větrání:

Větrání vnitřních prostorů v řešených částech objektu bude přirozené otevíravými okny. Nuceně pomocí lokální vzduchotechniky budou větrány prostory u kterých nelze zajistit přirozené větrání. Jedná se o předsíně, samostatná WC a koupelny s WC. Nucené větrání těchto prostorů je podrobně řešeno v samostatné části PD – vzduchotechnika.

Odvod vzduchu z uvedených místností 3. patra bude zajištěn novým Spiro potrubím (nově vytvořené větve), které bude napojeno na stávající VZT stoupačku, která je vedena vždy ve stávající instalační šachtě. Ještě před napojením na stávající stoupačku bude na každou větev potrubí osazen odtahový ventilátor. Ventilátor bude osazen na vodorovné části potrubí. Spuštění ventilátoru bude pomocí světelného okruhu (viz PD elektro). V místnostech odkud je odváděn znehodnocený vzduch budou do dveří instalovány dveřní mřížky PT 489 M.

d15. Zdravotně technické instalace:

ZTI je řešeno v samostatné části projektové dokumentace.

d16. Vytápění:

Není předmětem řešení této PD – zůstává ve stávajícím stavu bez úprav.

Je počítáno pouze s provedením repase stávajících otopných těles a jejich novým nátěrem.

d17. Vnitřní plynovod:

Není předmětem řešení této PD.

d18. Vnitřní elektroinstalace:

Vnitřní elektroinstalace je podrobně řešena v samostatné části této projektové dokumentace.

d19. Nátěry:

Ocelové konstrukce bez vlastní povrchové úpravy se natrou 1x barvou syntetickou základní S 2000 a po zaschnutí 24hod. 2x vrchním emailem.

Ocelové konstrukce zabudované (překlady) budou opatřeny dvojnásobným syntetickým nátěrem základním.

Vnitřní zárubně budou opatřeny finálním nátěrem syntetickou barvou. Barevný odstín je nutné konzultovat s investorem.

Při provádění všech nátěrů je třeba dodržet postupy uvedené jednotlivými výrobci nátěrových hmot.

e) Tepelně technické vlastnosti stavebních konstrukcí a výplní otvorů

Celková energetická bilance objektu se proti současnému stavu nezmění. Jedná se pouze o vnitřní stavební úpravy bez zásahu do obalových konstrukcí objektu.

f) Způsob založení objektu s ohledem na výsledky inženýrskogeologického a hydrogeologického průzkumu

Není předmětem řešení. Neprovádí se žádné nové základové konstrukce. Jedná se pouze o stavební úpravy uvnitř stávajícího objektu.

g) Vliv objektu a jeho užívání na životní prostředí a řešení případných negativních účinků

Stavba nebude mít v době provádění stavebních úprav ani v době užívání zásadní vliv na žádnou složku životního prostředí. Její celkový vliv na životní prostředí se proti současnému stavu nezmění.

Ovzduší

Vytápění objektu je stávající – dálkové z centrální kotelny. Nebude do něj zasahováno. Jiný možný zdroj znečištění ovzduší se v řešené části objektu nenachází.

Vody

Splaškové odpadní vody budou odváděny do stávající splaškové kanalizační sítě.

Ochrana před prachem

Provozem objektu nebude vznikat nadměrný prach. Jedná se o objekt nemocnice.

Odpady

Při vlastní stavbě dojde k produkci odpadů běžných pro stavební činnost. Se vzniklými odpady při výstavbě bude nakládáno v souladu se zákonem č. 185/2001 Sb., o odpadech a jeho prováděcími vyhláškami.

Nakládání s odpady vznikajícími stavební činností bude zajišťovat zhotovitel stavby. Odpady z realizace stavby budou shromažďovány utříděně dle jednotlivých druhů a kategorií. Tyto odpady budou přednostně využity nebo předány k využití oprávněné osobě. Pokud nebude využití možné, odpady z realizované stavby budou odstraněny v souladu s ustanovením paragrafu 11 odst.3 zákona o odpadech.

Při stavbě se předpokládá vznik těchto odpadů:

Zařazení odpadů z výstavby dle katalogu odpadů (dle Vyhlášky č. 381/2001 Sb.)

15 00 Odpadní obaly, sorbenty, čistící tkaniny, filtrační materiály a ochranné oděvy jinak neurčené

15 01 01 Papírový a/nebo lepenkový obal O

15 01 02 Plastový obal O

15 01 03 Dřevěný obal O

15 01 04 Kovový obal O

15 01 05 Kompozitní obal O

15 01 10 Obaly obsahující zbytky nebezpečných látek nebo obaly těmito látkami znečištěné N

17 00 Stavební odpady

17 01 Beton, hrubá a jemná keramika

17 01 01 Beton O

17 01 02 Cihla O

17 01 03 Keramika O

17 01 07 Směsi nebo oddělené frakce betonu, cihel, tašek a ker. výrobků O

17 02 0 Dřevo, sklo, plasty

17 02 01 Dřevo O

17 02 02 Sklo O

17 02 03 Plast O

17 04 Kovy, slitina kovů

17 04 05 Železo a/nebo ocel O

17 04 11 Kably O

17 08 Stavební materiál na bázi sádry

17 08 02 Stavební materiál na bázi sádry O

17 09 Jiný stavební a demoliční odpad

17 09 03 Jiný stavební a demoliční odpad N

17 09 04 Směsný stavební a demoliční odpad O

20 Odpady komunální a jim podobné ze živností, z úřadů a z průmyslu, vč. odděl.sbíraných složek

20 01 Složky z odděl. sběru

20 01 01 Papír a/nebo lepenka O

20 01 02 Sklo O

20 01 38 Dřevo O

20 01 11 Textilní materiál O

20 03 Ostatní komunální odpad

20 03 01 Směsný komunální odpad O

Záření

Posuzovaná stavba není zdrojem radioaktivního záření ani elektromagnetického záření. Při provádění stavebních úprav a při následném samotném provozu objektu nebudou používána zařízení nebo materiály, která jsou zdrojem radioaktivního nebo elektromagnetického záření s výjimkou mobilních telefonů. V souvislosti se stavbou budou používány běžné stavební materiály s atesty dokládajícími jejich nezávadnost pro zdraví osob a bez negativního vlivu na životní prostředí.

h) Dopravní řešení

Jedná se pouze o vnitřní stavební úpravy stávajícího objektu bez vlivu na stávající způsob dopravního napojení. Nevznikají nové požadavky na změnu dopravního napojení. Doprava v klidu - parkování je zajištěno na pozemcích investora na stávajících zpevněných plochách v areálu nemocnice o dostatečné kapacitě.

i) Ochrana objektu před škodlivými vlivy vnějšího prostředí, protiradonová opatření,

Ochranná a bezpečnostní pásma

Navržená stavba nevyžaduje zřízení nového ochranného pásma.

Izolace proti zemní vlhkosti

Nejsou předmětem řešení. Jedná se pouze o vnitřní stavební úpravy

Izolace proti vnitřní vlhkosti

Pod dlažby a obklady ve vlhkých provozech WC, koupelny s WC bude provedena izolace proti vodě. Tato izolace se provede izolační nátěrovou hmotou SCHÖNOX (viz. jednotlivé skladby). Zaspárování koutů bude provedeno sanitárním silikonem. Dle potřeby se použijí při pokládce dlažeb a obkladů další vodotěsné prvky nebo přípravky.

Izolace a ochrana proti atmosférickým vlivům

Opatření nejsou předmětem řešení této PD, jedná se pouze o vnitřní stavební úpravy. Jako ochrana před účinky blesku slouží na objektu stávající hromosvod.

j) Dodržení obecných požadavků na výstavbu.

Stavba je navržena v souladu s platnou vyhláškou o technických požadavcích na stavby. Zejména požadavky na odolnost a stabilitu, požární bezpečnost, bezpečnost při užívání atp. Bezpečnost stavby při užívání bude zajištěna dodržováním a plněním všech požadavků stanovených právními předpisy vztahující se k provádění staveb, zejména § 14, § 15 a § 16 zákona č.309/2006 Sb. o dalších požadavcích bezpečnosti a ochrany zdraví při práci, a minimální požadavky na bezpečnost a ochranu zdraví při práci na stavenišťích stanovené nařízením vlády č.591/2006 Sb.

Ustanovení projektanta

Celá PD je dle požadavku investora vypracována jako jednostupňová dokumentace technické pomoci. Nejedná se o dokumentaci pro stavební povolení !

Součástí této dokumentace je požárně bezpečnostní řešení (požární zpráva). Zde jsou stanoveny požadavky na vlastnosti jednotlivých konstrukcí a výrobků (např. požadavky na dveře, požadavky na vlastnosti povlakových krytin, požadavky na vlastnosti podhledů atd.).

Projektant vycházel z podkladů a informací získaných od investora, z místního šetření a vlastního zaměření současného stavu provedeného projektantem. Technické řešení je navrženo ve smyslu platných norem.

Veškeré stavební prvky, konstrukce a materiály musí vybraný dodavatel stavby před zahájením realizace stavebních prací v dostatečném předstihu předložit k odsouhlasení ATD (autorský a technický dozor) jako vzorky pro výběr, nebo ev. jako funkční vzorky, event. v podobě dílenské dokumentace dle dohody.

Závěr

Tato technická zpráva platí pro architektonicko - stavební část PD a je její nedílnou součástí. Bez splnění těchto podmínek, podmínek příslušného stavebního úřadu a podmínek uvedených v projektu nesmí být zahájeny žádné stavební práce.

VŠECHNY STAVEBNÍ ÚPRAVY JSOU PODROBNĚ POPSÁNY V JEDNOTLIVÝCH VÝKRESECH A VÝPISECH. TATO TECHNICKÁ ZPRÁVA TYTO INFORMACE POUZE DOPLŇUJE. JMENOVITĚ UVEDENÉ TYPY MATERIÁLŮ A ZAŘÍZENÍ PŘEDSTAVUJÍ MINIMÁLNĚ POŽADOVANÝ STANDARD. UVEDENÉ VÝROBKY A MATERIÁLY LZE ZAMĚNIT ZA STEJNĚ KVALITNÍ NEBO KVALITNĚJŠÍ PO DOHODĚ S INVESTOREM A PROJEKTANTEM, PŘI DODRŽENÍ PLATNÝCH TECHNICKÝCH NOREM A PŘEDPISŮ.

Pokud dodavatel použije jiné materiály s odlišnými vlastnostmi bez předchozího písemného odsouhlasení projektanta, přebírá veškerou odpovědnost za toto řešení a dozor stavby TDI, resp. AD má právo nařídit jejich odstranění na náklady dodavatele stavby s tím, že tento ponese všechny důsledky související.

V případě nejasností, změnách nebo zjištění dosud neznámých skutečností je nutno práce přerušit a požádat projektanta o vyjádření – rozhodnutí.

Všechny rozměry, zejména výrobků, je nutno před zahájením výroby zaměřit dle skutečnosti a zvyklostí dodavatelských firem.

Tato projektová dokumentace nenahrazuje dílenskou či výrobní dokumentaci dodavatele stavby!

vypracoval: Jan Sobotka

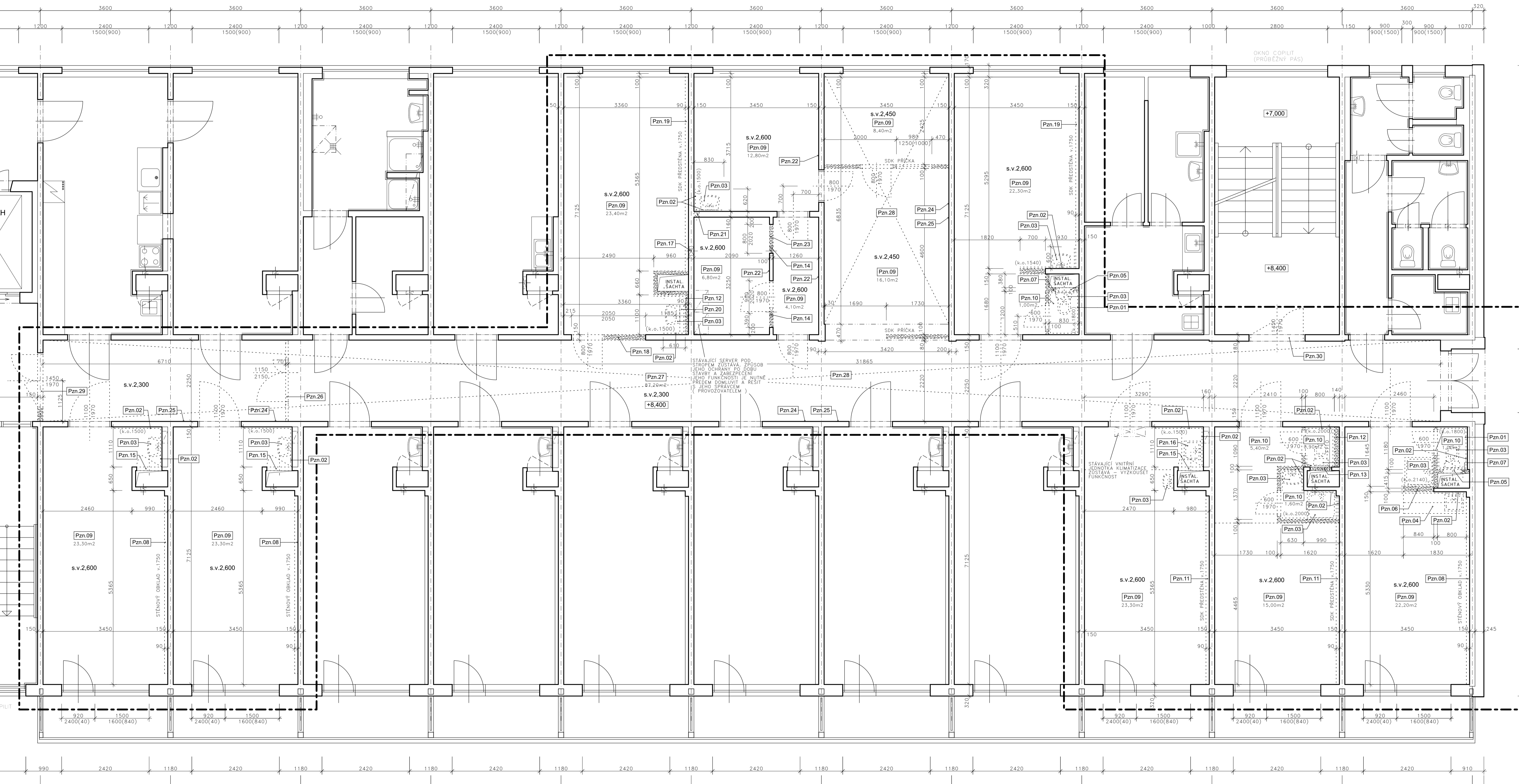
Karlovy Vary 09/2015

PŮDORYS 3.PATRA - bourací práce

měřítko 1:50

POPIS BOURACÍCH PRACÍ

- Pzn.01 - OSEKÁNÍ STÁVAJÍCÍHO KERAMICKÉHO OBKLADU PO CELÉM OBVODU MÍSTNOSTI V PLNÉM ROZSAHU.
- Pzn.02 - OSEKÁNÍ STÁVAJÍCÍHO KERAMICKÉHO OBKLADU Z OZNAČENÉ STĚNY V PLNÉM ROZSAHU.
- Pzn.03 - KOMPLETNÍ DEMONTÁŽ STÁVAJÍCÍCH ZAŘIŽOVACÍCH PŘEDMĚTŮ V MÍSTNOSTI DLE NÁKRESU (UMYVADLA, WC, VÝLEVKY, DRĚZY atd.) VČETNĚ STÁVAJÍCÍCH INSTALACÍ ZTI.
- Pzn.04 - DEMONTÁŽ STÁVAJÍCÍ KUCHYŇSKÉ LINKY DL. 1750 mm VČETNĚ INSTALACÍ ZTI. LINKA SE ULOŽÍ NA INVESTOREM URČENÉ MÍSTO PRO PŘÍPADNĚ DALŠÍ POUŽITÍ.
- Pzn.05 - DEMONTÁŽ STÁVAJÍCÍCH DVÍŘEK DO INSTALAČNÍ ŠACHTY VEL. 500/800 mm (VČETNĚ RÁMU).
- Pzn.06 - VYBOURÁNÍ STÁVAJÍCÍ ZDĚNÉ PŘÍČKY DL. 840 mm, v. 2600 mm, š. 150 mm.
- Pzn.07 - DEMONTÁŽ STÁVAJÍCÍ VĚTRÁČÍ MŘÍŽKY 200 x 100 mm POD STROPEM.
- Pzn.08 - KOMPLETNÍ DEMONTÁŽ STÁVAJÍCÍHO LAMELOVÉHO OBKLADU STĚNY VČETNĚ NOSNÉHO ROSTU, KRYČÍCH LIŠT APOD. OBKLAD JE PROVEDEN OD PODLAHY DO VÝŠKY 1750 mm. CELKOVÁ PLOCHA OBKLADU - 9,10 m².
- Pzn.09 - KOMPLETNÍ ODSRANĚNÍ STÁVAJÍCÍHO PVC Z PODLAHY MÍSTNOSTI VČETNĚ PVC PODLAHOVÝCH LIŠT PO OBVODU.
- Pzn.10 - KOMPLETNÍ ODSRANĚNÍ STÁVAJÍCÍ KERAMICKÉ DĚLAŽBY Z PODLAHY MÍSTNOSTI (OSEKÁT).
- Pzn.11 - KOMPLETNÍ VYBOURÁNÍ STÁVAJÍCÍ SDK PŘEDSTĚNY VÝŠKA 1750 mm, TL. 90 mm, DÉLKA 5200 mm.
- Pzn.12 - ODBOURÁNÍ STÁVAJÍCÍ PŘÍZDÍVKY PO CELÉ VÝŠCE MÍSTNOSTI - NÁHRADA NOVOU PŘEDSAZENOU STĚNOU PRO PROVEDENÍ NOVÝCH INSTALACÍ.
- Pzn.13 - VYBOURÁNÍ OTVORU PRO OSAZENÍ NOVÝCH DVÍŘEK VEL. 600/1000 mm DO INSTALAČNÍ ŠACHTY, PŘESNOU POZICI NOVÝCH REVIZNÍCH DVÍŘEK URČIT NA STAVBĚ DLE ROZLOŽENÍ INSTALACÍ V ŠACHTĚ A UMÍSTĚNÍ UZAVĚRŮ.
- Pzn.14 - VYBOURÁNÍ PROSTUPU vel. 200x200 mm POD STROPEM DO STÁVAJÍCÍ ZDĚNÉ PŘÍČKY, PROSTUP PRO POTRUBÍ NOVĚ VZT. POZICE PROSTUPU DLE SKUTEČNÉHO UMÍSTĚNÍ POTRUBÍ VZT.
- Pzn.15 - DEMONTÁŽ STÁVAJÍCÍCH DVÍŘEK DO INSTALAČNÍ ŠACHTY VEL. 700/2000 mm (VČETNĚ RÁMU).
- Pzn.16 - DEMONTÁŽ STÁVAJÍCÍ KUCHYŇSKÉ PRACOVNÍ DESKY S JEDNOUCHÝM DRĚZEM (VČETNĚ INSTALACÍ ZTI).
- Pzn.17 - VYVRTÁNÍ (VYŘEZÁNÍ) PROSTUPU vel. cca 200x200 mm POD STROPEM DO STÁVAJÍCÍ STĚNY Z BETONOVÝCH PANELOŮ, PROSTUP PRO POTRUBÍ NOVĚ VZT. POZICE PROSTUPU DLE SKUTEČNÉHO UMÍSTĚNÍ POTRUBÍ VZT.
- Pzn.18 - STÁVAJÍCÍ DVĚŘE (š. 800 mm) BUDOU VYBOURÁNY A OTVOR BUDE ZVĚTŠEN NA UVEDENÝ ROZMĚR. DO OTVORU BUDOU OSAZENY DVOUKRÍDELOVÉ PROSKLENĚ DVĚŘE, PODROBNOSTI K ROZŠÍŘENÍ OTVORU V PANELOU A K JEHO ÚPRAVĚ A PROVEDENÍ VIZ. SAMOSTATNÁ DOKUMENTACE - STATICKÝ VÝPOČET STAVEBNÍCH ÚPRAV V PAVILONU Č NEMOCNICE KV, KTEROU VYPRACOVALA V 07/2015 KANCELÁŘ STAVEBNÍHO INŽENÝRSTVÍ, s.r.o. - Ing. PETR HAMPL. BUDE PROVEDENO ZEDNICKÉ ZÁČISTĚNÍ PO OSAZENÍ ZÁRUBNĚ.
- Pzn.19 - ODBOURÁNÍ STÁVAJÍCÍ SDK PŘEDSTĚNY VČETNĚ NOSNÝCH PROFILŮ. DÉLKA STĚNY cca 5300 mm, VÝŠKA 1750 mm, TL. 90 mm.
- Pzn.20 - KOMPLETNÍ VYBOURÁNÍ STÁVAJÍCÍ INSTALAČNÍ PŘÍZDÍVKY VČETNĚ STÁVAJÍCÍHO OBKLADU A ROZVODŮ INSTALACÍ. ROZMĚR PŘÍZDÍVKY (š. x hl. x v.) 1100 x 150 x 1500 mm.
- Pzn.21 - DEMONTÁŽ STÁVAJÍCÍCH VĚTRÁČÍCH MŘÍŽEK 150 x 150 mm POD STROPEM (2KS).
- Pzn.22 - ODSRANĚNÍ STÁVAJÍCÍHO OLEJOVÉHO NÁTĚRU STĚN v. 2000 mm PO CELÉM OBVODU MÍSTNOSTI (OPÁLENÍM, LOUHOVÁNÍM, BROUŠENÍM apod.).
- Pzn.23 - VYBOURÁNÍ OTVORU PRO NOVÉ DVĚŘE DO STÁVAJÍCÍ ZDĚNÉ PŘÍČKY S OSAZENÍM PŘEKLADU. ROZMĚR VYBOURANÉHO OTVORU PO OSAZENÍ PŘEKLADU 800 x 2020 mm.
- Pzn.24 - ODSRANĚNÍ STÁVAJÍCÍHO OLEJOVÉHO NÁTĚRU STĚN v. 950 mm PO CELÉM OBVODU MÍSTNOSTI (OPÁLENÍM, LOUHOVÁNÍM, BROUŠENÍM apod.).
- Pzn.25 - OSEKÁT STÁVAJÍCÍ SOKLÍK v. 100 mm Z KERAMICKÝCH DĚLAŽIC PO CELÉM OBVODU MÍSTNOSTI.
- Pzn.26 - KOMPLETNÍ DEMONTÁŽ STÁVAJÍCÍ PROSKLENĚ PLASTOVÉ STĚNY S DVOUKRÍDELOVÝMI PLASTOVÝMI PROSKLENÝMI DVĚŘEMI (DVĚŘE S BOJENÍM SVĚTLIKY), CELKOVÝ ROZMĚR: 2250 x 2600 mm.
- Pzn.27 - KOMPLETNÍ ODSRANĚNÍ STÁVAJÍCÍHO PVC Z PODLAHY MÍSTNOSTI.
- Pzn.28 - KOMPLETNÍ DEMONTÁŽ STÁVAJÍCÍHO HLINÍKOVÉHO LAMELOVÉHO SNÍŽENÉHO PODHLEDU VČETNĚ NOSNÉHO ROSTU, KRYČÍCH A LEMOVACÍCH LIŠT APOD. PODHLED JE PROVEDEN VE VÝŠCE 2450 mm (RESPIRIUM) A 2300 mm (CHODBA). CELKOVÉ PLOCHY PODHLEDU - RESPIRIUM - 25,50 m² CHODBA - 87,20 m².
- Pzn.29 - VYBOURÁNÍ STÁVAJÍCÍCH DVĚŘÍ VČETNĚ ZÁRUBNĚ, ROZŠÍŘENÍ OTVORU A ÚPRAVA VÝŠKY OTVORU NA 2200 mm, OSAZENÍ NOVOHO PŘEKLADU (viz. PŮDORYS STAVEBNÍCH ÚPRAV).
- Pzn.30 - VYBOURÁNÍ STÁVAJÍCÍCH DVĚŘÍ VČETNĚ ZÁRUBNĚ, ÚPRAVA VÝŠKY OTVORU NA 2100 mm, OSAZENÍ NOVOHO PŘEKLADU (viz. PŮDORYS STAVEBNÍCH ÚPRAV).



LEGENDA

- STÁVAJÍCÍ KONSTRUKCE
- VYBOURANÉ KONSTRUKCE
- STÁVAJÍCÍ ÚROVŇ PODLAH
- SVĚTLÉ VÝŠKY MÍSTNOSTÍ POD STÁVAJÍCÍ STROPNÍ KONSTRUKCI NEBO PODHLED
- VÝŠKY BOURANÝCH STÁVAJÍCÍCH KERAMICKÝCH OBKLADŮ
- ŘEŠENÝ ÚSEK PODLAŽÍ

POZNÁMKA

- VŠECHNA STÁVAJÍCÍ DVĚŘNÍ KŘÍDLA ŘEŠENÝCH MÍSTNOSTÍ BUDOU VYMĚNĚNA ZA NOVÁ (VIZ. PŮDORYS STAVEBNÍCH ÚPRAV) A ZÁRUBNĚ DVĚŘÍ ZŮSTANOU STÁVAJÍCÍ - POKUD NĚMÍ UVEDENO JINAK.
- DEMONTÁŽE POTRUBÍ ČI JEJICH ČÁSTÍ, TRAS SILNOPROUDÝCH A SLABOPROUDÝCH ELEKTROINSTALACÍ VEDENÝCH PO POVRCHU, STÁVAJÍCÍCH SVÍTLIDEL, VYPÍNAČŮ, ZÁSUVK atd. VIZ. SAMOSTATNĚ ČÁSTI JEDNOTLIVÝCH PROFESÍ.
- VŠECHNY VYZNAČENÉ STÁVAJÍCÍ ZAŘIŽOVACÍ PŘEDMĚTY (WC MÍŠY, UMYVADLA, VANY, VÝLEVKY atd.) BUDOU DEMONTOVÁNY VČETNĚ BATERIÍ, KOHOUTŮ, SIFONŮ ATD. STÁVAJÍCÍ PŘÍVODY BUDOU ZRUŠENY (DEMONTOVÁNY, PŘÍPADNĚ POD OMTIKOU ZASLEPENY).
- NOVÉ PROSTUPY, NIKY A DRÁŽKY PRO NOVÉ INSTALACE A ROZVODY BUDOU PROVEDENY DLE SAMOSTATNĚ DOKUMENTACE JEDNOTLIVÝCH PROFESÍ. PROSTUPY PRO POTRUBÍ NOVĚ VZT JSOU ZAKRESLENY VE VÝKRESU.
- PŘED ZAHÁJENÍM PRACÍ BUDOU ODPJOJENY VŠECHNY SÍTĚ V DOTČENÉ ČÁSTI OBJEKTU
- BOURANÝ MATERIÁL BUDE BEZPROSTŘEDNĚ VYVÁŽEN MIMO OBJEKT A NEBUDE SE HRMADIT V OBJEKTU.
- POZOR! PŘI NÁVRHU PROJEKTANT VYCHÁZEL ZE SKUTEČNOSTÍ, KTERÉ BYLO MOŽNÉ ZJISTIT NA STAVBĚ V DOBĚ ZPRAVOVÁNÍ TĚTO DOKUMENTACE VIZUÁLNÍ PROHLÍDKOU. POKUD DOJDE PO ODKRYTÍ STÁVAJÍCÍCH KONSTRUKCÍ KE ZJIŠTĚNÍ JINÝCH SKUTEČNOSTÍ NEŽ JE PŘEDPOKLÁDÁNO, BUDE MUSET BÝT NÁVRH V RÁMCI STAVBY PŘÍMĚRNĚ ÚPRAVEN DLE NOVĚ ZJIŠTĚNÝCH SKUTEČNOSTÍ.
- POZOR! VŠECHNY UVEDENÉ MÍRY JE NUTNÉ ZNOVU OVĚŘIT PŘÍMO NA STAVBĚ (PROVĚST PODROBNĚ ZAMĚŘENÍ).

+8,400 - Čistá podlaha 3.patru

	Vypracoval:	Zodpovědný proj.:	Profese:	
	Jan Sobotka	Ing. Jana Handšuhová Smutná	Jan Sobotka - 3D PROJEKT	
Investor:	KKN a.s., nem. Karlovy Vary, Bezručova 19, 360 66 Karlovy Vary	Zak. číslo:	326/15	
Kraj:	Karlovarský	MU:	Karlovy Vary	
Formát:	10x A4	Číslo paré:		
Stupeň:	DSP	Datum:	09/2015	
Objekt:	Nemocnice Karlovy Vary - Objekt "C"		Měřítko:	1:50
Název:	PŮDORYS 3.PATRA - BOURACÍ PRÁCE		Číslo výkresu:	D1.1.2
Stavební úpravy ve 3. patře objektu - východní část				

PŮDORYS 3.PATRA - stavební úpravy

měřítko 1:50

LEGENDA MÍSTNOSTÍ

C.m.	Název místnosti	Plocha (m ²)	Povrch podlahy	Povrchy stěn	Povrch stropu	Poznámka
4.30	Pokoj	23,30	Ztěš ovlPVC P1	Štuk omítka + omývatel. malba 3), 9)	Štuk omítka + malba 4)	Fabion 1)
4.31	Pokoj	23,30	Ztěš ovlPVC P1	Štuk omítka + omývatel. malba 3), 9)	Štuk omítka + malba 4)	Fabion 1)
4.32	Pokoj	23,28	Ztěš ovlPVC P1	Štuk omítka + omývatel. malba 3), 9)	Štuk omítka + malba 4)	Fabion 1)
4.33	Pokoj	23,30	Ztěš ovlPVC P1	Štuk omítka + omývatel. malba 3), 9)	Štuk omítka + malba 4)	Fabion 1)
4.34	Předsíň	6,25	Ztěš ovlPVC P1	Štuk omítka + omývatel. malba 9)	Kazetový podhled 5)	Fabion 1)
4.35	WC	1,53	Ker. obklad v. 2000 8)	Ker. obklad v. 2000 8)	Kazetový podhled 5)	
4.36	Koupelna	2,85	Ker. dia ba P2	Ker. obklad v. 2000 8)	Kazetový podhled 5)	
4.37	Pokoj - nadstandard	11,86	Ztěš ovlPVC P1	Štuk omítka + omývatel. malba 9)	Štuk omítka + malba 4)	Fabion 1)
4.38	Předsíň	6,42	Ztěš ovlPVC P1	Štuk omítka + omývatel. malba 9)	Kazetový podhled 5)	Fabion 1)
4.39	WC	1,56	Ker. dia ba P2	Ker. obklad v. 2000 8)	Kazetový podhled 5)	
4.40	Koupelna	2,85	Ker. dia ba P2	Ker. obklad v. 2000 8)	Kazetový podhled 5)	
4.41	Pokoj - nadstandard	11,74	Ztěš ovlPVC P1	Štuk omítka + omývatel. malba 9)	Štuk omítka + malba 4)	Fabion 1)
4.42	Recepce - sestava	25,19	Ztěš ovlPVC P1	Štuk omítka + omývatel. malba 9)	Kazetový podhled 5)	Fabion 1)
4.43	Denní místnost	12,72	Ztěš ovlPVC P1	Štuk omítka + omývatel. malba 9)	Štuk omítka + malba 4)	Fabion 1)
4.44	Předsíň	4,10	Ztěš ovlPVC P1	Štuk omítka + omývatel. malba 9)	Kazetový podhled 5)	Fabion 1)
4.45	Sprcha + WC	3,76	Ker. dia ba P2	Ker. obklad v. 2000 8)	Kazetový podhled 5)	
4.46	WC + um.	2,82	Ker. dia ba P2	Ker. obklad v. 2000 8)	Kazetový podhled 5)	
4.47	Společenská místnost	23,00	Ztěš ovlPVC P1	Štuk omítka + omývatel. malba 9)	Štuk omítka + malba 4)	Fabion 1)
4.48	Chodba	87,20	Ztěš ovlPVC P1	Štuk omítka + omývatel. malba 9)	Kazetový podhled 5)	Fabion 1)

- ZAKONČENÍ KRYTINY PO OBVODĚ VYTVAŘENÍM FABIONEM VYTAŽENÍ DO VÝŠKY 100 mm NA STĚNU
- VYROVNÁNÍ PODKLADU PO OŠKERANÝCH KERAMICKÝCH OBKLADĚCH NA STÁVAJÍCÍCH STĚNÁCH A KOMPLETNÍ PROVEDENÍ NOVÉ STUKOVÉ OMÍTKY NA VŠECH STĚNÁCH FINÁLNÍ ÚPRAVA VYKONANÉ NA STĚNÁCH VE VYZNAČENÉM ROZSAHU
- VELKOFORMÁTOVÝ KERAMICKÝ OBKLAD PŘEVEDENÝ NA STĚNÁCH VE VYZNAČENÉM ROZSAHU
- ZEDNICKÉ ZALÍŽENÍ OMÍTKY PO PROVEDENÍ NOVÝCH INSTALACÍ A MÍST PO VYBOURANÝCH PŘÍČEKÁCH, OŠKRÁBÁNÍ STÁVAJÍCÍ MALBY STŘEPY A PŘEPŘENÍ CELE PLOCHY STŘEPY STUKEM. PENETRACE PODKLADU A PROVEDENÍ NOVE MALBY - 2x
- BARVNOST KONZULTOVAT S INVESTOREM
- NOVÝ SNÍŽENÝ HINERÁLNÍ KAZETOVÝ PODHLED BUDE PROVEDEN POUZE NAD VÝŠCE 2300 mm - ŤVĚRCE 600x600 mm, TYPOVÁ AL NOSNÁ KONSTRUKCE Z PLOCHA STUKOVÁ OMÍTKA - MALBA DLE 8001 4)
- NOVÝ KERAMICKÝ OBKLAD VELKOFORMÁTOVÝ. PROVEDENÍ PO CELEH OBVODU MÍSTNOSTI DO UVEDENÉ VÝŠKY. OSTATNÍ PLOCHY STĚN NAD OBKLADEM - KOMPLETNÍ PROVEDENÍ NOVE STUKOVÉ OMÍTKY NA VŠECH STĚNÁCH. FINÁLNÍ ÚPRAVA NOVOU OŠKRÁBÁNÍ STÁVAJÍCÍ MALBY STŘEPY A PŘEPŘENÍ CELE PLOCHY STUKEM. PENETRACE PODKLADU A PROVEDENÍ NOVE MALBY - 2x (DLE LEGENDY - OMÝVATELNÁ NEBO OŠKRÁBÁNÍ MALBA 1). BARVNOST KONZULTOVAT S INVESTOREM.

VÝPIS PŘEKLADŮ - YTONG

OZNÁČENÍ	ROZMĚR (dávks, mm)	HMŮTNOST PRVKU	POZNÁMKA	POČET KS
SAMONOSNÉ PŘEKLADY YTONG				
NEP 10	1250x249x100	26,0 kg/ks		4

VÝPIS PŘEKLADŮ - OCEL

OZN.	PŘEKV	DELKA PRVKU	JEDNOTKOVÁ HMŮTNOST	HMŮTNOST PRVKU	POČET KS	HMŮTNOST CELKEM
Uc. 80	1400	8,64 kg/m	12,10 kg	2	2	24,20
Uc. 80	1000	8,64 kg/m	8,64 kg	2	2	17,28
Uc. 80	800	8,64 kg/m	6,91 kg	4	4	27,64
Uc. 140	1900	16,0 kg/m	30,40 kg	2	2	60,80
HMŮTNOST CELKEM						129,92 kg

LEGENDA MATERIÁLŮ

- STÁVAJÍCÍ KONSTRUKCE
- VYBOURANÉ KONSTRUKCE
- NOVÁ PŘÍČKA Z PÓRBETONOVÝCH PŘÍČEKOVK YTONG P2-500, TL 125 mm, NA LEPIČÍ MALTU YTONG
- NOVÁ PŘÍČKA Z PÓRBETONOVÝCH PŘÍČEKOVK YTONG P2-500, TL 100 mm, NA LEPIČÍ MALTU YTONG
- SDK PŘEDSÁZENÁ STĚNA TYP M423 TL 100 - 150 mm (E1 40x27 - max. OS, ROZTEČ 62,5 cm) OPLÁŠENÍ 2x KNAUF GREEN TL 12,5 mm, VÝPLN - MINER. VATA TL 50 mm
- NOVÁ PŘÍZDÍVKA Z PÓRBETONOVÝCH PŘÍČEKOVK YTONG P2-500, TL 100 mm, NA LEPIČÍ MALTU YTONG

(k.o.2000) VÝŠKA NOVĚ NAVRHOVANÝCH KERAMICKÝCH OBKLADŮ S.V.2.600 SVĚTLÁ VÝŠKA MÍSTNOSTI POD STŘEP NEBO PODHLED

- ŘEŠENÝ ÚSEK PODLAŽÍ
- H STÁVAJÍCÍ HYDRANT
- TO9- L OZNÁČENÍ DVEŘÍ S VSÁZENOU VĚTRACÍ HRÍZKOU
- EI-Sm30DP3+C3 OZNÁČENÍ DVEŘÍ S POŽÁRNÍ OODLNOSTÍ

+8,400 - Čistá podlaha 3.patru

	Vypracoval:	Jan Sobotka	Zodpovědný proj.:	Ing. Jana Handšuhová Smutná
	Investor:	KKN a.s., nem. Karlovy Vary, Bezučlovka 19, 360 66 Karlovy Vary	MU:	Karlovy Vary
Objekt:	Nemocnice Karlovy Vary - Objekt "C"			
Název:	PŮDORYS 3.PATRA - STAVEBNÍ ÚPRAVY			
Formát:	10x A4	Číslo paré:		
Stupeň:	DSP	Zak.číslo:	326/15	
Datum:	09/2015	Měřítko:	1:1, 1:50	
Číslo výkresu:	D1.1.3			

POPIS STAVEBNÍCH ÚPRAV

- Pzn.01** - NOVÁ INSTALAČNÍ PŘEDSTĚNA SDK KNAUF TYP W623 PROVEDENÁ DO VÝŠKY 1750 mm. OPLÁŠENÍ PŘEDSTĚNY PRO VĚTŠÍ MECHANICKOU ODDOLNOST DVOJITĚ Z DESK KNAUF DIAMANT 2x12,5 mm. OSOVÁ VZDÁLENOST STŮJEK STĚNY 417 mm. ALTERNATIVNĚ LZE PRO JEŠTĚ VĚTŠÍ MECHANICKOU ODDOLNOST PŘEDSTĚNU OPLÁŠIT DESKAMI CETRIS.
- Pzn.02** - NOVÁ INSTALAČNÍ PŘEDSTĚNA SDK KNAUF TYP W623 PROVEDENÁ NA CELOU VÝŠKU MÍSTNOSTI VE VYZNAČENÉM ROZSAHU
- Pzn.03** - DO STĚNY VLOŽEN NOSNÝ PRVEK PRO ZAVĚŠENÍ UMYVADLA VČETNĚ UPEVŇOVACÍ DESKY PRO ZAVĚŠENÍ ARMATUR
- Pzn.04** - ZADÍVKA STÁVAJÍCÍHO VĚTRACÍHO OTVORU POD STŘEPEM
- Pzn.05** - VYNECHÁNÍ PROSTUPU vel. 200x200 mm V NOVÉ PŘÍČCE POD STŘEPEM. PROSTUP PRO POTRUBÍ NOVĚ VZT. POZICE PROSTUPU DLE SKUTEČNÉHO UMÍSTĚNÍ POTRUBÍ VZT.
- Pzn.06** - NOVÉ POTRUBÍ VZT VYSTUPUJÍCÍ DO PROSTORU SPOLEČ. MÍSTNOSTI A VEDENÉ POD STŘEPEM, ZAKRYTÍ SDK KRYTEM - PODHLEDEM. CELKOVÁ DELKA KRYTÍ BUDE 1775 mm. ŠÍŘKA KRYTÍ cca 810 mm, VÝŠKA KRYTÍ BUDE cca 300 mm (SNÍŽENÝ PODHLED VE VÝŠCE 2300 mm).

- Pzn.07** - NOVÝ KERAMICKÝ OBKLAD STĚN PROVEDENÝ V PROSTORU MEZI HORNÍMI A DOLNÍMI SKŘÍNKAMI KUCH. LINKY A KOLEM UMYVADLA (VÝŠKA OBKLADU 1500 mm). CELKOVÁ PLOCHA OBKLADU 3,50 m²
- Pzn.08** - NOVÝ VELKOFORMÁTOVÝ KERAMICKÝ OBKLAD STĚN PROVEDENÝ V PROSTORU KOLEM UMYVADLA (VÝŠKA OBKLADU 1500 mm), PLOCHA OBKLADU 4,50 m².
- Pzn.09** - PROVEDENÍ SPRCH V NADSTANDARDNÍCH POKOJÍCH BUDE BEZBARIEROVĚ (BEZ SPRCHOVÝCH VANÍČEK) ROZMĚR SPRCHY 900x900 mm
- Pzn.10** - SNÍŽENÝ KAZETOVÝ PODHLED BUDE PROVEDEN POUZE NAD PŘEDNÍ POLOVINOU MÍSTNOSTI PRO ZAKRYTÍ TRASY VZT. ZADNÍ POLOVINA MÍSTNOSTI ZŮSTANE BEZ PODHLEDU (POD STŘEPEM ZŮSTÁVA ZACHOVÁN STÁVAJÍCÍ SERVER)
- Pzn.11** - ÚPRAVA NADPRAŽÍ DVEŘÍ NA VÝŠKU 2200 mm, PŘEKLAD ULOŽENÝ NA PLOCHU NA STRANĚ U ŽB. STĚNY PŘÍVAŘENA KOTVENÍ DESKA

POZNÁMKA

- 1) ZARÍŽENÍ MÍSTNOSTI NÁBYTKEM (KROMĚ UVEDENÉHO VE VÝPISECH), VYBAVENÍ OKEN ŽALUZIEMI, ROLETAMI APOD. A VYBAVENÍ PROSTORU SOC. ZARÍŽENÍ MYDELNÍKY, DRŽÁKY TOALETNÍHO PAPIRU, HAČKY, ODPADKOVÝMI KOŠI, ZRCADLY AĎ. NENÍ PŘEDMĚTEM DODÁVKY STAVBY. BUDE SI ZAJIŠŤOVAT INVESTOR JINÝM ZPŮSOBEM NEBO PO DOMLUVĚ S DODAVATELEM STAVBY NAD RÁMEC TĚTO ZAKÁZKY.
- 2) VÝMĚNA OKEN A PARAPETNÍCH DESK NENÍ PŘEDMĚTEM ŘEŠENÍ TĚTO DOKUMENTACE, JE SOUČÁSTÍ VÝMĚNY VENKOVNÍCH VÝPLŇÍ OTVORŮ, KTERÁ SE PROVEDE V CELÉM OBJEKTU NA JEDNOU V RÁMCI SAMOSTATNĚ AKCE. V DOBĚ ZPRACOVÁNÍ TĚTO DOKUMENTACE JE JIŽ VÝMĚNA VENKOVNÍCH VÝPLŇÍ OBJEKTU POSTUPNĚ REALIZOVÁNA.
- 3) BOURACÍ PRÁCE JSOU ŘEŠENY NA SAMOSTATNĚM VÝKRESĚ. VÝKRES BOURACÍCH PRACÍ JE NEJDLUHOU SOUČÁSTÍ TĚHOTO VÝKRESU
- 4) SDK KONSTRUKCE V MOKRÝCH PROVOZECÍCH (WC, SPRCHY, ÚKLID, KOMORY AĎ.) KAPOTVAT VODĚODOLNÝM SDK (KNAUF GREEN)
- 5) SDK KONSTRUKCE BUDOU VYPLNĚNY AKUSTICKOU IZOLACÍ Z MINERÁLNÍ VATY (např. ORSIL, ROCKWOOL)
- 6) NUCENÉ ODVĚTRÁNÍ ŘEŠÍ SAMOSTATNĚ ČÁST PD - VZDUCHOTECHNIKA
- 7) PROSTUPY, NIKY A DRÁŽKY PRO INSTALACE A ROZVODY BUDOU PROVEDENY DLE SAMOSTATNĚ DOKUMENTACE JEDNOTLIVÝCH PROFESÍ. PROSTUPY PRO POTRUBÍ NOVĚ VZT JSOU ZAKRESLENY VE VÝKRESU.
- 8) PŘESNOU POZICI NOVÝCH REVIZNÍCH DVĚŘEK DO INSTALAČNÍCH ŠACHET URČIT NA STAVBĚ DLE ROZLOŽENÍ INSTALACÍ V ŠACHTĚ A UMÍSTĚNÍ UŽIVĚŘŮ


- 9) PŘEKLADY NAD OTVORY V NOVÝCH ZEDNÝCH PŘÍČEKÁCH BUDOU PROVEDENY SYSTÉMOVĚ YTONG - NEP. PŘEKLADY NAD OTVORY VYBOURANÝMI DO STÁVAJÍCÍCH PŘÍČEK OCELOVĚ.
- 10) NA PROVEDENÍ VŠECH KERAMICKÝCH OBKLADŮ STĚN BUDOU POUŽITÝ VELKOFORMÁTOVÉ OBKLADÁČKY (FORMÁT 300x600 A VĚTŠÍ). KONKRÉTNÍ DRUH A BAREVNOST OBKLADU NUTNO KONZULTOVAT S INVESTOREM.
- 11) VŠECHNY STAVEBNÍ KONSTRUKCE JE NUTNĚ PROVÁDĚT DLE TECHNOLOGICKÝCH PŘEDPISŮ VÝROBKŮ POUŽITÝCH HMOT A PLATNÝCH ČSN A SOUVISEJÍCÍCH PŘEDPISŮ.
- 12) POZOR! PŘI NÁVHRHU PROJEKTANT VYCHÁZEL ZE SKUTEČNOSTÍ, KTERÉ BYLO MOŽNÉ ZJIŠTIT NA STAVBĚ V DOBĚ ZPRACOVÁNÍ TĚTO DOKUMENTACE. VIZUÁLNÍ PROHLÍDKOU PRÁKU DOJDE PO ODKRYTÍ STÁVAJÍCÍCH KONSTRUKCÍ KE ZJIŠTĚNÍ JINÝCH SKUTEČNOSTÍ, NEŽ JE PŘEDPOKLÁDÁNO. BUDE MUSĚT BYT NÁVHR V RÁMCI STAVBY PŘÍMĚŘENĚ ÚPRAVEN DLE NOVĚ ZJIŠTĚNÝCH SKUTEČNOSTÍ.
- 13) POZOR! VŠECHNY UVEDENÉ MÍRY JE NUTNĚ ZNOVU OVĚŘIT PŘÍMO NA STAVBĚ (PROVĚST PODROBNĚ ZAMĚŘENÍ)
- 14) POZOR! VŠEKÉ ZMĚNY V DISPOZICÍCH, MATERIÁLOVĚ A KONSTRUKČNÍCH ŘEŠENÍ MUSÍ SCHVÁLIT PROJEKTANT A INVESTOR!
- 15) JMENOVITĚ UVEDENÉ TYPY MATERIÁLŮ A VÝROBKŮ PŘEDSTAVUJÍ MINIMÁLNĚ PŮŽADOVANÝ STANDARD. UVEDENÉ VÝROBKY A MATERIÁLY LZE ZAMĚNIT ZA STEJNĚ KVALITNÍ NEBO KVALITNĚJŠÍ PO DOHODĚ S PROJEKTANTEM A INVESTOREM PŘI DODRŽENÍ PLATNÝCH TECHNICKÝCH NŮREM A PŘEDPISŮ.
- 16) KONSTRUKCE ZAKRYTÉ JINÝMI KONSTRUKCEMI BYLY ZAKRESLENY Z PODKLADŮ POSKYTNUTÝCH UŽIVATELEM STAVBY. PROJEKTANT NENĚ ODPověDNĚN ZA TRASY SÍŤI JEDNOTLIVÝCH PROFESÍ A ZAKRYTÉ STAVEBNÍ KONSTRUKCE, JEJICHŽ POLOHU ČI MATERIÁLOVÉ PROVEDENÍ NEBLO MOŽNO OVĚŘIT PŘEDEM VIZUÁLNĚ PROHLÍDKOU.
- 17) TATO DOKUMENTACE JE VYPRACOVÁNA JAKO JEDNOSTUPŇOVÝ PROJEKT.

POZNÁMKA

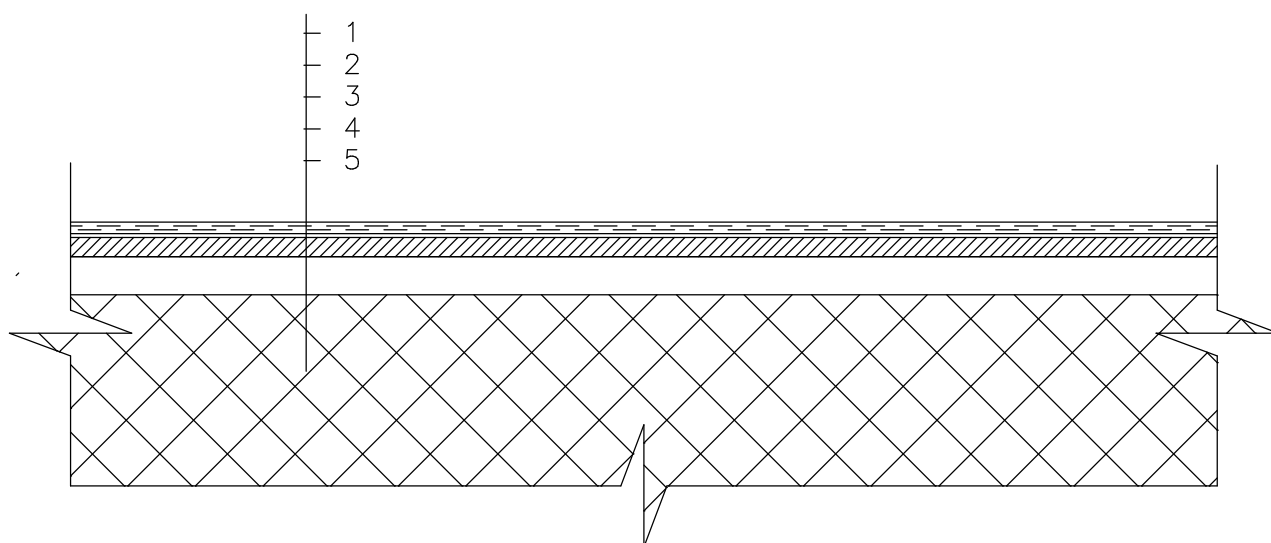
POZOR! PŘI NÁVRHU PROJEKTANT VYCHÁZEL ZE SKUTEČNOSTÍ, KTERÉ BYLO MOŽNÉ ZJIŠTIT NA STAVBĚ VIZUÁLNÍ PROHLÍDKOU V DOBĚ ZPRACOVÁNÍ TÉTO DOKUMENTACE.

POKUD DOJDE PO ODKRYTÍ STÁVAJÍCÍCH KONSTRUKCÍ KE ZJIŠTĚNÍ JINÝCH SKUTEČNOSTÍ NEŽ JE PŘEDPOKLÁDÁNO, BUDE MUSET BÝT NÁVRH V RÁMCI STAVBY PŘIMĚŘENĚ UPRAVEN DLE NOVĚ ZJIŠTĚNÝCH SKUTEČNOSTÍ.

UVEDENÉ TYPY MATERIÁLŮ A ZAŘÍZENÍ LZE ZAMĚNIT ZA STEJNĚ KVALITNÍ NEBO KVALITNĚJŠÍ MATERIÁLY A ZAŘÍZENÍ PO DOHODĚ S INVESTOREM A PROJEKTANTEM

	Vypracoval: Jan Sobotka	Zodpovědný proj.: Ing. Jana Handšuhová Smutná	Profese : Jan Sobotka - 3D PROJEKT Palackého 108, 357 51 Kynšperk n/O IČO: 433 32 803 Tel. +420 723 362 378 E-mail: jan.sobotka@volny.cz	
	Investor: KKN a.s., nem. Karlovy Vary, Bezručova 19, 360 66 Karlovy Vary			
	Kraj: Karlovarský	MÚ: Karlovy Vary		
Akce:	Nemocnice Karlovy Vary - Objekt "C" stavební úpravy ve 3. patře objektu - východní část D1.1 - Architektonicko - stavební řešení		Formát:	Číslo paré:
Objekt:			Stupeň: Tech. pomoc	
Název:	TABULKA PODLAH		Zak.číslo: 326/15	
			Datum: 09/2015	
			Měřítko:	
			Číslo výkresu: D1.1.4	

Zátěžové PVC na cementový potěr



Skladba podlahy

	Vrstva popis	Tloušťka mm	Poznámka
1	ZÁTĚŽOVÉ PVC DLE VÝBĚRU INVESTORA (NUTNO KONZULTOVAT)	2	PO OBVODĚ PODLAHY BUDE PROVEDEN TAŽENÝ FABION – v. VYTAŽENÍ 100 mm
2	DISPERZNÍ LEPIDLO SCHÖNOX FLOORLASTIC EXTRA	1	JE TŘEBA DBÁT TAKÉ NA POKYNY VÝROBCE DODANÉ PODLAHOVÉ KRYTINY. V PŘÍPADĚ POCHYBNOSTÍ DOPORUČUJEME PROVÉST LEPÍCÍ ZKOUŠKU
3	SAMONIVEL. CEMENT. VYROVNÁVACÍ STĚRKA SCHÖNOX SP	5	VYROVNÁNÍ NEROVNOSTÍ PODKLADU
4	PENETRACE PODKLADU SCHÖNOX KH	–	ŘEDĚNÍ DLE DRUHU PODKLADU (NASÁKAVÝ – NENASÁKAVÝ)
5	PŮVODNÍ CEMENTOVÝ POTĚR, KERAM. DLAŽBA APOD.	–	
		8 mm	CELKOVÁ TL. SKLADBY

POZNÁMKA:

PŘECHODY PODLAH BUDOU V MÍSTECH DVEŘÍ BEZ PRAHŮ NEBO V MÍSTECH STŘÍDÁNÍ POVRCHŮ PODLAH OPATŘENY KOVOVÝMI PŘECHODOVÝMI PODLAHOVÝMI LIŠTAMI

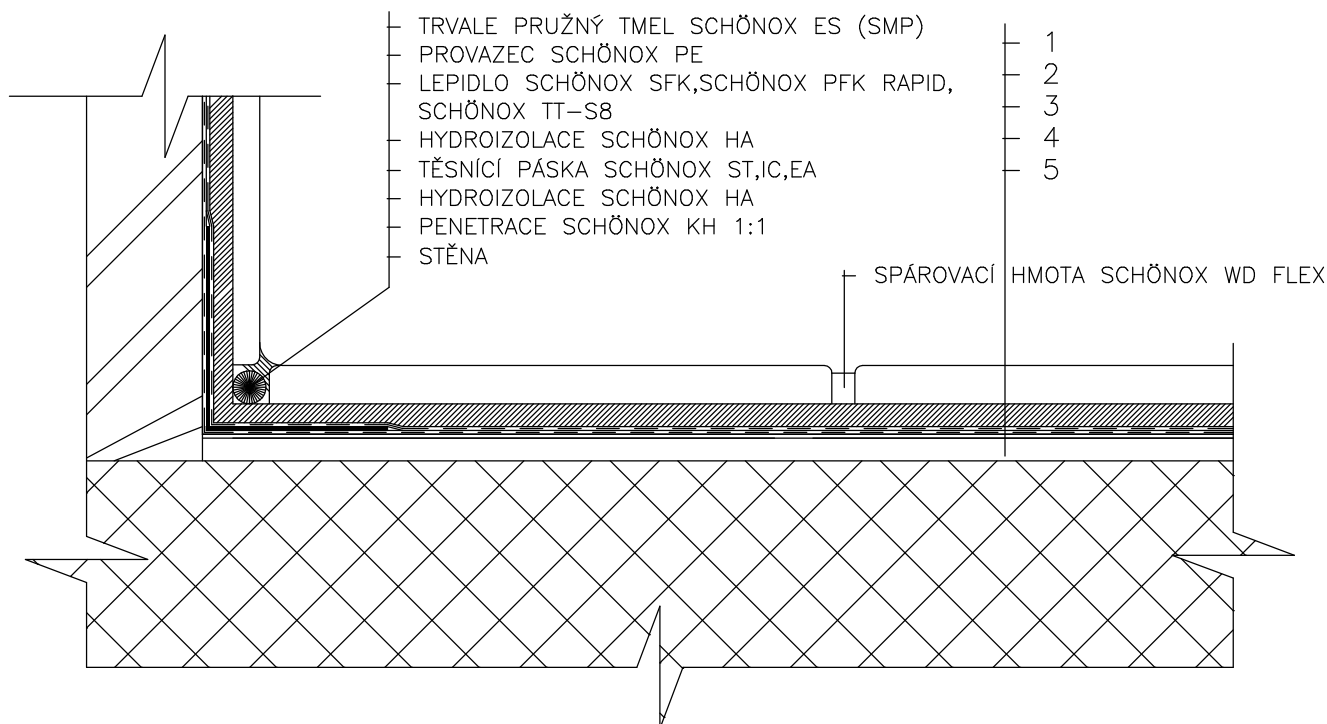
KONKRÉTNÍ TYP POVLAKOVÉ KRYTINY (PVC) JE NUTNÉ PŘEDEM KONZULTOVAT S INVESTOREM (JEHO ZÁSTUPCEM) A PROJEKTANTEM

STÁVAJÍCÍ POVRCHY PODLAH SE ODSTRANÍ AŽ NA PEVNÝ PODKLAD (CEMENTOVOU STĚRKU) POVRCH SE OČISTÍ, VYROVNÁ, PŘÍPADNĚ PŘEBROUSÍ A PROVEDE SE NOVÁ SKLADBA

MAXIMÁLNÍ VLHKOST PODKLADU PŘED POKLÁDKOU PVC V HMOTNOSTNÍCH % BUDE max. 3,5 %.

PODKLAD POD KRYTINU MUSÍ SPLŇOVAT POŽADAVKY NA ROVINNOST (MEZNÍ ODCHYLKA 2mm/2m), PEVNOST, NEPORUŠENOST POVRCHU atd.

Keramická dlažba na původní cementový podklad ve vlhkém prostředí



Skladba podlahy

	Vrstva popis	Tloušťka mm	Poznámka
1	NOVÁ KERAMICKÁ VELKOFORMÁTOVÁ DLAŽBA DLE VÝBĚRU INVESTORA (NUTNO KONZULTOVAT)	10	FORMÁT DLAŽBY 600x300 mm A VĚTŠÍ
2	FLEXIBILNÍ LEPIDLO SCHÖNOX SFK, SCHÖNOX PFK RAPID	5	
3	HYDROIZOLACE SCHÖNOX HA	1	
4	PENETRACE SCHÖNOX KH 1:3	-	PODKLAD MUSÍ BÝT OČIŠTĚNÝ, ODMAŠTĚNÝ, ZDRSNĚNÝ atd.
5	PŮVODNÍ CEMENTOVÝ POTĚR	-	
		16 mm	CELKOVÁ TL. SKLADBY

POZNÁMKA:

PŘECHODY PODLAH BUDOU V MÍSTECH DVEŘÍ OPATŘENY KOVOVÝMI PŘECHODOVÝMI PODLAHOVÝMI LIŠTAMI

KONKRÉTNÍ TYP DLAŽBY JE NUTNÉ PŘEDEM KONZULTOVAT S INVESTOREM (JEHO ZÁSTUPCEM) A PROJEKTANTEM


UPOZORŇUJEME NA SKUTEČNOST, ŽE POVRCHY PODLAH (DLAŽBY) VE VŠECH MÍSTNOSTECH MUSÍ MÍT ODPOVÍDAJÍCÍ VLASTNOSTI DLE ZPŮSOBU VYUŽITÍ JEDNOTLIVÝCH MÍSTNOSTÍ (OTĚRUVZDORNOST, OBRUSNOST, TVRDOST, ODOLNOST PROTI ZMĚNÁM TEPLOTY, ODOLNOST PROTI CHEMIKÁLIÍM, ODOLNOST PROTI TVORBĚ SKVRN, BAREVNÁ STÁLOST, HYGIENICKÁ NEZÁVADNOST, atd.). STANOVENÍ PROTISKLUZNÝCH VLASTNOSTÍ POVRCHŮ PODLAH URČUJE ČSN 74 4507.





POZNÁMKA:


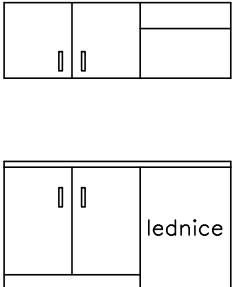
PŘED ZAHÁJENÍM PROVÁDĚNÍ, MUSÍ BÝT JEDNOTLIVÉ ODSTÍNY BAREV, POVRCHY, MATERIÁLY atd. ZNOVU ODSOUHLASENY S INVESTOŘEM!

VŠECHNY STAVEBNÍ KONSTRUKCE JE NUTNÉ PROVÁDĚT DLE TECHNOLOGICKÝCH PŘEDPISŮ VÝROBCŮ POUŽITÝCH HMOT A PLATNÝCH ČSN A SOUVISEJÍCÍCH PŘEDPISŮ.

VŠECHNY JMENOVITĚ UVEDENÉ TYPY MATERIÁLŮ A ZAŘÍZENÍ PŘEDSTAVUJÍ MINIMÁLNĚ POŽADOVANÝ STANDARD. UVEDENÉ VÝROBKY LZE PO DOHODĚ S INVESTOŘEM ZAMĚNIT ZA STEJNĚ KVALITNÍ NEBO KVALITNĚJŠÍ PŘI DODRŽENÍ PLATNÝCH TECHNICKÝCH NOREM A PŘEDPISŮ.

	Vypracoval: Jan Sobotka	Zodpovědný proj.: Ing. Jana Handšuhová Smutná	Profese : Jan Sobotka - 3D PROJEKT Palackého 108, 357 51 Kynšperk n/O IČO: 433 32 803 Tel. +420 723 362 378 E-mail: jan.sobotka@volny.cz
	Investor: KKN a.s., nem. Karlovy Vary, Bezručova 19, 360 66 Karlovy Vary		
	Kraj : Karlovarský	MÚ: Karlovy Vary	
Akce: Nemocnice Karlovy Vary - Objekt "C" stavební úpravy ve 3. patře objektu - východní část D1.1 - Architektonicko - stavební řešení		Formát:	Číslo paré:
		Stupeň: Tech. pomoc	
		Zak.číslo: 326/15	
Objekt:		Datum: 09/2015	
Název: VÝPIS TRUHLÁŘSKÝCH VÝROBKŮ		Měřítko:	
		Číslo výkresu: D1.1.5	

OZN.	NÁKRES	POPIS	POČET			Celkem	POZNÁMKA	
			3.p	4.p	5.p			
T01	 1100x1970	<p>Dřevěné dveře vnitřní, jednokřídlové, otevíravé, hladké, plně</p> <p><u>Povrchová úprava:</u> Foliované – imitace dřeva dezén (barva) dle stávajících na aktuálním podlaží</p> <p><u>Výplň dveří:</u> standard – voština</p> <p><u>Kování:</u> Stavitelné závěsy pro seřízení dveří, zadlabací vložkový zámek, štítek + klika – klika, Všechny kliky a štítky ze slitiny zinku (dle výběru investora – nutno konzultovat).</p> <p><u>Zárubeň :</u> Dveře budou osazeny do stávajících kovových zárubní</p>	PRAVÉ	1	-	-	1	Dezén dveří je nutné konzultovat a odsouhlasit s investorem.
			LEVÉ	5	-	-	5	
T02	 1100x1970	<p>Dřevěné dveře vnitřní, jednokřídlové, otevíravé, hladké, plně</p> <p><u>Povrchová úprava:</u> Foliované – imitace dřeva dezén (barva) dle stávajících na aktuálním podlaží</p> <p><u>Výplň dveří:</u> standard – voština</p> <p><u>Kování:</u> Stavitelné závěsy pro seřízení dveří, zadlabací vložkový zámek, štítek + klika – klika, Všechny kliky a štítky ze slitiny zinku (dle výběru investora – nutno konzultovat).</p> <p><u>Zárubeň :</u> Nová ocelová pro zazdění (zárubně viz. výpis zámeč. výrobků)</p>	PRAVÉ	1	-	-	1	Dezén dveří je nutné konzultovat a odsouhlasit s investorem.
			LEVÉ	1	-	-	1	
T03	 800x1970	<p>Dřevěné dveře vnitřní, jednokřídlové, otevíravé, hladké, plně</p> <p><u>Povrchová úprava:</u> Foliované – imitace dřeva dezén (barva) dle stávajících na aktuálním podlaží</p> <p><u>Výplň dveří:</u> standard – voština</p> <p><u>Kování:</u> Stavitelné závěsy pro seřízení dveří, umývárny – zámkové s ukazatelem obsazenosti a možností nouzového otevření z venkovní strany (2x) Všechny kliky a štítky ze slitiny zinku (dle výběru investora – nutno konzultovat).</p> <p><u>Zárubeň :</u> Nová ocelová pro zazdění (zárubně viz. výpis zámeč. výrobků)</p>	PRAVÉ	1	-	-	1	Dezén dveří je nutné konzultovat a odsouhlasit s investorem.
			LEVÉ	1	-	-	1	
T04	 800x1970	<p>Dřevěné dveře vnitřní, jednokřídlové, otevíravé, hladké, plně</p> <p><u>Povrchová úprava:</u> Foliované – imitace dřeva dezén (barva) dle stávajících na aktuálním podlaží</p> <p><u>Výplň dveří:</u> standard – voština</p> <p><u>Kování:</u> Stavitelné závěsy pro seřízení dveří, zadlabací vložkový zámek, štítek + klika – klika Všechny kliky a štítky ze slitiny zinku (dle výběru investora – nutno konzultovat).</p> <p><u>Zárubeň :</u> Dveře budou osazeny do stávajících kovových zárubní</p>	PRAVÉ	3	-	-	3	Dezén dveří je nutné konzultovat a odsouhlasit s investorem.
			LEVÉ	-	-	-	-	

OZN.	NÁKRES	POPIS	POČET			Celkem	POZNÁMKA	
			3.p	4.p	5.p			
T05	 <p>700x1970</p>	<p>Dřevěné dveře vnitřní, jednokřídlové, otevíravé, hladké, plně</p> <p><u>Povrchová úprava:</u> Foliované – imitace dřeva dezén (barva) dle stávajících na aktuálním podlaží</p> <p><u>Výplň dveří:</u> standard – voština</p> <p><u>Kování:</u> Stavitelné závěsy pro seřízení dveří, WC kabiny a umývárny – zámkys ukazatelem obsazenosti a možností nouzového otevření z venkovní strany (4x) Všechny kliky a štítky ze slitiny zinku (dle výběru investora – nutno konzultovat).</p> <p>Zárubeň : Nová ocelová pro zazdění (zárubně viz. výpis zámeč. výrobků)</p>	PRAVÉ	2	–	–	2	Dezén dveří je nutné konzultovat a odsouhlasit s investorem.
LEVÉ	2	–	–	2				
T06		<p>Kuchyňská linka do denní místnosti</p> <p><u>Spodní díl:</u> Skříňka s dvířky a policí uvnitř + prostor pro podstavenou lednici pod prac. desku. V pracovní desce osazen jednoduchý nerezový dřez. Délka spodního dílu 1500 mm, hloubka 600 mm</p> <p><u>Horní díl:</u> Skříňka s dvířky a policí uvnitř + prostor pro mikrovlnnou troubu. Délka horního dílu 1500 mm, hloubka 350 mm</p>		1	–	–	1	Dezén a celkové provedení linky nutno konzultovat (upřesnit) s investorem
T07		<p>Psací stůl rovný</p> <p>Rozměr: 1500 x 800 mm, v. 750 mm</p> <p>Provedení: Stolové desky vyrobeny z laminované dřevotřísky o tloušťce 25 mm, opatřeny odolnou plastovou 2 mm ABS hranou. Dolní krycí panel i podnože jsou z laminované dřevotřísky o tloušťce 16–18 mm, opatřeny odolnou plastovou ABS hranou. Oválné kabelové průchodky pro svedení kabelových rozvodů pod stolovou desku.</p> <p>Součástí stolu kancelářský kontejner se 3–4 zásuvkami, vybavený kolečky, uzamykatelný, zásuvky na kovových kuličkových jezdech</p>		4	–	–	4	Dezén a celkové provedení nutno konzultovat (upřesnit) s investorem
T08		<p>Recepční pult rovný s horním dílem</p> <p>Rozměr: 2600 x 800–1000 mm, v. 750, 1150 mm</p> <p>Provedení: Vrchní a postranní desky vyrobeny z laminované dřevotřísky o tloušťce 25 mm, opatřeny odolnou plastovou 2 mm ABS hranou. Přední panely vyrobeny z laminované dřevotřísky o tloušťce 18 mm, opatřeny odolnou plastovou ABS hranou. Okopový plech (matný hliník) vysoký 100 mm.</p> <p>Oválné kabelové průchodky pro svedení kabelových rozvodů pod stolovou desku.</p>		1	–	–	1	Dezén a celkové provedení nutno konzultovat (upřesnit) s investorem


POZNÁMKA:

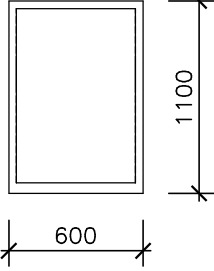
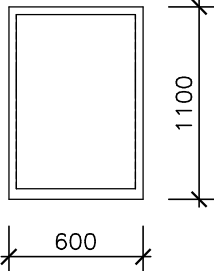


PŘED ZAHÁJENÍM PROVÁDĚNÍ, MUSÍ BÝT JEDNOTLIVÉ POVRCHY, MATERIÁLY, BARVY atd. VŠECH VÝROBKŮ ZNOVU ODSOUHLASENY S INVESTOREM A PROJEKTANTEM !


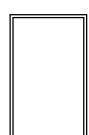
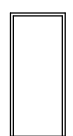
POZOR! VŠECHNY UVEDENÉ MÍRY JE NUTNÉ ZNOVU OVĚŘIT PŘÍMO NA STAVBĚ (PROVÉST PODROBNÉ ZAMĚŘENÍ)

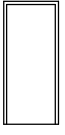

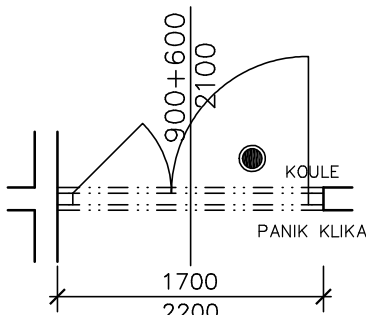
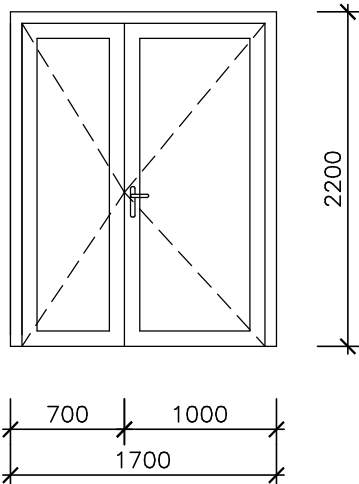
VŠECHNY STAVEBNÍ KONSTRUKCE JE NUTNÉ PROVÁDĚT DLE TECHNOLOGICKÝCH PŘEDPISŮ VÝROBCŮ POUŽITÝCH HMOT A PLATNÝCH ČSN A SOUVISEJÍCÍCH PŘEDPISŮ.

VŠECHNY JMENOVITĚ UVEDENÉ TYPY MATERIÁLŮ A ZAŘÍZENÍ PŘEDSTAVUJÍ MINIMÁLNĚ POŽADOVANÝ STANDARD. UVEDENÉ VÝROBKŮ LZE ZAMĚNIT ZA STEJNĚ KVALITNÍ NEBO KVALITNĚJŠÍ PŘI DODRŽENÍ PLATNÝCH TECHNICKÝCH NOREM A PŘEDPISŮ.

	Vypracoval: Jan Sobotka	Zodpovědný proj.: Ing. Jana Handšuhová Smutná	Profese : Jan Sobotka - 3D PROJEKT Palackého 108, 357 51 Kynšperk n/O IČO: 433 32 803 Tel. +420 723 362 378 E-mail: jan.sobotka@volny.cz	
	Investor: KKN a.s., nem. Karlovy Vary, Bezručova 19, 360 66 Karlovy Vary	Číslo paré:		
	Kraj : Karlovarský	MÚ: Karlovy Vary	Formát:	Stupeň: Tech. pomoc
Akce:	Nemocnice Karlovy Vary - Objekt "C" stavební úpravy ve 3. patře objektu - východní část D1.1 - Architektonicko - stavební řešení		Zak.číslo: 326/15	
Objekt:			Datum: 09/2015	
Název:	VÝPIS ZÁMEČNICKÝCH VÝROBKŮ		Měřítko:	Číslo výkresu: D1.1.6

OZN.	NÁKRES	POPIS	POČET			Celkem	POZNÁMKA
			3.p	4.p	5.p		
Z01	 <p>600x1100</p>	<p>Revizní dvířka do instalační šachty pro osazení do zděných konstrukcí ve standardním provedení (provedení se sádrokartonovou deskou). Dvířka budou jednokřídlová, otevíravá vyrobená na míru. Dvířka budou osazena do vlastního rámu a budou vybavena zámkem.</p> <p><u>Provedení:</u> Rám křídla – vyrobený z hliníkových profilů Výplň – sádrokartonová deska pro použití do vlhkého prostředí Zámek – čtyřhran s klíčem 6 mm <u>Povrchová úprava:</u> Bez finální povrchové úpravy – dvířka budou opatřena nátěrem na SDK nebo lze alternativně dodat dvířka se zapuštěnou deskou pro provedení štukové omítky. <u>Orientace otevírání křídla:</u> Pravé 1x a levé 4x – dle jednotlivých pozic vyznačených ve výkrese</p>	5	–	–	5	<p>Výrobci dvířek např: KAMI s.r.o. U chaloupek 13/14 182 00 Praha 8 www.revizni-dvirka.eu</p> <p>Zavrz s.r.o. Lešenská 535/7 181 00 – Praha 8, Troja www.reviznidvirka.com</p>
Z02	 <p>600x1100</p>	<p>Revizní dvířka do instalační šachty pro osazení do zděných konstrukcí v provedení "pod obklad", protihluková. Dvířka budou jednokřídlová, otevíravá vyrobená na míru (přesný rozměr nutno koordinovat s formátem dodávaných obkladů). Dvířka budou osazena do vlastního rámu a budou vybavena zámkem.</p> <p><u>Provedení:</u> Rám křídla – vyrobený z hliníkových profilů Výplň – sádrokartonová deska pro použití do vlhkého prostředí Zámek – čtyřhran s klíčem 6 mm Těsnění – spára bude utěsněna protihlukovým těsněním <u>Povrchová úprava:</u> Bez finální povrchové úpravy – dvířka v provedení "pod obklad" <u>Orientace otevírání křídla:</u> Pravé 1x, Levé 1x</p>	2	–	–	2	<p>Výrobci dvířek např: KAMI s.r.o. U chaloupek 13/14 182 00 Praha 8 www.revizni-dvirka.eu</p> <p>Zavrz s.r.o. Lešenská 535/7 181 00 – Praha 8, Troja www.reviznidvirka.com</p>
Z03		<p>MADLO DO SPRCHY SE SVISLÝM HLADKÝM RAMENEM,</p> <p>ROZMĚR: 60 X 110 cm PRŮMĚR: 32 mm MATERIÁL: LEŠTĚNÁ NEREZOVÁ OCEL</p> <p>PRAVÉ PROVEDENÍ – 1ks LEVÉ PROVEDENÍ – 1ks</p> <p>DODÁNO VČ. MONTÁŽNÍ SADY DO ZDIVA</p>	2	–	–	2	
Z04		<p>SKLOPNÉ SEDÁTKO DO SPRCHY S OPĚRKOU PRO MONTÁŽ NA STĚNU</p> <p>ROZMĚRY SEDÁTKA: ŠÍŘKA: 486 MM, VYLOŽENÍ: 525 MM, VÝŠKA S OPĚRKOU: 500 MM.</p> <p>MATERIÁL: RÁM – LEŠTĚNÁ NEREZOVÁ OCEL SEDÁTKO Z PVC MODULŮ.</p> <p>DODÁNO VČ. MONTÁŽNÍ SADY DO ZDIVA</p>	2	–	–	2	

OZN.	NÁKRES	POPIS	POČET			Celkem	POZNÁMKA
			3.p	4.p	5.p		
Z05		SKLOPNĚ MADLO K SEDÁTKU DO SPRCHY PRO MONTÁŽ NA STĚNU DĚLKA: 600 mm VÝŠKA: 153 mm PRŮMĚR: 32 mm MATERIÁL: LEŠTĚNÁ NEREZOVÁ OCEL DODÁNO VČ. MONTÁŽNÍ SADY DO ZDIVA	2	-	-	2	
Z06		TYČ PRO ROHOVÝ SPRCHOVÝ ZÁVĚS A VLASTNÍ ZÁVĚS DĚLKA TYČE: 900 + 900 mm MATERIÁL: LEŠTĚNÁ NEREZOVÁ OCEL BUDE DODÁNO KOMPLETNÍ VČ. DOPLŇKŮ (STĚNOVÝ DRŽÁK, KROUŽKY, MONTÁŽNÍ SADA DO ZDIVA atd.) DÁLE BUDE DODÁNO VČETNĚ SPRCHOVÉHO ZÁVĚSU Z NEPROMOKAVÉ TKANINY URČENÉ PRO KOUPELNY A SPRCHOVÉ KOUTY. ZÁVĚS BUDE NEHOŘLAVÝ A ANTIBAKTERIÁLNÍ. ZÁVĚSY BUDOU MÍT KOVOVÁ OKA, KTERÁ SE JEDNODUŠE ZACVAKNOU DO PATENTOVANÝCH HÁČKŮ NA KROUŽCÍCH.	3	-	-	3	
Z07	1950x2000	Kovové dveře vnitřní, dvoukřídlové, otevíravé, prosklené <u>Povrchová úprava:</u> Barevný nátěr dle výběru investora <u>Výplň dveří:</u> bezpečnostní sklo čiré <u>Kování:</u> Stavitelné závěsy pro seřízení dveří, zadlabací vložkový zámek, štítek + klika – klika Kliky a štítky v provedení ze slitiny zinku (dle výběru investora – nutno konzultovat). <u>Zárubeň :</u> Dveře ve vlastním ocelovém rámu Rám bude v horní části délkově upraven (odřízne se stávající nadsvětlík)	1	-	-	1	Jedná se o stávající dveře, které budou na pokyn investora přesunuty z pavilonu B Počítat s demontáží, úpravou, přesunem a osazením dveří do nového umístění
	 1100x1970	Ocelová zárubeň pro osazení do zděné stěny – hloubka 110mm Zárubeň pro dveře otočné Požární odolnost – bez požadavků Zárubně budou po osazení opatřeny finálním nátěrem vodou ředitelnou barvou (např. Eternal lesk akrylátový) Barva – dle požadavku investora (nutno konzultovat)	PRAVÉ 1	-	-	1	
			LEVÉ 1	-	-	1	
	 800x1970	Ocelová zárubeň pro osazení do zděné stěny – hloubka 110mm Zárubeň pro dveře otočné Požární odolnost – bez požadavků Zárubně budou po osazení opatřeny finálním nátěrem vodou ředitelnou barvou (např. Eternal lesk akrylátový) Barva – dle požadavku investora (nutno konzultovat)	PRAVÉ 1	-	-	1	
			LEVÉ 1	-	-	1	

OZN.	NÁKRES	POPIS	POČET			Celkem	POZNÁMKA	
			3.p	4.p	5.p			
	 700x1970	Ocelová zárubeň pro osazení do zděné stěny – hloubka 110mm Zárubeň pro dveře otočné Požární odolnost – bez požadavků Zárubně budou po osazení opatřeny finálním nátěrem vodou ředitelnou barvou (např. Eternal lesk akrylátový) Barva – dle požadavku investora (nutno konzultovat)	PRAVÉ	2	-	-	2	
			LEVÉ	2	-	-	2	
		Plastová dveřní větrací mřížka PT 489 M – montáž do výřezu ve dveřním křídle – skládá se ze dvou částí, které se po nasunutí z obou stran dveří sešroubují – provedení bílý nebo hnědý plast – pro zajištění přívodu vzduchu do sociálních zařízení (budou osazeny do dveří na WC, do koupelen a do čistící místnosti)		6	-	-	6	
Z08	ROZMĚR STAVEBNÍHO OTVORU: 1700x2200 MM POŽÁRNÍ ODOLNOST: EI-Sm 30 DP3+C3	 	PRAVÉ	-	-	-	-	PODROBNÁ TECHNICKÁ SPECIFIKACE HLINÍKOVÝCH VNITŘNÍCH VÝPLNÍ S POŽÁRNÍ ODOLNOSTÍ viz. PŘÍLOHA 1
			LEVÉ	1	-	-	1	
		VNITŘNÍ HLINÍKOVÉ PROSKLENÉ DVEŘE, RÁMOVÝ SYSTÉM Z JEDNOKOMOROVÝCH PROFILŮ S POŽÁRNÍ ODOLNOSTÍ – DVOUKŘÍDLÉ ASYMETRICKÉ, OTVÍRÁVÉ, KOUŘOTĚSNÉ, LEVÉ, O MIN. PRŮCHOZÍ ŠÍŘCE 900+600 MM, VÝŠKY 2100 MM KOVÁNÍ: – PANIKOVÁ KLIKA – KOULE – MECHANICKÝ ZÁMEK S PANIKOVOU FUNKCÍ – OBJEKTOVÉ ZÁVĚSY – POŽÁRNÍ KONZOLE S INTEGROVANÝM MECHANICKÝM KOORDINÁTOREM ZAVÍRÁNÍ A DVĚMA VAČKOVÝMI ZAVÍRAČI S FUNKCÍ ZPOŽDĚNÍ ZAVÍRÁNÍ – AUTOMATICKÁ DVEŘNÍ ZÁSTRČ NA PASIVNÍM KŘÍDLĚ POPIS PROVOZU: – DVEŘE Z MEZI VEŘEJNOU CHODBOU PŘED VÝTAHY A CHODBOU ODDĚLENÍ ZASKLENÍ: – SKLO ČIRÉ – S POŽÁRNÍ ODOLNOSTÍ – DVEŘE A BOČNÍ SVĚTLÍKY NEROZBITNÉ SKLO – OCHRANA PŘED ÚRAZY DLE EN 12600, BEZPEČNOSTNÍ TŘÍDA 2B2 – DVEŘE BUDOU VE VÝŠCE 900 MM A 1500 MM KONTRASTNĚ OZNAČENY VÝRAZNOU PÁSKOU Š. 50 MM (ČTVERCE 50 x 50 MM 150 MM OD SEBE) DLE VYHL.Č.398/2009 Sb., FÓLIE IMITUJÍCÍ PÍSKOVANÉ SKLO – NA DVEŘÍCH BUDE INSTALOVÁN INFORMAČNÍ SYSTÉM Z LEPENÉ GRAFIKY – VIZ PD INTERIÉRU DOKUMENTACE NÁSTAVBA PLICNÍHO ODDĚLENÍ BAREVNÉ ŘEŠENÍ: – ODSTÍN RAL (PŘED VÝROBOU NUTNO ZKOORDINOVAT S PD NÁSTAVBY PLICNÍHO ODDĚLENÍ – SAMOSTATNÁ DOKUMENTACE) A NECHAT ODSOUHLASIT GP – KONEČNÝ ODSTÍN A PROVEDENÍ MUSÍ ODSOUHLASIT ARCHITEKT GP POZNÁMKA: – STAVEBNÍ OTVOR NUTNO PŘED VÝROBOU DVEŘÍ PŘEMĚŘIT – ZPŮSOB OVLÁDÁNÍ DVEŘÍ BUDE ODSOUHLASEN UŽIVATELEM PŘED VÝROBOU – PŘED PROVÁDĚNÍM BUDE PROJEKTANTOVI PŘEDLOŽENA VÝROBNÍ DOKUMENTACE K ODSOUHLASENÍ						

OZN.	NÁKRES	POPIS	POČET			Celkem	POZNÁMKA
			3.p	4.p	5.p		
Z09		<p>ROZMĚR STAVEBNÍHO OTVORU: 1550x2100 MM POŽÁRNÍ ODOLNOST: EI-Sm 30 DP3+C3</p>					<p>PODROBNÁ TECHNICKÁ SPECIFIKACE HLINÍKOVÝCH VNITŘNÍCH VÝPLNÍ S POŽÁRNÍ ODOLNOSTÍ viz. PŘÍLOHA 1</p>
		<p>PRAVÉ</p>	-	-	-	-	
		<p>LEVÉ</p>	1	-	-	1	

VNITŘNÍ HLINÍKOVÉ PROSKLENÉ DVEŘE, RÁMOVÝ SYSTÉM Z JEDNOKOMOROVÝCH PROFILŮ S POŽÁRNÍ ODOLNOSTÍ
 – DVOUKŘÍDLÉ ASYMETRICKÉ, OTVÍRAVÉ, KOUŘOTĚSNÉ, PRAVÉ, O MIN. PRŮCHOZÍ ŠÍŘCE 900+450 MM, VÝŠKY 2000 MM

KOVÁNÍ:
 – PANIKOVÁ KLIKA – KLIKA
 – MECHANICKÝ ZÁMEK S PANIKOVOU FUNKCÍ
 – OBJEKTOVÉ ZÁVĚSY
 – POŽÁRNÍ KONZOLE S INTEGROVANÝM MECHANICKÝM KOORDINÁTOREM ZAVÍRÁNÍ A DVĚMA VAČKOVÝMI ZAVÍRAČI
 – AUTOMATICKÁ DVEŘNÍ ZÁSTRČ NA PASIVNÍM KŘÍDLE

POPIS PROVOZU:
 – DVEŘE Z MEZI CHODBOU ODDĚLENÍ A ÚNIKOVÝM SCHODIŠTĚM

ZASKLENÍ:
 – SKLO ČIRÉ
 – S POŽÁRNÍ ODOLNOSTÍ
 – DVEŘE NEROZBITNÉ SKLO – OCHRANA PŘED ÚRAZY DLE EN 12600, BEZPEČNOSTNÍ TŘÍDA 2B2
 – DVEŘE BUDOU VE VÝŠCE 900 MM A 1500 MM KONTRASTNĚ OZNAČENY VÝRAZNOU PÁSKOU Š. 50 MM (ČTVERCE 50 x 50 MM 150 MM OD SEBE) – DLE VÝHL.Č.398/2009 Sb., FÓLIE IMITUJÍCÍ PISKOVANÉ SKLO
 – NA DVEŘÍCH BUDE INSTALOVÁN INFORMAČNÍ SYSTÉM Z LEPENÉ GRAFIKY – VIZ PD INTERIÉRU DOKUMENTACE
 NÁSTAVBA PLICNÍHO ODDĚLENÍ

BAREVNÉ ŘEŠENÍ:
 – ODSTÍN RAL
 – PŘED VÝROBOU NUTNO ZKOORDINOVAT S PD NÁSTAVBY PLICNÍHO ODDĚLENÍ (SAMOSTATNÁ DOKUMENTACE) A NECHAT ODSOUHLASIT GP
 – KONEČNÝ ODSTÍN A PROVEDENÍ MUSÍ ODSOUHLASIT ARCHITEKT GP

POZNÁMKA:
 – STAVEBNÍ OTVOR NUTNO PŘED VÝROBOU PŘEMĚŘIT
 – ZPŮSOB OVLÁDÁNÍ DVEŘÍ BUDE ODSOUHLASEN UŽIVATELEM PŘED VÝROBOU
 – PŘED PROVÁDĚNÍM BUDE PROJEKTANTOVI PŘEDLOŽENA VÝROBNÍ DOKUMENTACE K ODSOUHLASENÍ

TECHNICKÁ SPECIFIKACE HLINÍKOVÝCH VNITŘNÍCH VÝPLNÍ S POŽÁRNÍ ODOLNOSTÍ

- PROSKLENÉ STĚNY, RÁMOVÝ SYSTÉM
- POŽÁRNÍ ODOLNOST DLE POPISU U JEDNOTLIVÝCH VÝROBKŮ
- ZÁKLADNÍ KONSTRUKČNÍ HLOUBKA 50 MM
- ÚZKÉ PROFILOVÉ POHLEDY OD 74 MM
- LISOVATELNÉ A NÝTOVACÍ ROHOVÉ SPOJE
- MAX. HMOTNOST OKENNÍCH KŘÍDEL 130 KG
- MAX. HMOTNOST DVEŘNÍCH KŘÍDEL DO 160 KG
- VNITŘNÍ OKNA KOMPATIBILNÍ S DVEŘNÍM SYSTÉMEM
- KOMPATIBILITA S FASÁDNÍ EXTERIÉROVOU HLINÍKOVOU KONSTRUKCÍ
- PRŮBĚŽNÝ VZHLED VNITŘNÍCH A VENKOVNÍCH PRVKŮ, POHLEDOVÉ ŠÍŘKY IDENTICKÉ S TEPELNĚ IZOLOVANÝMI OKENNÍMI SYSTÉMY
- POUŽITÍ SKEL S TLOUŠŤKOU 4 AŽ 32 MM
- BEZPRAHOVÉ ŘEŠENÍ DVEŘNÍCH KŘÍDEL PŘÍP. PLOCHÁ BEZBARIÉROVÁ ŘEŠENÍ PRAHŮ U AKUSTICKÝCH VÝPLNÍ
- MATERIÁL PRO PROFILY: ALUMINIOVÉ PROFILY LISOVANÉ ZE SLITINY AlMgSi 0,5 F 22 DLE DIN 1748 A DIN 17615
- ANODICKÁ OXIDACE: ALUMINIOVÉ PROFILY NEBO PLECHY MUSÍ BÝT PODLE DIN 17611 ELOXOVÁNY
- BAREVNÉ NÁTĚRY: KVALITNÍM PRAŠKOVÝM VYPALOVACÍM LAKEM (PROVÁDÍ NAPŘ. DRŽITEL CERTIFIKÁTU GSB) MATERIÁL PRO TĚSNĚNÍ
- TĚSNÍCI PROFILY MUSÍ BÝT Z EPDM (DLE DIN 7863)

KOVÁNÍ:

- KLIKA, KOULE NEBO MADLO V ROZETOVÉM PROVEDENÍ, OBJEKTIVÉ KOVÁNÍ – MIN. TŘÍDA ZATÍŽENÍ 3 DLE EN 1906 – 3 PROVAŘENÉ BODY VE SPOJI KLIKY A KRČKU, MATNÝ NEREZ
- ZÁVĚSY OBJEKTIVÉ, VYSOCE ODOLNÉ, SEŘÍDITELNÉ VE 3 SMĚRECH (3D), BEZÚDRŽBOVÉ, S CERTIFIKÁTEM CE, S NOSNOSTÍ MIN. 160 KG

MECHANICKÉ ZÁMKY:

MECHANICKÝ ZÁMEK

- MECHANICKÝ ZÁMEK VLOŽKOVÝ S CYLINDRICKOU VLOŽKOU BEZPEČNOSTNÍ TŘÍDY RC 1–4 DLE ČSN P ENV 1627, V SYSTÉMU GENERÁLNÍHO A HLAVNÍHO KLÍČE, TICHÁ STŘELKA

MECHANICKÝ ZÁMEK S PANIKOVOU FUNKCÍ

- MECHANICKÝ ZÁMEK VLOŽKOVÝ S PANIKOVOU FUNKCÍ S CYLINDRICKOU VLOŽKOU BEZPEČNOSTNÍ TŘÍDY RC 1–4 DLE ČSN P ENV 1627 V SYSTÉMU GENERÁLNÍHO A HLAVNÍHO KLÍČE, TICHÁ STŘELKA, VARIANTA KLIKA/KLIKA (DĚLENÝ OŘECH) NEBO KLIKA/KOULE (NEDĚLENÝ OŘECH) DLE POPISU U JEDNOTLIVÝCH VÝROBKŮ, PANIKOVÁ FUNKCE: V UZAMČENÉ POZICI SE STŘELKA I ZÁVORA ZATAHUJÍ Z VNITŘNÍ STRANY STISKEM KLIKY, Z VNĚJŠÍ STRANY POUZE KLÍČEM

DVEŘNÍ ZAVÍRAČE, KONZOLY:

POŽÁRNÍ KONZOLE S INTEGROVANÝM MECHANICKÝM KOORDINÁTOREM ZAVÍRÁNÍ

- POŽÁRNÍ KONZOLE S INTEGROVANÝM MECHANICKÝM KOORDINÁTOREM POSTUPNÉHO ZAVÍRÁNÍ. PRO POŽÁRNĚ ODOLNÉ A KOUŘOTĚSNÉ DVEŘE DO ŠÍŘKY 1400MM A VÁHY 120 KG.
- SOUČÁSTÍ DODÁVKY POŽÁRNÍ KONZOLE MUSÍ BÝT I 2X DVEŘNÍ SAMOZAVÍRAČ ATESTOVANÝ NA POUŽITÍ SPOLU S POŽÁRNÍ KONZOLÍ

POŽÁRNÍ KONZOLE S INTEGROVANÝM MECHANICKÝM KOORDINÁTOREM ZAVÍRÁNÍ, S FUNKCÍ ZPOŽDĚNÍ ZAVÍRÁNÍ

- POŽÁRNÍ KONZOLE S INTEGROVANÝM MECHANICKÝM KOORDINÁTOREM POSTUPNÉHO ZAVÍRÁNÍ. PRO POŽÁRNĚ ODOLNÉ A KOUŘOTĚSNÉ DVEŘE DO ŠÍŘKY 1400MM A VÁHY 120 KG.
- SOUČÁSTÍ DODÁVKY POŽÁRNÍ KONZOLE MUSÍ BÝT I 2X DVEŘNÍ SAMOZAVÍRAČ S FUNKCÍ ZPOŽDĚNÍ ZAVÍRÁNÍ ATESTOVANÝ NA POUŽITÍ SPOLU S POŽÁRNÍ KONZOLÍ

KOVÁNÍ PASIVNÍHO KŘÍDLA:

AUTOMATICKÁ DVEŘNÍ ZÁSTRČ

- AUTOMATICKÁ DVEŘNÍ ZÁSTRČ SKRYTÁ VE DVEŘNÍM KŘÍDLĚ SLOUŽÍ K FIXACI PASIVNÍHO KŘÍDLA U DVOUKŘÍDLÝCH DVEŘÍ, ZAVŘENÍM AKTIVNÍHO KŘÍDLA DOJDE K VYSUNUTÍ TRNU DO OTVORU V PODLAZE NEBO V NADPRAŽÍ, OTEVŘENÍM AKTIVNÍHO KŘÍDLA DOJDE K ODJÍŠTĚNÍ TRNU A TÍM K UVOLNĚNÍ KŘÍDLA

ZASKLENÍ (VARIANTY):

- NEAKUSTICKÉ SKLO JEDNODUCHÉ
- AKUSTICKÉ IZOLAČNÍ DVOJSKLO SE VZDUCHOVOU NEPRŮZVUČNOSTÍ $R_w = 32$ dB – VIZ. POPIS JEDNOTLIVÝCH VÝROBKŮ
- SKLO ČIRÉ NEBO NEPRŮHLEDNÉ VIZ. POPIS JEDNOTLIVÝCH VÝROBKŮ
- SKLO NEROZBITNÉ – OCHRANA PŘED ÚRAZY DLE EN 12600, BEZPEČNOSTNÍ TŘÍDA 2B2

PLNÁ VÝPLŇ:

- PANEL S OBOUSTRANNÝM AL PLECHEM MIN. TL. 1,5 MM S IZOLACÍ Z MINERÁLNÍ VLNY, PANEL UMOŽŇUJE PROVÁDĚNÍ PROSTUPŮ PRO VEDENÍ JEDNOTLIVÝCH PROFESÍ (EL, UT, VZT AD.) VČETNĚ JEJICH PROTIPOŽÁRNÍHO UTĚSNĚNÍ

BARVA: DLE PD INTERIÉRU

!!! POKUD DOJDE BĚHEM REALIZACE KE ZMĚNĚ BAREVNÉHO ŘEŠENÍ, NUTNO ODSOUHLASIT ARCHITEKTEM !!!
 !!! PŘED VÝROBOU VŽDY NUTNO BAREVNÉ ŘEŠENÍ ODSOUHLASIT ARCHITEKTEM, BAREVNÉ ŘEŠENÍ MUSÍ BÝT V SOULADU S PD INTERIÉRU !!!

POZNÁMKA:

- VEŠKERÉ AL VÝROBKY VYŽADUJÍ ZPRACOVÁNÍ DÍLENSKÉ VÝROBNÍ DOKUMENTACE, KTERÁ BUDE PŘEDLOŽENA PŘED VÝROBOU PROJEKTANTOVI K ODSOUHLASENÍ
- PŘESNÉ ROZMĚRY VÝROBKŮ MUSÍ BÝT PŘED VÝROBOU PŘEMĚŘENY NA STAVBĚ
- VEŠKERÉ OSAZENÍ, UKONČENÍ, KOTVENÍ AD. MUSÍ BÝT PROVEDENO DLE SYSTÉMOVÝCH A KONSTRUKČNÍCH DETAILŮ VÝROBCE

POZOR! CELKOVÉ PROVEDENÍ DVEŘÍ JE NUTNÉ PŘED VÝROBOU ZKOORDINOVAT S PD NÁSTAVBY PLICNÍHO ODDĚLENÍ – SAMOSTATNÁ AKCE A NECHAT ODSOUHLASIT GP