

±0,000 = 389,970 m.n.m. Bpv

HLAVNÍ PROJEKTANT:



Energy Benefit Centre a.s.  
Křenova 438/3, 162 00 Praha 6  
tel.: +420 270 003 300  
e-mail: kontakt@energy-benefit.cz  
internet: www.energy-benefit.cz

Hlavní projektant:  
Ing. Libor Truhelka  
Zástupce hlavního projektanta:  
Ing. Miroslav Zyma

AUTOR ARCHITEKT. STUDIE, UMĚLECKÝ GARANT:

**PETR HÁJEK  
ARCHITEKTI**

Petr Hájek ARCHITEKTI, s.r.o.  
Grafická 20, 150 00 Praha 5  
internet: www.hajekarchitekti.cz

Hlavní architekt:  
prof. Ing. Mgr. akad. arch. Petr Hájek

ZPRACOVATEL ČÁSTI:

Projekce elektro s.r.o.  
II. ulice 75  
273 07 Vínarice  
tel.: +420 603 897 422  
e-mail: fruhauf.vinarice@seznam.cz

Vypracoval:  
Martin Frühauf, Ing. Petra Frühaufová  
Zodpovědný projektant:  
Martin Frühauf

STAVEBNÍK:

Karlovarský kraj  
Závodní 353/88, 360 06 Karlovy Vary, IČ: 70891168

razítko a podpis

PROJEKT:

**STŘEDNÍ UMĚLECKOPRŮMYSLOVÁ ŠKOLA KERAMICKÁ A SKLÁŘSKÁ  
KARLOVY VARY**

Zakázkové číslo:

220055

Paré:

Datum:

27.08.2024

MÍSTO STAVBY: Nám. 17. listopadu 710/12, Karlovy Vary – Rybáře, č. p.: 394/1 až 394/3, 395/1 až 395/5, 396, 397

Stupeň:

DPS

ETAPA - OBJEKT:

ET01 - SO102 NOVÁ BUDOVA ŠKOLY

ČÁST, PROFESE:

D.1.4 ELEKTROINSTALACE SILNOPROUD

VÝKRES:

KNIHA SVÍTIDEL SO102

Měřítko:

-

ID PROJEKTU\_STUPEŇ\_ETAPA\_OBJEKT\_SEKCE\_ID\_PROFESSE\_PROFESSE-ČÍSLO\_OBSAH:

KVSUPS\_DPS\_ET01\_SO102\_D.1.4\_ESIL-007\_KS

Změna:

z00

**Veškerá zobrazení svítidel, včetně rozměrových údajů jsou pouze orientační.**

**Stejně tak je možná změna dalších parametrů, ale vždy směrem k vyšší kvalitě.**

**Všechna svítidla musí splňovat bezpečnostní předpisy platné v ČR.**

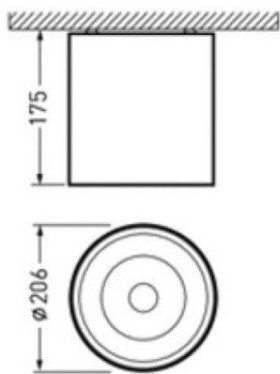
**Svítidla se štítkem CE.**

**Použití svítidel musí odpovídat expozici doporučené výrobcem.**

**Všechna svítidla podléhají vzorkování.**

Orientační rozměry a vzhled navrhovaného svítidla:

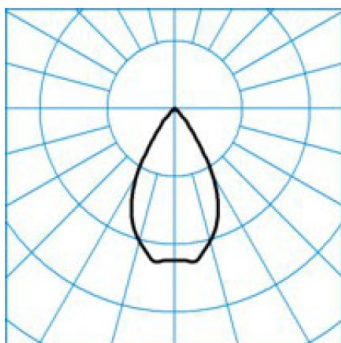
A1



#### Technické parametry a klíčová data:

<b>Typ svítidla</b>	Downlight/spot
<b>Způsob montáže</b>	Přisazené
<b>Tvar</b>	Válec
<b>Velikost (cca)</b>	210
<b>Vyzařovací úhel</b>	60° Velmi široký rozptyl, symetrická charakteristika
<b>Odrazová plocha</b>	černá
<b>Příkon</b>	34 W
<b>Účinník</b>	0,95
<b>Teplota chromatičnosti</b>	4000 K
<b>Jmenovitý světelný proud</b>	3.700 lm
<b>Světelná účinnost (cca)</b>	≥ 109 lm/W
<b>Standardní odchylka shody barev</b>	≤ 3 SDCM (MacAdam)
<b>Životnost</b>	L90 (tq 25 °C) = 50 000 h, L80 (tq 25 °C) = 100 000 h
<b>Vyměnitelnost světelného zdroje</b>	Ano
<b>Index podání barev CRI</b>	≥ 90
<b>Fotobiologická třída</b>	Skupina 1 – bez rizika
<b>Barva</b>	RAL9005 Jet black / černá
<b>Typ spínání</b>	Elektronický předradník DALI DIM(ETDD), vyměnitelný
<b>Stmívatelnost DALI-2</b>	Ano
<b>Připojení</b>	Koncové (paralelně)
<b>Počet DALI adres</b>	1
<b>Rozsah stmívatelnosti</b>	1 - 100 %
<b>Jmenovitá frekvence</b>	50/60 Hz
<b>Stupeň ochrany</b>	IP20
<b>Bezpečnostní třída (EN 61140)</b>	I
<b>Odolnost proti nárazu</b>	IK06
<b>Čistá výška (cca)</b>	175 mm
<b>Vnější průměr (cca)</b>	208 mm
<b>Třída energetické účinnosti</b>	E

#### Křivka svítivosti:

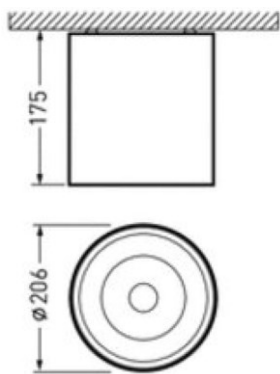


UGR rating = 19  
DIN 5040 = A70  
CEN flux code = 95 100 100 100 100  
UGR l = 16,8  
UGR q = 16,8  
UTE = 1.00 A

■ C0 - C180

Orientační rozměry a vzhled navrhovaného svítidla:

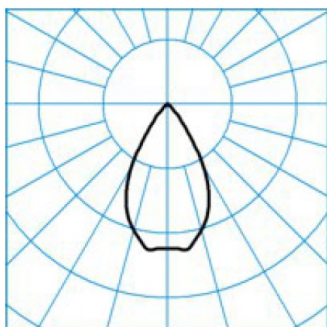
A2



#### Technické parametry a klíčová data:

Typ svítidla	Downlight/spot
Způsob montáže	Přisazené
Tvar	Válec
Velikost (cca)	210
Vyzařovací úhel	60° Velmi široký rozptyl, symetrická charakteristika
Odrazová plocha	černá
Příkon	23 W
Účinnost	0,95
Teplota chromatičnosti	4000 K
Jmenovitý světelný proud	2.600 lm
Světelná účinnost (cca)	≥ 113 lm/W
Standardní odchylka shody barev	≤ 3 SDCM (MacAdam)
Životnost	L90 (tq 25 °C) = 50 000 h, L80 (tq 25 °C) = 100 000 h
Vyměnitelnost světelného zdroje	Ano
Index podání barev CRI	≥ 90
Fotobiologická třída	Skupina 1 – bez rizika
Barva	RAL9005 Jet black / černá
Typ spínání	Elektronický předřadník DALI DIM(ETDD), vyměnitelný
Stmívatelnost DALI-2	Ano
Připojení	Koncové (paralelně)
Počet DALI adres	1
Rozsah stmívatelnosti	1 - 100 %
Jmenovitá frekvence	50/60 Hz
Stupeň ochrany	IP20
Bezpečnostní třída (EN 61140)	I
Odolnost proti nárazu	IK06
Net height (cca)	175 mm
Vnější průměr (cca)	208 mm
Třída energetické účinnosti	E

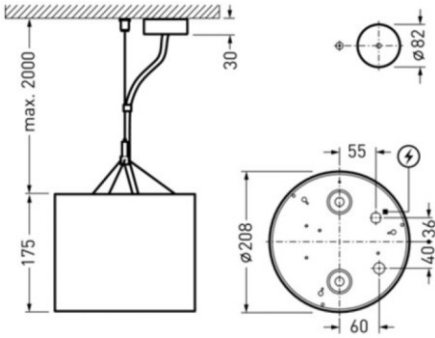
#### Křivka svítivosti:



UGR rating = 19  
DIN 5040 = A70  
CEN flux code = 95 100 100 100 100  
UGR I = 15,6  
UGR q = 15,6  
UTE = 1.00 A

■ C0 - C180

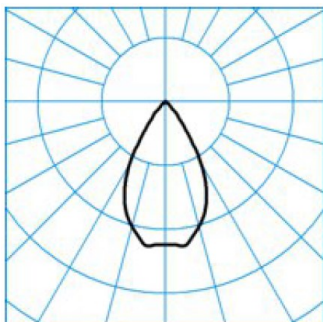
Orientační rozměry a vzhled navrhovaného svítidla:



**Technické parametry a klíčová data:**

<b>Typ svítidla</b>	Downlight/spot
<b>Způsob montáže</b>	Závěsné
<b>Tvar</b>	Válec
<b>Velikost</b>	210
<b>Vyzařovací úhel</b>	60° Velmi široký rozptyl, symetrická charakteristika
<b>Odrazová plocha</b>	černá
<b>Příkon</b>	34 W
<b>Účinník</b>	0,95
<b>Teplota chromatičnosti</b>	4000 K
<b>Jmenovitý světelný proud</b>	3.700 lm
<b>Světelná účinnost</b>	≥ 109 lm/W
<b>Standardní odchylka shody barev</b>	≤ 3 SDCM (MacAdam)
<b>Životnost</b>	L90 (tq 25 °C) = 50 000 h, L80 (tq 25 °C) = 100 000 h
<b>Vyměnitelnost světelného zdroje</b>	Ano
<b>Index podání barev CRI</b>	≥ 90
<b>Fotobiologická třída</b>	Skupina 1 – bez rizika
<b>Barva</b>	RAL9005 Jet black / černá
<b>Typ spínání</b>	Elektronický předřadník DALI DIM(ETDD), vyměnitelný
<b>Stmívatelnost DALI-2</b>	Ano
<b>Připojení</b>	Koncové (paralelně)
<b>Počet DALI adres</b>	1
<b>Rozsah stmívatelnosti</b>	1 - 100 %
<b>Jmenovitá frekvence</b>	50/60 Hz
<b>Stupeň ochrany</b>	IP20
<b>Bezpečnostní třída (EN 61140)</b>	I
<b>Odolnost proti nárazu</b>	IK06
<b>Čistá výška</b>	175 mm
<b>Vnější průměr</b>	208 mm
<b>Výška závěsu (max)</b>	2,0 m
<b>Třída energetické účinnosti</b>	E

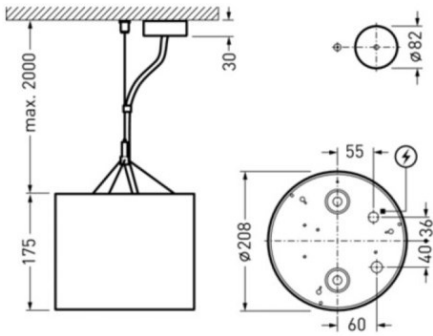
**Křivka svítivosti:**



UGR rating = 19  
 DIN 5040 = A70  
 CEN flux code = 95 100 100 100 100  
 UGR I = 16,8  
 UGR q = 16,8  
 UTE = 1.00 A

■ C0 - C180

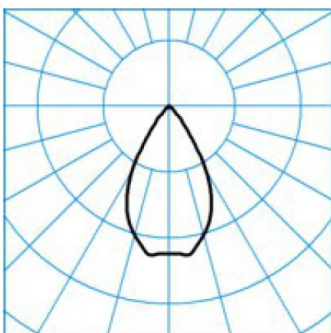
Orientační rozměry a vzhled navrhovaného svítidla:



**Technické parametry a klíčová data:**

<b>Typ svítidla</b>	Downlight/spot
<b>Způsob montáže</b>	Závěsné
<b>Tvar</b>	Válec
<b>Velikost</b>	210
<b>Vyzařovací úhel</b>	60° Velmi široký rozptyl, symetrická charakteristika
<b>Odrazová plocha</b>	černá
<b>Příkon</b>	23 W
<b>Účinník</b>	0,95
<b>Teplota chromatičnosti</b>	4000 K
<b>Jmenovitý světelný proud</b>	2.600 lm
<b>Světelná účinnost</b>	≥ 113 lm/W
<b>Standardní odchylka shody barev</b>	≤ 3 SDCM (MacAdam)
<b>Životnost</b>	L90 (tq 25 °C) = 50 000 h, L80 (tq 25 °C) = 100 000 h
<b>Vyměnitelnost světelného zdroje</b>	Ano
<b>Index podání barev CRI</b>	≥ 90
<b>Fotobiologická třída</b>	Skupina 1 – bez rizika
<b>Barva</b>	RAL9005 Jet black / černá
<b>Typ spínání</b>	Elektronický předřadník DALI DIM(ETDD), vyměnitelný
<b>Stmívatelnost DALI-2</b>	Ano
<b>Připojení</b>	Koncové (paralelně)
<b>Počet DALI adres</b>	1
<b>Rozsah stmívatelnosti</b>	1 - 100 %
<b>Jmenovitá frekvence</b>	50/60 Hz
<b>Stupeň ochrany</b>	IP20
<b>Bezpečnostní třída (EN 61140)</b>	I
<b>Odolnost proti nárazu</b>	IK06
<b>Čistá výška</b>	175 mm
<b>Vnější průměr</b>	208 mm
<b>Výška závěsu (max)</b>	2,0 m
<b>Třída energetické účinnosti</b>	E

**Křivka svítivosti:**

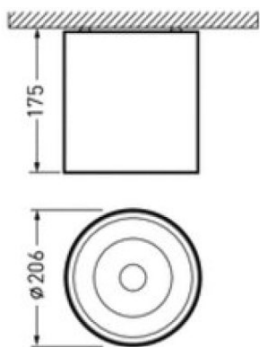


UGR rating = 19  
 DIN 5040 = A70  
 CEN flux code = 95 100 100 100 100  
 UGR I = 15,6  
 UGR q = 15,6  
 UTE = 1.00 A

■ C0 - C180

Orientační rozměry a vzhled navrhovaného svítidla:

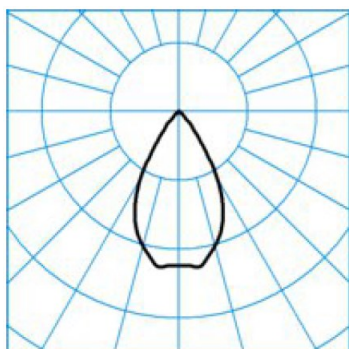
**B1**



**Technické parametry a klíčová data:**

<b>Typ svítidla</b>	Downlight/spot
<b>Způsob montáže</b>	Přisazené
<b>Tvar</b>	Válec
<b>Velikost</b>	210
<b>Vyzařovací úhel</b>	60° Velmi široký rozptyl, symetrická charakteristika
<b>Odrazová plocha</b>	černá
<b>Příkon</b>	16,50 W
<b>Účinník</b>	0,90
<b>Teplota chromatičnosti</b>	4000 K
<b>Jmenovitý světelný proud</b>	2.000 lm
<b>Světelná účinnost</b>	≥ 121 lm/W
<b>Standardní odchylka shody barev</b>	≤ 3 SDCM (MacAdam)
<b>Životnost</b>	L90 (tq 25 °C) = 50 000 h, L80 (tq 25 °C) = 100 000 h
<b>Vyměnitelnost světelného zdroje</b>	Ano
<b>Index podání barev CRI</b>	≥ 80
<b>Fotobiologická třída</b>	Skupina 1 – bez rizika
<b>Barva</b>	RAL9005 Jet black / černá
<b>Typ spínání</b>	Elektronický předřadník DALI DIM(ETDD), vyměnitelný
<b>Stmívatelnost DALI-2</b>	Ano
<b>Připojení</b>	Koncové (paralelně)
<b>Počet DALI adres</b>	1
<b>Rozsah stmívatelnosti</b>	1 - 100 %
<b>Jmenovitá frekvence</b>	50/60 Hz
<b>Stupeň ochrany</b>	IP20
<b>Bezpečnostní třída (EN 61140)</b>	I
<b>Odolnost proti nárazu</b>	IK06
<b>Čistá výška</b>	175 mm
<b>Vnější průměr</b>	208 mm
<b>Třída energetické účinnosti</b>	D

**Křivka svítivosti:**

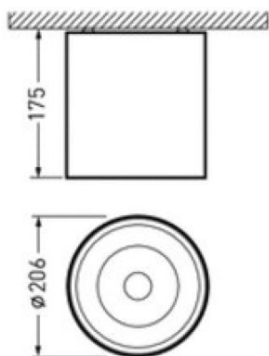


UGR rating = 19  
DIN 5040 = A70  
CEN flux code = 95 100 100 100 100  
UGR I = 14,7  
UGR q = 14,7  
UTE = 1.00 A

■ C0 - C180

Orientační rozměry a vzhled navrhovaného svítidla:

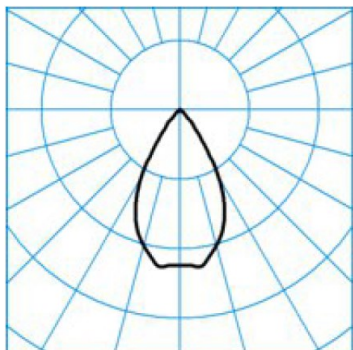
**B2**



#### Technické parametry a klíčová data:

<b>Typ svítidla</b>	Downlight/spot
<b>Způsob montáže</b>	Přisazené
<b>Tvar</b>	Válec
<b>Velikost</b>	210
<b>Vyzařovací úhel</b>	60° Velmi široký rozptyl, symetrická charakteristika
<b>Odrazová plocha</b>	černá
<b>Příkon</b>	11 W
<b>Účinnost</b>	0,80
<b>Teplota chromatičnosti</b>	4000 K
<b>Jmenovitý světelný proud</b>	1.400 lm
<b>Světelná účinnost</b>	≥ 127 lm/W
<b>Standardní odchylka shody barev</b>	≤ 3 SDCM (MacAdam)
<b>Životnost</b>	L90 (tq 25 °C) = 50 000 h, L80 (tq 25 °C) = 100 000 h
<b>Vyměnitelnost světelného zdroje</b>	Ano
<b>Index podání barev CRI</b>	≥ 80
<b>Fotobiologická třída</b>	Skupina 1 – bez rizika
<b>Barva</b>	RAL9005 Jet black / černá
<b>Typ spínání</b>	Elektronický předřadník DALI DIM(ETDD), vyměnitelný
<b>Stmívatelnost DALI-2</b>	Ano
<b>Připojení</b>	Koncové (paralelně)
<b>Počet DALI adres</b>	1
<b>Rozsah stmívatelnosti</b>	1 - 100 %
<b>Jmenovitá frekvence</b>	50/60 Hz
<b>Stupeň ochrany</b>	IP20
<b>Bezpečnostní třída (EN 61140)</b>	I
<b>Odolnost proti nárazu</b>	IK06
<b>Čistá výška</b>	175 mm
<b>Vnější průměr</b>	208 mm
<b>Třída energetické účinnosti</b>	D

#### Křivka svítivosti:



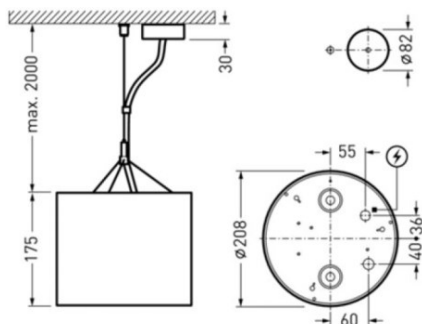
UGR rating = 19  
DIN 5040 = A70  
CEN flux code = 95 100 100 100 100  
UGR I = 13,5  
UGR q = 13,5  
UTE = 1.00 A

■ C0 - C180



Orientační rozměry a vzhled navrhovaného svítidla:

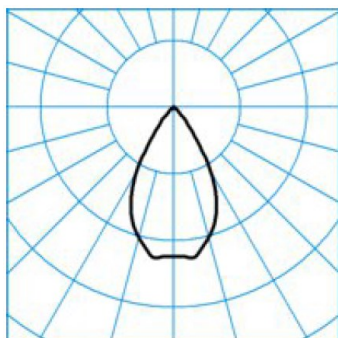
**B3**



**Technické parametry a klíčová data:**

<b>Typ svítidla</b>	Downlight/spot
<b>Způsob montáže</b>	Závěsné
<b>Tvar</b>	Válec
<b>Velikost</b>	210
<b>Vyzařovací úhel</b>	60° Velmi široký rozptyl, symetrická charakteristika
<b>Odrasová plocha</b>	černá
<b>Příkon</b>	16,50 W
<b>Účinnost</b>	0,90
<b>Teplota chromatičnosti</b>	4000 K
<b>Jmenovitý světelný proud</b>	2.000 lm
<b>Světelná účinnost</b>	≥ 121 lm/W
<b>Standardní odchylka shody barev</b>	≤ 3 SDCM (MacAdam)
<b>Životnost</b>	L90 (tq 25 °C) = 50 000 h, L80 (tq 25 °C) = 100 000 h
<b>Vyměnitelnost světelného zdroje</b>	Ano
<b>Index podání barev CRI</b>	≥ 80
<b>Fotobiologická třída</b>	Skupina 1 – bez rizika
<b>Barva</b>	RAL9005 Jet black / černá
<b>Typ spínání</b>	Elektronický předřadník DALI DIM(ETDD), vyměnitelný
<b>Stmívatelnost DALI-2</b>	Ano
<b>Připojení</b>	Koncové (paralelně)
<b>Počet DALI adres</b>	1
<b>Rozsah stmívatelnosti</b>	1 - 100 %
<b>Jmenovitá frekvence</b>	50/60 Hz
<b>Stupeň ochrany</b>	IP20
<b>Bezpečnostní třída (EN 61140)</b>	I
<b>Odolnost proti nárazu</b>	IK06
<b>Čistá výška</b>	175 mm
<b>Vnější průměr</b>	208 mm
<b>Výška závěsu (max)</b>	2,0 m
<b>Třída energetické účinnosti</b>	D

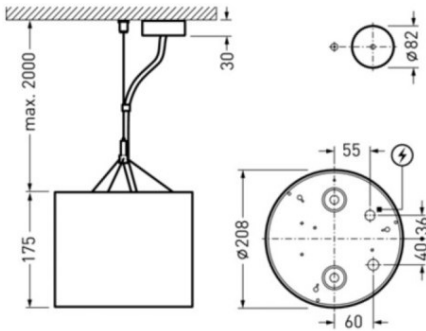
**Křivka svítivosti:**



UGR rating = 19  
 DIN 5040 = A70  
 CEN flux code = 95 100 100 100 100  
 UGR I = 14,7  
 UGR q = 14,7  
 UTE = 1.00 A

■ C0 - C180

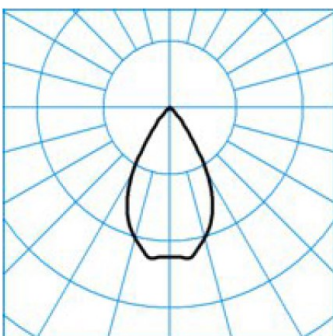
Orientační rozměry a vzhled navrhovaného svítidla:



**Technické parametry a klíčová data:**

<b>Typ svítidla</b>	Downlight/spot
<b>Způsob montáže</b>	Závěsné
<b>Tvar</b>	Válec
<b>Velikost</b>	210
<b>Vyzařovací úhel</b>	60° Velmi široký rozptyl, symetrická charakteristika
<b>Odrasová plocha</b>	černá
<b>Příkon</b>	11 W
<b>Účinník</b>	0,80
<b>Teplota chromatičnosti</b>	4000 K
<b>Jmenovitý světelný proud</b>	1.400 lm
<b>Světelná účinnost</b>	≥ 127 lm/W
<b>Standardní odchylka shody barev</b>	≤ 3 SDCM (MacAdam)
<b>Životnost</b>	L90 (tq 25 °C) = 50 000 h, L80 (tq 25 °C) = 100 000 h
<b>Vyměnitelnost světelného zdroje</b>	Ano
<b>Index podání barev CRI</b>	≥ 80
<b>Fotobiologická třída</b>	Skupina 1 – bez rizika
<b>Barva</b>	RAL9005 Jet black / černá
<b>Typ spínání</b>	Elektronický předřadník DALI DIM(ETDD), vyměnitelný
<b>Stmívatelnost DALI-2</b>	Ano
<b>Připojení</b>	Koncové (paralelně)
<b>Počet DALI adres</b>	1
<b>Rozsah stmívatelnosti</b>	1 - 100 %
<b>Jmenovitá frekvence</b>	50/60 Hz
<b>Stupeň ochrany</b>	IP20
<b>Bezpečnostní třída (EN 61140)</b>	I
<b>Odolnost proti nárazu</b>	IK06
<b>Čistá výška</b>	175 mm
<b>Vnější průměr</b>	208 mm
<b>Výška závěsu (max)</b>	2,0 m
<b>Třída energetické účinnosti</b>	D

**Křivka svítivosti:**

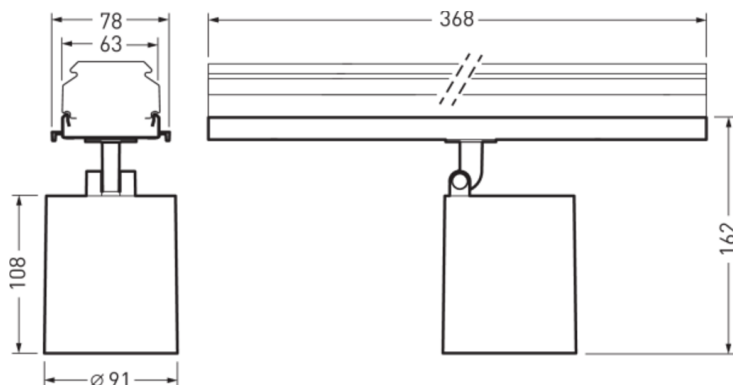


UGR rating = 19  
 DIN 5040 = A70  
 CEN flux code = 95 100 100 100 100  
 UGR I = 13,5  
 UGR q = 13,5  
 UTE = 1.00 A

■ C0 - C180

Orientační rozměry a vzhled navrhovaného svítidla:

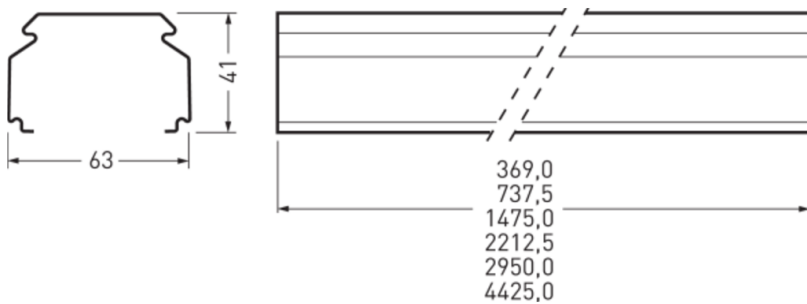
C1



#### Technické parametry a klíčová data:

<b>Použití</b>	Osvětlení tabulí
<b>Typ svítidla</b>	Kolejnicový systém s bodovými světly pro nasvícení objektů
<b>Teplota chromatičnosti</b>	4000 K
<b>Jmenovitý světelný tok</b>	4975 lm
<b>Příkon</b>	36,00 W
<b>Světelná účinnost</b>	≥ 138 lm/W
<b>Životnost</b>	L80 (25 °C) = 50.000 h
<b>Index podání barev CRI</b>	≥ 80
<b>Standardní odchylka shody barev</b>	≤ 2 SDCM (MacAdam)
<b>Barva svítidla</b>	RAL9005 Jet black / černá
<b>Konstrukce těla svítidla</b>	Kolejnice z ocelového plechu, svítidlo AL. Práškové lakování. Včetně transformátoru, digitálně stmívatelné (DALI)
<b>DALI-2-Standard EN 62386</b>	Ano
<b>Způsob připojení</b>	Koncová spojka
<b>Počet DALI adres</b>	1
<b>Rozsah stmívatelnosti</b>	1 - 100 %
<b>Síťová frekvence napájení</b>	50/60 Hz
<b>Napájecí napětí</b>	220 - 240 V
<b>Celkové harmonické zkreslení &lt; %</b>	10 %
<b>Stupeň krytí (IP)</b>	IP20
<b>Stupeň ochrany ze strany místnosti</b>	IP20
<b>Stupeň ochrany jednotl. součástí</b>	IP20
<b>Bezpečnostní třída (EN 61140)</b>	I
<b>Odolnost proti nárazu (IK)</b>	IK00
<b>Teplota okolí</b>	25 °C
<b>Čistá délka</b>	368 mm
<b>Čistá šířka</b>	91 mm
<b>Čistá výška</b>	162 mm
<b>Vnější průměr</b>	91 mm
<b>Třída energetické účinnosti</b>	C
<b>Doplňková příslušenství</b>	Vyměnitelné reflektory pro přímý osvit. - Bodová rozptylová charakteristika - Střední rozptylová charakteristika - Široká rozptylová charakteristika - Velmi široká rozptylová charakteristika

Orientační rozměry a vzhled navrhovaného prvku:



## C1 PŘÍSLUŠENSTVÍ

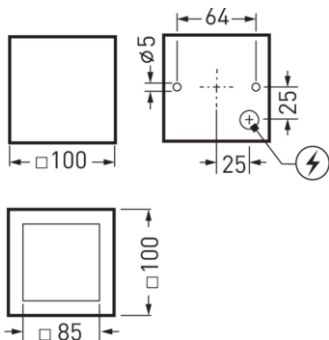


### Technické parametry a klíčová data:

<b>Barva svítidla</b>	RAL9005 Jet black / černá
<b>Kabeláž</b>	7LV
<b>Stupeň krytí (IP)</b>	IP20
<b>Bezpečnostní třída (EN 61140)</b>	I
<b>Čistá délka</b>	368,80 mm
<b>Čistá šířka</b>	63 mm
<b>Čistá výška</b>	41,40 mm
<b>Konstrukce prvku</b>	žárově pozinkovaný ocelový plech, opatřený práškovým lakem v černé barvě.

Orientační rozměry a vzhled navrhovaného svítidla:

D1



### Technické parametry a klíčová data:

#### Použití

#### Typ svítidla

#### Způsob montáže

#### Teplota chromatičnosti

#### Jmenovitý světelný tok

#### Příkon

#### Světelná účinnost

#### Životnost

#### Index podání barev CRI

#### Standardní odchylka shody barev

#### Barva svítidla

#### Konstrukce svítidla

#### Odolnost proti přepětí (diferenční režim)

#### Odolnost proti přepětí (běžný režim)

#### Způsob připojení

#### Síťová frekvence napájení

#### Napájecí napětí

#### Celkové harmonické zkreslení < %

#### Stupeň krytí (IP)

#### Bezpečnostní třída (EN 61140)

#### Odolnost proti nárazu (IK)

#### Teplota okolí

#### Čistá délka / šířka / výška

#### Třída energetické účinnosti

Osvětlení fasád | Schodišť | Vstupů | Vnější osvětlení budov

Krychlové, dekorativní LED stropní svítidlo s krytím IP65. Kryt z tvrzeného vysoce čirého skla. Vyzařovací úhel symetrický.

Přisazené

3000 K

550 lm

8,00 W

≥ 69 lm/W

L80 (25 °C) = 50.000 h

≥ 70

≤ 3 SDCM (MacAdam)

RAL9005 černá

Tělo z litého hliníku, eloxované, základní nátěr a práškový lak. Součástí svítidla je předřadník, přepínatelný, vyměnitelný.

1 kV

2 kV

Koncová spojka

50/60 Hz

230 V

10 %

IP65

I

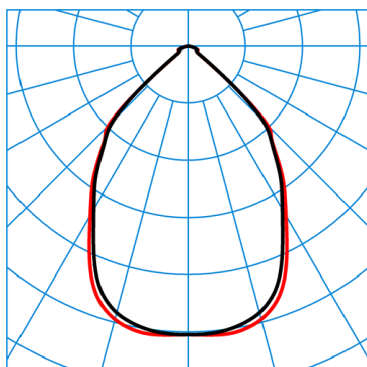
IK06

-20 °C až +25 °C

100 mm / 100 mm / 100 mm

D

#### Křivka svítivosti:

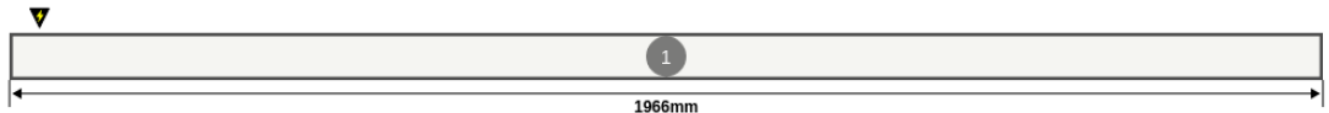
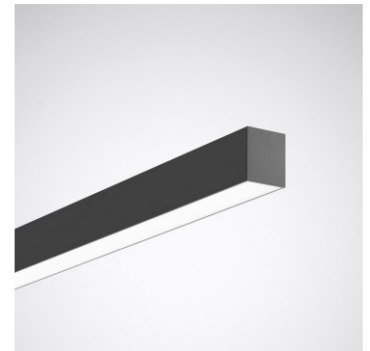
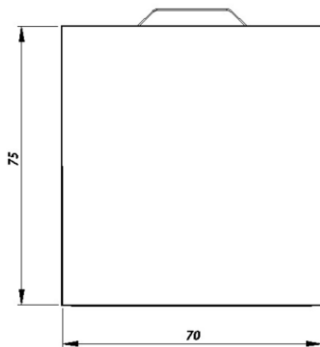


UGR I = 20,3  
UGR g = 20,2  
DIN 5040: A50  
UTE: 1.00 B  
DLOR: 100 %  
ULOR: 0 %  
CEN Flux Code: 76 98 100 100 100

■ C0 - C180  
■ C90 - C270

Orientační rozměry a vzhled navrhovaného svítidla:

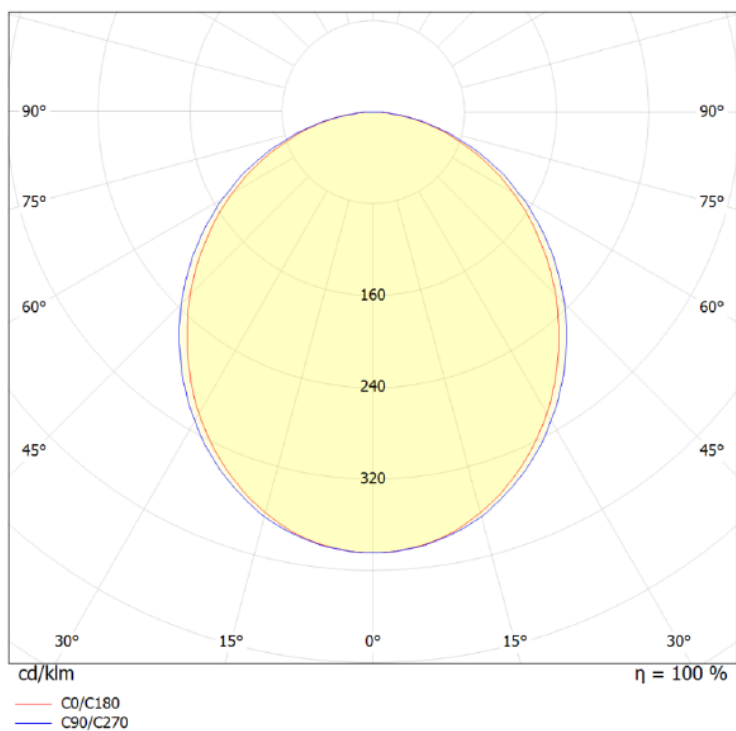
E1



### Technické parametry a klíčová data:

<b>Použití</b>	Výstavní prostory   Kanceláře   Konferenční místnosti   Chodby   Foyer
<b>Typ svítidla</b>	Liniové, stavebnicový systém s průběžným vnitřním vedením
<b>Světelný zdroj</b>	LED systém a optický systém do hliníkového profilu
<b>Způsob montáže</b>	Stropní přisazené, nastavitelné (stavebnicový systém)
<b>Délka systému</b>	1966 mm (celková délka včetně koncovek)
<b>Šířka profilu</b>	70 mm systém
<b>Optický systém</b>	Zapuštěný, jemně strukturovaný opálový PMMA difuzor, homogenně osvětlený
<b>Příkon (kompletní systém)</b>	61.0 W
<b>Teplota chromatičnosti</b>	4.000 K
<b>Jmenovitý světelný tok (kompletní systém)</b>	6.431lm/ks, 3.272 lm/m
<b>Světelná účinnost</b>	≥ 106 lm/W
<b>Životnost (průměrná)</b>	L90 (tq 25 °C) = 50.000 h, L80 (tq 25 °C) = 70.000 h.
<b>Vyměnitelnost světelného zdroje</b>	Ano
<b>Vyměnitelnost předřadníku</b>	Ano
<b>Index podání barev CRI</b>	≥ 80
<b>Standardní odchylka shody barev</b>	≤ 3 SDCM (MacAdam)
<b>Fotobiologická třída</b>	Riziková skupina 1
<b>Barva svítidla</b>	Prášková barva, černá (RAL 9005)
<b>Konstrukce svítidla</b>	Extrudovaný hliníkový profil
<b>Počet předřadníků</b>	1
<b>Způsob připojení</b>	S elektronickou předřadnou jednotkou, přepínatelné. Síťové připojení předřadníku pomocí 5-žilové připojovací svorky do 1,5 mm <sup>2</sup>
<b>Síťová frekvence napájení</b>	50/60 Hz
<b>Napájecí napětí</b>	220-240V
<b>Stupeň krytí (IP)</b>	IP20
<b>Stupeň ochrany ze strany místnosti</b>	IP20
<b>Bezpečnostní třída (EN 61140)</b>	I
<b>Odolnost proti nárazu (IK)</b>	IK02
<b>Teplota okolí</b>	25°C
<b>Třída energetické účinnosti</b>	C

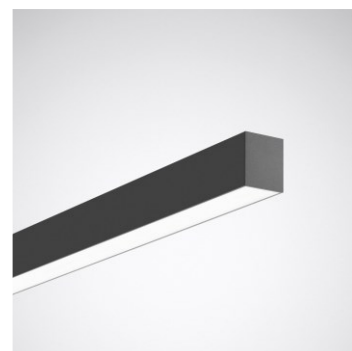
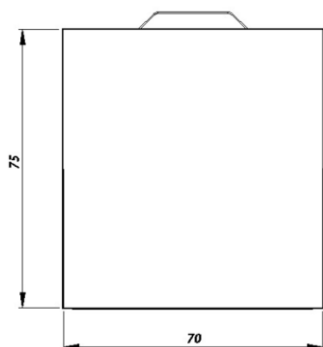
**Křivka svítivosti:**



UGR I = 26  
UGR q = 25.7

Orientační rozměry a vzhled navrhovaného svítidla:

E2

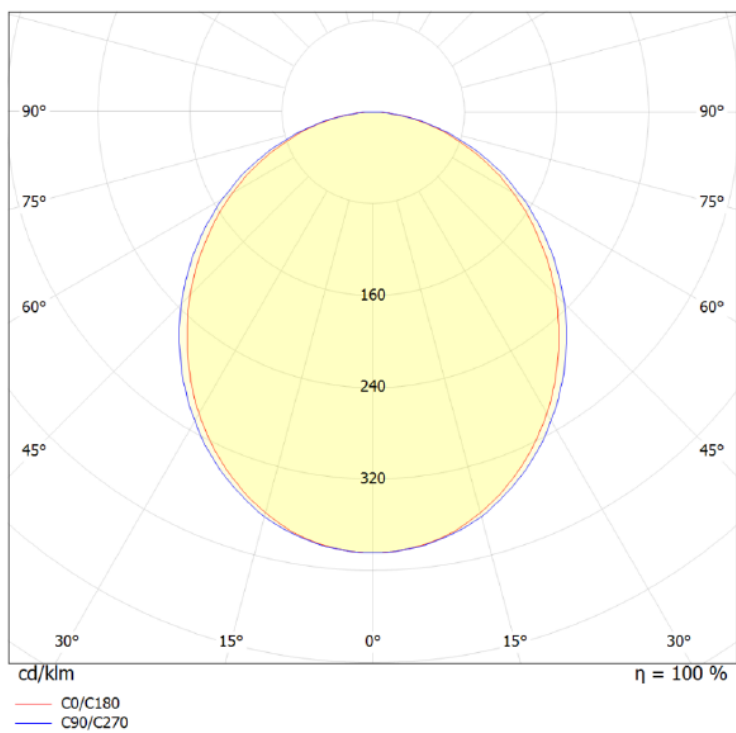


### Technické parametry a klíčová data:

<b>Použití</b>	Výstavní prostory   Kanceláře   Konferenční místnosti   Chodby   Foyer
<b>Typ svítidla</b>	Liniové, stavebnicový systém s průběžným vnitřním vedením
<b>Světelný zdroj</b>	LED systém a optický systém do hliníkového profilu
<b>Způsob montáže</b>	Stropní přisazené, nastavitelné (stavebnicový systém)
<b>Délka systému</b>	2.948 mm (celková délka včetně koncovek)
<b>Šířka profilu</b>	70 mm systém
<b>Optický systém</b>	1: segment 1.544 mm, opálový difuzor 2: segment 1.404 mm, opálový difuzor
<b>Příkon (kompletní systém)</b>	92 W
<b>Teplota chromatičnosti</b>	4.000 K
<b>Jmenovitý světelný tok (kompletní systém)</b>	9.646 lm/sestava, 3.273 lm/m
<b>Světelná účinnost</b>	≥ 105 lm/W
<b>Životnost (průměrná)</b>	L90 (tq 25 °C) = 50.000 h, L80 (tq 25 °C) = 70.000 h
<b>Vyměnitelnost světelného zdroje</b>	Ano
<b>Vyměnitelnost předřadníku</b>	Ano
<b>Index podání barev CRI</b>	≥ 80
<b>Standardní odchylka shody barev</b>	≤ 3 SDCM (MacAdam Elipsa)
<b>Fotobiologická třída</b>	Riziková skupina 1
<b>Barva svítidla</b>	Prášková barva, černá (RAL 9005)
<b>Konstrukce svítidla</b>	Extrudovaný hliníkový profil
<b>Počet předřadníků</b>	2 S elektronickou předřadnou jednotkou, přepínatelné.
<b>Max. systémů C20A</b>	25
<b>Způsob připojení</b>	Sítové připojení předřadníku pomocí 5-žilové připojovací svorky do 1,5 mm <sup>2</sup>
<b>Síťová frekvence napájení</b>	50/60 Hz
<b>Napájecí napětí</b>	220-240V
<b>Stupeň krytí (IP)</b>	IP20
<b>Stupeň ochrany ze strany místnosti</b>	IP20
<b>Bezpečnostní třída (EN 61140)</b>	I
<b>Odolnost proti nárazu (IK)</b>	IK02
<b>Teplota okolí</b>	25°C
<b>Třída energetické účinnosti</b>	C



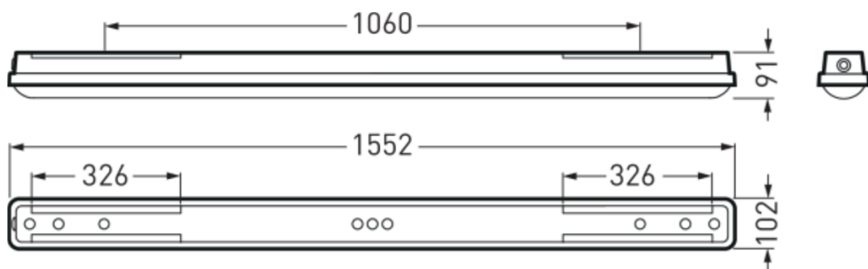
**Křivka svítivosti:**



UGR I = 26  
UGR q = 25.7

Orientační rozměry a vzhled navrhovaného svítidla:

F1



### Technické parametry a klíčová data:

#### Použití

Vlhké místnosti | Zastřešené venkovní plochy | potravinářské provozy s HACCP | v požárně nebezpečných prostorech

#### Typ svítidla

Voděodolné LED svítidlo s krytím IP66

#### Způsob montáže

Závěsné | Přisazené

#### Optika svítidla

Difuzor z PMMA s vnitřními refrakčními hranoly, symetrická

#### Teplota chromatičnosti

4000 K

#### Jmenovitý světelný tok

4000 lm

#### Příkon

28,00 W

#### Světelná účinnost

≥ 143 lm/W

#### Životnost

L80 (25 °C) = 50.000 h

#### Vyměnitelná světelný zdroj

Ano

#### Index podání barev CRI

≥ 80

#### Standardní odchylka shody barev

≤ 3 SDCM (MacAdam)

#### Fotobiologická třída

0 – bez rizika

#### Barva svítidla

RAL7035 Light grey / světle šedá

#### Konstrukce svítidla

Tělo svítidla z recyklovaného polykarbonátu, odolného UV. Součástí svítidla je předřadník, přepínatelný, vyměnitelný.

#### Způsob připojení

Koncová kabelová spojka

#### Síťová frekvence napájení

50/60 Hz

#### Napájecí napětí

230 - 240 V

#### Celkové harmonické zkreslení < %

14 %

#### Stupeň krytí (IP)

IP66

#### Stupeň ochrany ze strany místnosti

IP66

#### Bezpečnostní třída (EN 61140)

I

#### Odolnost proti nárazu (IK)

IK03

#### Teplota okolí

-20 °C až +35 °C

#### Čistá délka

1.552 mm

#### Čistá šířka

102 mm

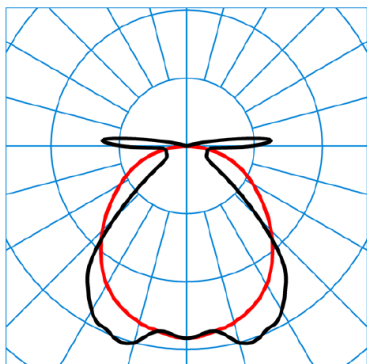
#### Čistá výška

91 mm

#### Třída energetické účinnosti

D

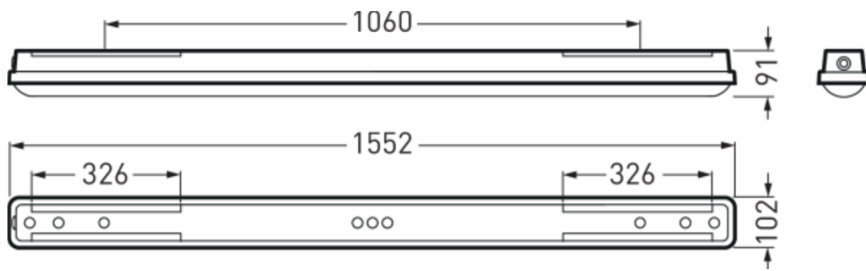
#### Křivka svítivosti:



UGR I = 22,8  
 UGR g = 18,2  
 DIN 5040: A40  
 UTE: 0.93 D + 0.07 T  
 DLOR: 93 %  
 ULOR: 7 %  
 CEN Flux Code: 56 85 95 93 100 0 0 11 7

■ C0 - C180  
 ■ C90 - C270

Orientační rozměry a vzhled navrhovaného svítidla:



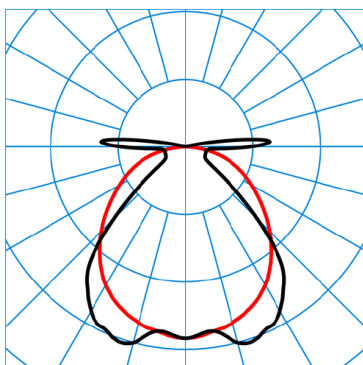
F2



### Technické parametry a klíčová data:

<b>Použití</b>	Vlhké místnosti   Zastřešené venkovní plochy   potravinářské provozy s HACCP   v požárně nebezpečných prostorech
<b>Typ svítidla</b>	Voděodolné LED svítidlo s krytím IP66
<b>Způsob montáže</b>	Závěsné   Přisazené
<b>Optika svítidla</b>	Difuzor z PMMA s vnitřními refrakčními hranoly, symetrická
<b>Teplota chromatičnosti</b>	4000 K
<b>Jmenovitý světelný tok</b>	6200 lm
<b>Příkon</b>	44,00 W
<b>Světelná účinnost</b>	≥ 141 lm/W
<b>Životnost</b>	L80 (25 °C) = 50.000 h
<b>Vyměnitelná světelný zdroj</b>	Ano
<b>Index podání barev CRI</b>	≥ 80
<b>Standardní odchylka shody barev</b>	≤ 3 SDCM (MacAdam)
<b>Fotobiologická třída</b>	0 – bez rizika
<b>Barva svítidla</b>	RAL7035 Light grey / světle šedá
<b>Konstrukce svítidla</b>	Tělo svítidla z recyklovaného polykarbonátu, odolného UV. Součástí svítidla je předradník, prepínatelný, vyměnitelný.
<b>Způsob připojení</b>	Koncová kabelová spojka
<b>Síťová frekvence napájení</b>	50/60 Hz
<b>Napájecí napětí</b>	230 - 240 V
<b>Celkové harmonické zkreslení &lt; %</b>	14 %
<b>Stupeň krytí (IP)</b>	IP66
<b>Stupeň ochrany ze strany místnosti</b>	IP66
<b>Bezpečnostní třída (EN 61140)</b>	I
<b>Odolnost proti nárazu (IK)</b>	IK03
<b>Teplota okolí</b>	-20 °C až +35 °C
<b>Čistá délka</b>	1.552 mm
<b>Čistá šířka</b>	102 mm
<b>Čistá výška</b>	91 mm
<b>Třída energetické účinnosti</b>	D

### Křivka svítivosti:

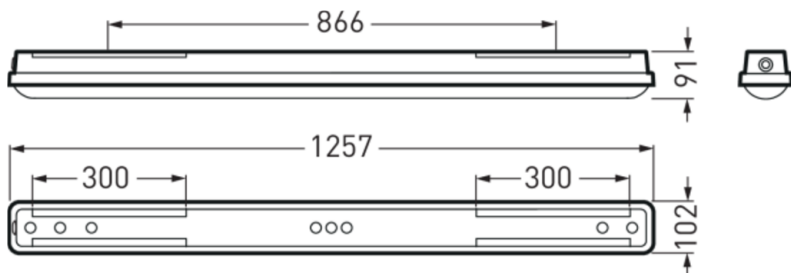


UGR I = 24,3  
UGR q = 19,7  
DIN 5040: A40  
UTE: 0.93 D + 0.07 T  
DLOR: 93 %  
ULOR: 7 %  
CEN Flux Code: 56 85 95 93 100 0 0 11 7

■ C0 - C180  
■ C90 - C270

Orientační rozměry a vzhled navrhovaného svítidla:

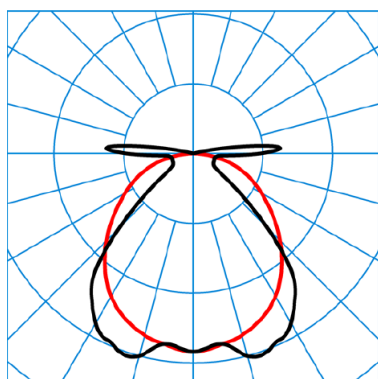
F3



### Technické parametry a klíčová data:

<b>Použití</b>	Vlhké místnosti   Zastřešené venkovní plochy   potravinářské provozy s HACCP   v požárně nebezpečných prostorech
<b>Typ svítidla</b>	Voděodolné LED svítidlo s krytím IP66
<b>Způsob montáže</b>	Závěsné   Přisazené
<b>Optika svítidla</b>	Difuzor z PMMA s vnitřními refrakčními hranoly, symetrická
<b>Teplota chromatičnosti</b>	4000 K
<b>Jmenovitý světelný tok</b>	4000 lm
<b>Příkon</b>	28,00 W
<b>Světelná účinnost</b>	≥ 143 lm/W
<b>Životnost</b>	L80 (25 °C) = 50.000 h
<b>Vyměnitelná světelný zdroj</b>	Ano
<b>Index podání barev CRI</b>	≥ 80
<b>Standardní odchylka shody barev</b>	≤ 3 SDCM (MacAdam)
<b>Fotobiologická třída</b>	0 – bez rizika
<b>Barva svítidla</b>	RAL7035 Light grey / světle šedá
<b>Konstrukce svítidla</b>	Tělo svítidla z recyklovaného polykarbonátu, odolného UV. Součástí svítidla je předřadník, přepínatelný, vyměnitelný.
<b>Způsob připojení</b>	Koncová kabelová spojka
<b>Napájecí napětí</b>	230 - 240 V
<b>Síťová frekvence napájení</b>	50/60 Hz
<b>Celkové harmonické zkreslení &lt; %</b>	14 %
<b>Stupeň krytí (IP)</b>	IP66
<b>Stupeň ochrany ze strany místnosti</b>	IP66
<b>Bezpečnostní třída (EN 61140)</b>	I
<b>Odolnost proti nárazu (IK)</b>	IK03
<b>Teplota okolí</b>	-20 °C až +35 °C
<b>Čistá délka</b>	1.257 mm
<b>Čistá šířka</b>	102 mm
<b>Čistá výška</b>	91 mm
<b>Třída energetické účinnosti</b>	D

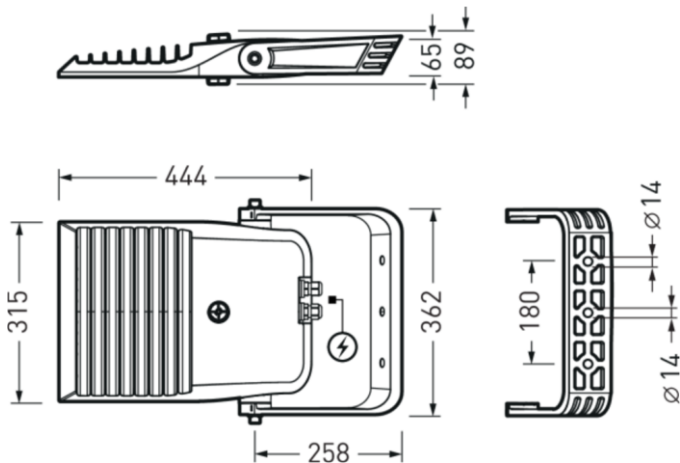
### Křivka svítivosti:



UGR I = 23,5  
UGR<sub>q</sub> = 18,9  
DIN 5040: A40  
UTE: 0.93 D + 0.07 T  
DLOR: 93 %  
ULOR: 7 %  
CEN Flux Code: 56 85 95 93 100 0 0 11 7

■ C0 - C180  
■ C90 - C270

Orientační rozměry a vzhled navrhovaného svítidla:



### Technické parametry a klíčová data:

#### Použití

Zvýrazňovací osvětlení | Staveniště | Skladovací prostory |  
Parkoviště | Sportoviště | Hřiště | Tenisové kurty

#### Typ svítidla

LED světlo pro širokoúhlé asymetrické osvětlení.

#### Světelný zdroj

LED systém z 8 MLT LED modulů, každý o 4 LED.

#### Způsob montáže

Venkovní stožáry a konstrukce | Přisazené

#### Světelný zdroj

počáteční hodnota na konci život.cyklu

#### Teplota chromatičnosti

3000 K 3000 K

#### Jmenovitý světelný tok

8200 lm 8200 lm

#### Příkon

57,00 W 60,00 W

#### Světelná účinnost

≥ 144 lm/W ≥ 137 lm/W

#### Životnost střední jmenovitá

LCLO (25 °C) = 100.000 h

#### Vyměnitelnost světelného zdroje

Ano

#### Index podání barev CRI

≥ 70

#### Standardní odchylka shody barev

≤ 5 SDCM (MacAdam)

#### Fotobiologická třída

Skupina 2 – bez rizika

#### Vzdálenost k rizikové skupině 1

460 mm

#### Barva svítidla

antracit DB703 / stříbrnošedá RAL9006

#### Konstrukce svítidla

Tělo svítidla a držák krytu z tlakově litého hliníku, práškově lakovaný. Kryt z plochého bezpečnostního skla, fixace v rámu  
Součástí svítidla je předradník, prepínatelný, vyměnitelný.

#### Odolnost proti přepětí (diferenční režim)

6 kV

#### Odolnost proti přepětí (běžný režim)

10 kV

#### Způsob připojení

Koncová kabelová spojka

#### Napájecí napětí

220 - 240 V

#### Síťová frekvence napájení

50/60 Hz

#### Celkové harmonické zkreslení < %

10 %

#### Stupeň krytí (IP)

IP66

#### Bezpečnostní třída (EN 61140)

I

#### Odolnost proti nárazu (IK)

IK09, odolnost proti nárazu míče

#### Odolnost proti účinkům větru

30 m/s

#### Teplota okolí

-40 - 25 °C

#### Čistá délka

503 mm

#### Čistá šířka

390 mm

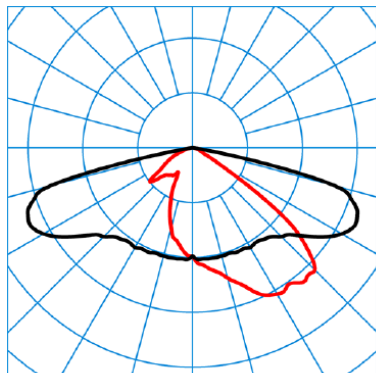
#### Čistá výška

240 mm

#### Třída energetické účinnosti

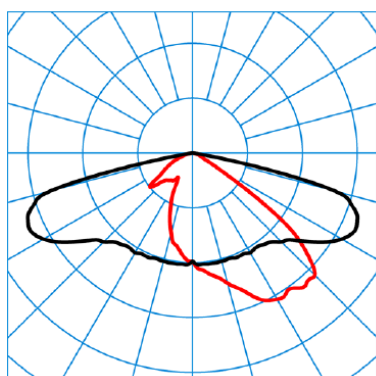
C

### Křivky svítivosti:



DIN 5040: A30  
UTE: 1.00 E  
DLOR: 100 %  
ULOR: 0 %  
CEN Flux Code: 39 76 98 100 100

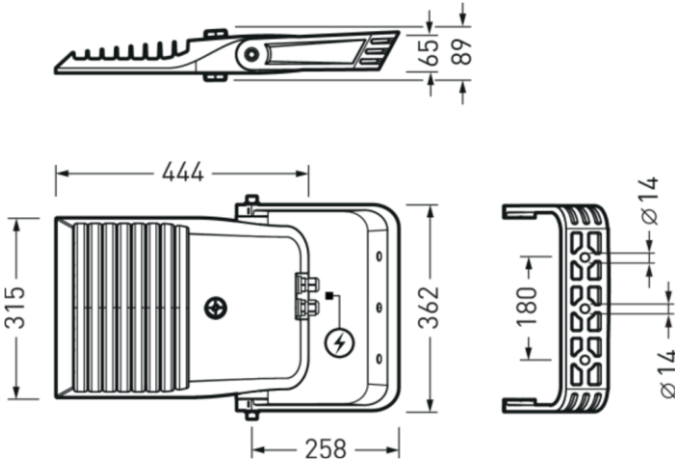
■ C0 - C180  
■ C90 - C270



DIN 5040: A30  
UTE: 1.00 E  
DLOR: 100 %  
ULOR: 0 %  
CEN Flux Code: 39 76 98 100 100

■ C0 - C180  
■ C90 - C270

Orientační rozměry a vzhled navrhovaného svítidla:



### Technické parametry a klíčová data:

#### Použití

Zvýrazňovací osvětlení | Staveniště | Skladovací prostory |

Parkoviště | Sportoviště | Hřiště | Tenisové kurty

LED světlotmet pro širokoúhlé asymetrické osvětlení.

#### Světelný zdroj

LED systém z 12 MLT LED modulů, každý o 4 LED.

#### Způsob montáže

Venkovní stožáry a konstrukce | Přisazené

#### Světelný zdroj

počáteční hodnota na konci život.cyklu

#### Teplota chromatičnosti

3000 K 3000 K

#### Jmenovitý světelný tok

18000 lm 18000 lm

#### Příkon

138,00 W 145,00 W

#### Světelná účinnost

≥ 130 lm/W ≥ 124 lm/W

#### Životnost střední jmenovitá

LCLO (25 °C) = 100.000 h

#### Vyměnitelnost světelného zdroje

Ano

#### Index podání barev CRI

≥ 70

#### Standardní odchylka shody barev

≤ 5 SDCM (MacAdam)

#### Fotobiologická třída

Skupina 2 – bez rizika

#### Vzdálenost k rizikové skupině 1

460 mm

#### Barva svítidla

DB703 / RAL9006

#### Konstrukce svítidla

Tělo svítidla a držák krytu z tlakově litého hliníku, práškově lakovaný. Kryt z plochého bezpečnostního skla, fixace v rámu  
Součástí svítidla je předřadník, přepínatelný, vyměnitelný.

#### Odolnost proti přepětí (diferenční režim)

6 kV

#### Odolnost proti přepětí (běžný režim)

10 kV

#### Způsob připojení

Koncová kabelová spojka

#### Napájecí napětí

220 - 240 V

#### Síťová frekvence napájení

50/60 Hz

#### Celkové harmonické zkreslení < %

10 %

#### Stupeň krytí (IP)

IP66

#### Bezpečnostní třída (EN 61140)

I

#### Odolnost proti nárazu (IK)

IK09, odolnost proti nárazu míče

#### Teplota okolí

-40 - 25 °C

#### Čistá délka

503 mm

#### Čistá šířka

390 mm

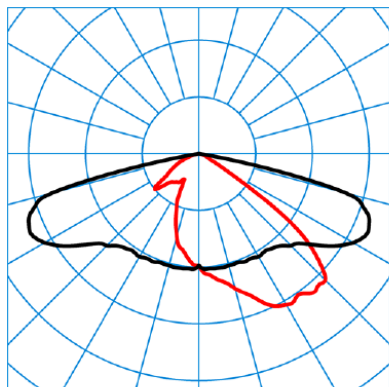
#### Čistá výška

240 mm

#### Třída energetické účinnosti

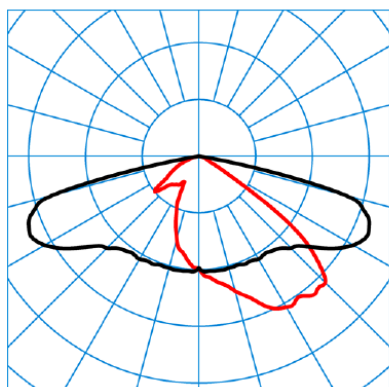
C

### Křivky svítivosti:



DIN 5040: A30  
UTE: 1.00 E  
DLOR: 100 %  
ULOR: 0 %  
CEN Flux Code: 39 76 98 100 100

■ C0 - C180  
■ C90 - C270



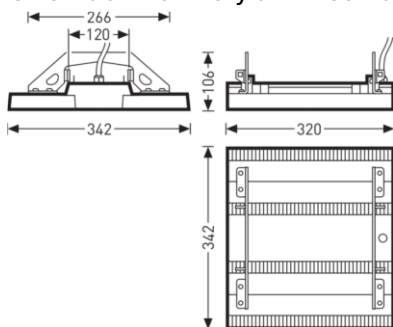
DIN 5040: A30  
UTE: 1.00 E  
DLOR: 100 %  
ULOR: 0 %  
CEN Flux Code: 39 76 98 100 100

■ C0 - C180  
■ C90 - C270



Orientační rozměry a vzhled navrhovaného svítidla:

X1



Technické parametry a klíčová data:

**Typ svítidla**

Robustní výškové LED svítidlo, odolné proti nárazům míče. Použitelné v potravinářských provozech s HACCP | v požárně nebezp. prostorech LED systém ze 2 LED modulů na hliníkové konstrukci.

**Světelný zdroj**

Přisazené

**Způsob montáže**

**Optika svítidla**

Symetrická, optický systém složený z optických PC čoček

**Teplota chromatičnosti**

4.000 K

**Jmenovitý světelný tok**

13.300 lm

**Příkon**

78,00 W

**Světelná účinnost**

≥ 171 lm/W

**Životnost střední jmenovitá**

L80 (25 °C, 50°C) = 100.000 h / L90 (25 °C) = 50.000 h

**Index podání barev CRI**

≥ 80

**Standardní odchylka shody barev**

≤ 3 SDCM (MacAdam)

**Fotobiologická třída**

1 – bez rizika

**Barva svítidla**

RAL9016 Traffic white / dopravní bílá

**Tělo svítidla**

Masivní tělo z tlakově litého hliníku s integrovanými chladicími žebry.

**Elektronika**

S vyměnitelným předřadníkem, digitálně stmívatelné (DALI).

**DALI-2-Standard EN 62386**

Ano

**Způsob připojení**

Připojovacím kabelem

**Počet DALI adres**

1

**Rozsah stmívatelnosti**

1 - 100 %

**Příprava na monitoring**

Na vyžádání

**Napájecí napětí**

220 - 240 V

**Síťová frekvence napájení**

50/60 Hz

**Celkové harmonické zkreslení < %**

14 %

**Stupeň krytí (IP)**

IP65

**Bezpečnostní třída (EN 61140)**

I

**Odolnost proti nárazu (IK)**

IK08, odolné proti nárazům míče

**Teplota okolí**

-30 až + 50 °C

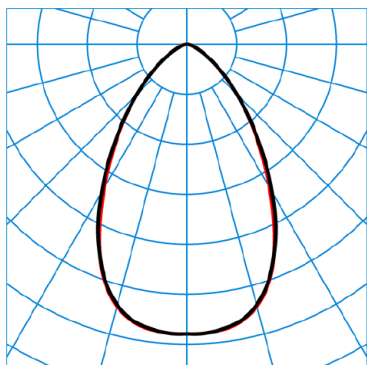
**Čistá délka / šířka / výška**

320 mm / 342 mm / 63 mm

**Třída energetické účinnosti**

C

**Křivka svítivosti:**

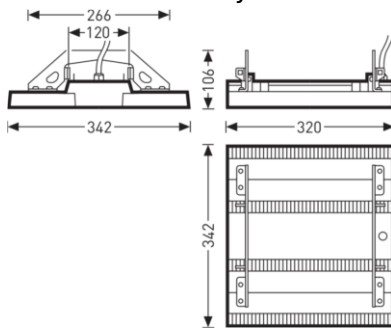


UGR I = 22,2  
UGR g = 21,7  
DIN 5040: A60  
UTE: 1.00 B  
DLOR: 100 %  
ULOR: 0 %  
CEN Flux Code: 76 95 100 100 100 0 0 0 0

■ C0 - C180  
■ C90 - C270

Orientační rozměry a vzhled navrhovaného svítidla:

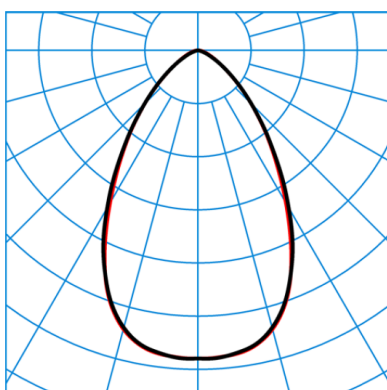
X2



Technické parametry a klíčová data:

<b>Typ svítidla</b>	Robustní výškové LED svítidlo, odolné proti nárazům míče. Použitelné v potravinářských provozech s HACCP   v požárně nebezp. prostorech
<b>Světelný zdroj</b>	LED systém ze 2 LED modulů na hliníkové konstrukci.
<b>Způsob montáže</b>	Přisazené
<b>Optika svítidla</b>	Symetrická, optický systém složený z optických PC čoček
<b>Teplota chromatičnosti</b>	4.000 K
<b>Jmenovitý světelný tok</b>	12.200 lm
<b>Příkon</b>	81,00 W
<b>Světelná účinnost</b>	≥ 156 lm/W
<b>Životnost střední jmenovitá</b>	L80 (25 °C) = 50.000 h
<b>Index podání barev CRI</b>	≥ 80
<b>Standardní odchylka shody barev</b>	≤ 3 SDCM (MacAdam)
<b>Fotobiologická třída</b>	1 – bez rizika
<b>Barva svítidla</b>	RAL9016 Traffic white / dopravní bílá
<b>Tělo svítidla</b>	Masivní tělo z tlakově litého hliníku s integrovanými chladicími žebry.
<b>Elektronika</b>	S vyměnitelným předřadníkem, digitálně stmívatelné (DALI).
<b>DALI-2-Standard EN 62386</b>	Ano
<b>Způsob připojení</b>	Připojovacím kabelem
<b>Počet DALI adres</b>	1
<b>Rozsah stmívatelnosti</b>	1 - 100 %
<b>Příprava na monitoring</b>	Na vyžádání
<b>Napájecí napětí</b>	220 - 240 V
<b>Síťová frekvence napájení</b>	50/60 Hz
<b>Celkové harmonické zkreslení &lt; %</b>	14 %
<b>Stupeň krytí (IP)</b>	IP65
<b>Bezpečnostní třída (EN 61140)</b>	I
<b>Odolnost proti nárazu (IK)</b>	IK08, odolné proti nárazům míče
<b>Teplota okolí</b>	-30 až + 45 °C
<b>Čistá délka / šířka / výška</b>	320 mm / 342 mm / 63 mm
<b>Třída energetické účinnosti</b>	D

Křivka svítivosti:

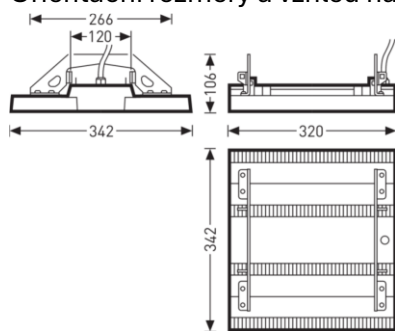


**Mirona Fit 2L BS TB 130-840 ET  
TX771097**

UGR I = 22,0  
 UGR q = 21,5  
 DIN 5040: A60  
 UTE: 1.00 B  
 DLOR: 100 %  
 ULOR: 0 %  
 CEN Flux Code: 76 95 100 100 100 0 0 0 0

■ C0 - C180  
 ■ C90 - C270

Orientační rozměry a vzhled navrhovaného prvku:



**X2 PŘÍSLUŠENSTVÍ**



**Technické parametry a klíčová data:**

**Typ prvku**

Nastavitelný nástěnný držák, 2dílný

**Barva prvku**

RAL9016 Traffic white / dopravní bílá

**Délka**

266 mm

**Šířka**

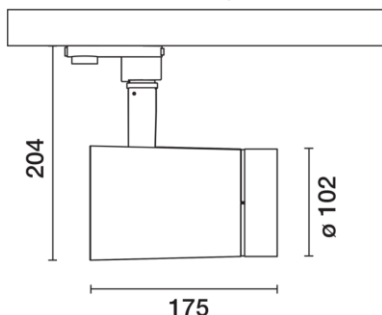
78 mm

**Výška**

231 mm

Orientační rozměry a vzhled navrhovaného svítidla:

S1

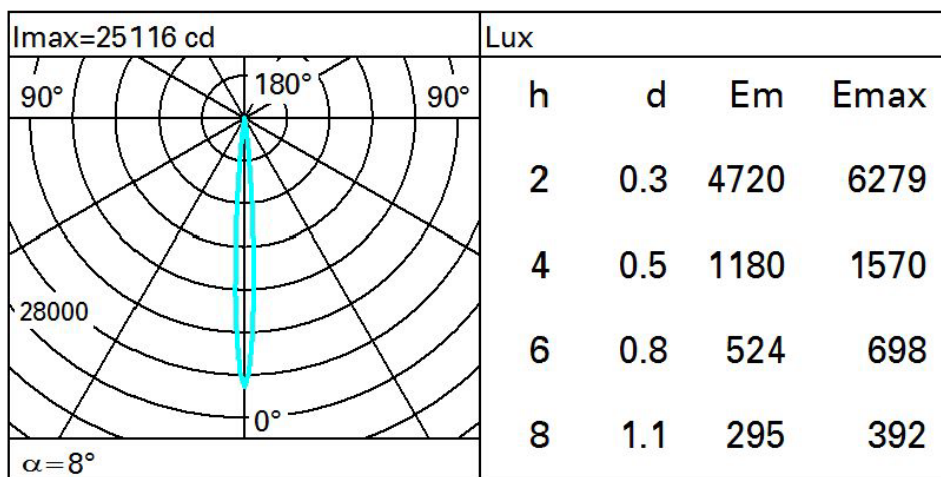


**Technické parametry a klíčová data:**

<b>Typ svítidla</b>	Elektronicky stmívatelné svítidlo pro bodové nasvícení, průměru 102mm, neutrální bílá, CRI90, bodový rozptyl světla (Spot)
<b>Použití</b>	Scénické nasvícení exponátů v galerii
<b>Světelný zdroj</b>	LED
<b>Způsob montáže</b>	Přisazené podstropní, nebo nástěnné
<b>Vyzařovací úhel</b>	7,7°, symetrický
<b>Teplota chromatičnosti</b>	4.000 K
<b>Jmenovitý světelný tok</b>	610 lm
<b>Svítivost zdroje</b>	1.090 lm
<b>Příkon</b>	13,8 W (systém) / 11 W (pouze světelný zdroj)
<b>Světelná účinnost</b>	≥ 44,2 lm/W (56 %)
<b>Životnost</b>	L90 – B10 (Ta 25 °C) ≥ 50.000 h
<b>Index podání barev CRI</b>	≥ 90
<b>Standardní odchylka shody barev</b>	≤ 2 SDCM (MacAdam)
<b>Barva svítidla</b>	bílá
<b>Tělo svítidla</b>	Tělo z tlakově litého hliníku a termoplastu.
<b>Elektronika</b>	Elektronicky stmívatelné (ručně přímo na svítidle).
<b>Způsob připojení</b>	Na elektrifikovanou kolejnici, nebo na základnu
<b>Rozsah stmívatelnosti</b>	1 - 100 %
<b>Napájecí napětí</b>	220 - 240 V
<b>Síťová frekvence napájení</b>	50/60 Hz
<b>Stupeň krytí (IP)</b>	IP40
<b>Čistá délka / průměr</b>	175 mm / 102 mm
<b>Natočení</b>	Otočné horizontálně 360°, vertikálně 90°

**Křivka svítivosti:**

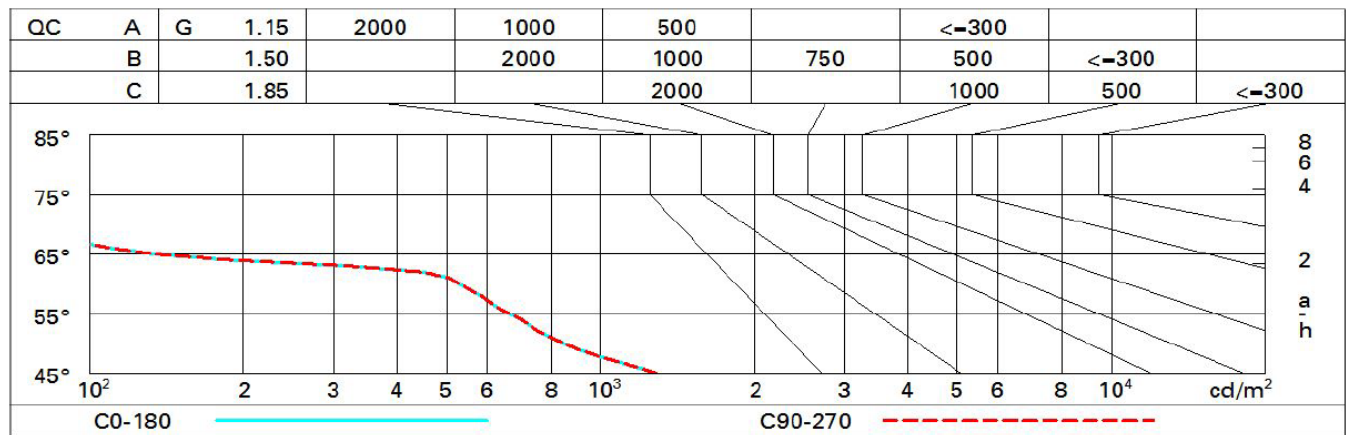
Polar



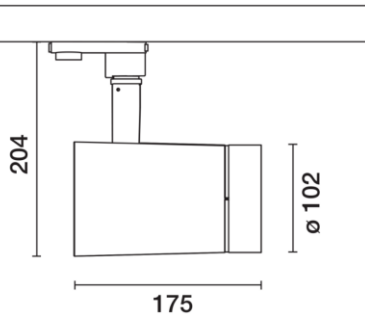
**Utilisation factors**

R	77	75	73	71	55	53	33	00	DRR
K0.8	50	48	46	44	47	46	45	43	78
1.0	53	50	48	47	50	48	48	46	82
1.5	55	53	52	51	53	52	51	49	88
2.0	57	56	55	54	55	54	53	52	93
2.5	58	57	56	56	56	56	55	53	95
3.0	59	58	57	57	57	57	56	55	97
4.0	59	59	59	58	58	58	57	55	99
5.0	60	59	59	59	59	58	57	56	100

**Luminance curve limit**



Orientační rozměry a vzhled navrhovaného svítidla:

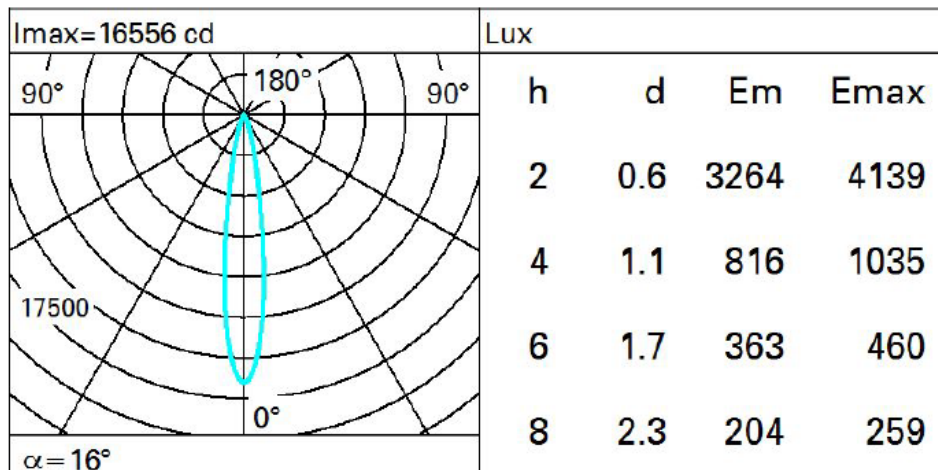


#### Technické parametry a klíčová data:

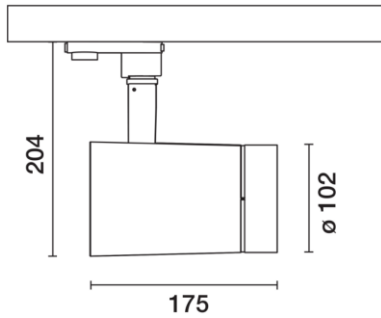
<b>Typ svítidla</b>	Elektronicky stmívatelné svítidlo pro bodové nasvícení, průměru 102mm, neutrální bílá, CRI90, střední rozptyl světla (Medium)
<b>Použití</b>	Scénické nasvícení exponátů v galerii
<b>Světelný zdroj</b>	LED
<b>Způsob montáže</b>	Přisazené podstrovní, nebo nástěnné
<b>Vyzařovací úhel</b>	16°, symetrický
<b>Teplota chromatičnosti</b>	4.000 K
<b>Jmenovitý světelný tok</b>	1.978 lm
<b>Svítivost zdroje</b>	2.300 lm
<b>Příkon</b>	19,9 W (systém) / 18 W (pouze světelný zdroj)
<b>Světelná účinnost</b>	≥ 99,4 lm/W (86 %)
<b>Životnost</b>	L90 – B10 (Ta 25 °C) ≥ 50.000 h
<b>Index podání barev CRI</b>	≥ 90
<b>Standardní odchylka shody barev</b>	≤ 2 SDCM (MacAdam)
<b>Barva svítidla</b>	bílá
<b>Tělo svítidla</b>	Tělo z tlakově litého hliníku a termoplastu.
<b>Elektronika</b>	Elektronicky stmívatelné (ručně přímo na svítidle).
<b>Způsob připojení</b>	Na elektrifikovanou kolejnici, nebo na základnu
<b>Rozsah stmívatelnosti</b>	1 - 100 %
<b>Napájecí napětí</b>	220 - 240 V
<b>Síťová frekvence napájení</b>	50/60 Hz
<b>Stupeň krytí (IP)</b>	IP40
<b>Čistá délka / průměr</b>	175 mm / 102 mm
<b>Natočení</b>	Otočné horizontálně 360°, vertikálně 90°

#### Křivka svítivosti:

Polar



Orientační rozměry a vzhled navrhovaného svítidla:

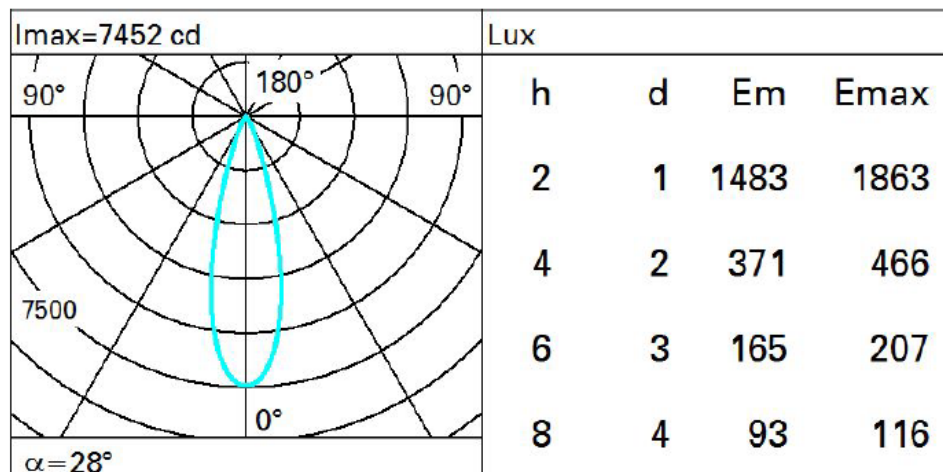


**Technické parametry a klíčová data:**

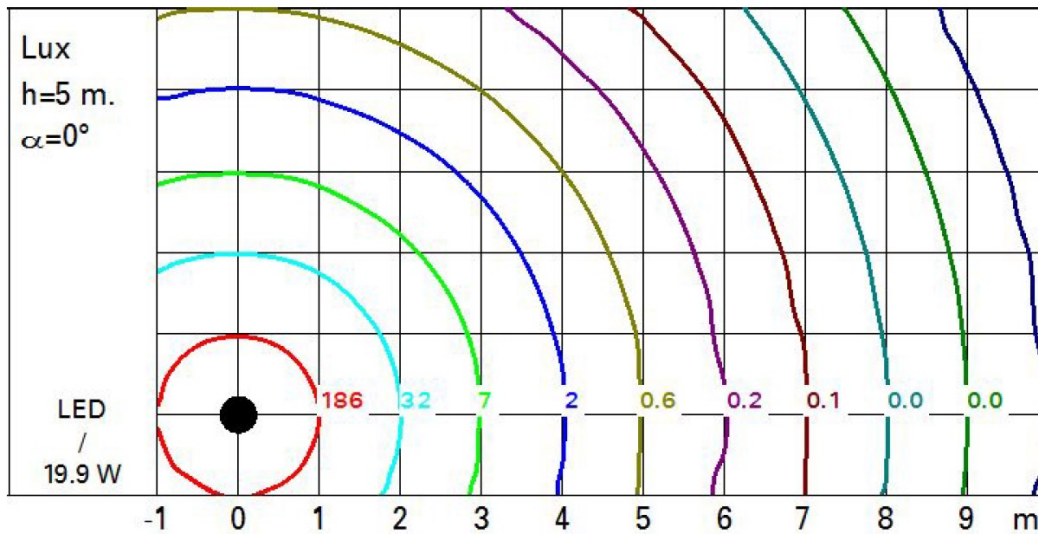
<b>Typ svítidla</b>	Elektronicky stmívatelné svítidlo pro bodové nasvícení, průměru 102mm, neutrální bílá, CRI90, široký rozptyl světla (Flood)
<b>Použití</b>	Scénické nasvícení exponátů v galerii
<b>Světelný zdroj</b>	LED
<b>Způsob montáže</b>	Přisazené podstrovní, nebo nástěnné
<b>Vyzařovací úhel</b>	28°, symetrický
<b>Teplota chromatičnosti</b>	4.000 K
<b>Jmenovitý světelný tok</b>	1.955 lm
<b>Svítivost zdroje</b>	2.300 lm
<b>Příkon</b>	19,9 W (systém) / 18 W (pouze světelný zdroj)
<b>Světelná účinnost</b>	≥ 98,2 lm/W (86 %)
<b>Životnost</b>	L90 – B10 (Ta 25 °C) ≥ 50.000 h
<b>Index podání barev CRI</b>	≥ 90
<b>Standardní odchylka shody barev</b>	≤ 2 SDCM (MacAdam)
<b>Barva svítidla</b>	bílá
<b>Tělo svítidla</b>	Tělo z tlakově litého hliníku a termoplastu.
<b>Elektronika</b>	Elektronicky stmívatelné (ručně přímo na svítidle).
<b>Způsob připojení</b>	Na elektrifikovanou kolejnici, nebo na základnu
<b>Rozsah stmívatelnosti</b>	1 - 100 %
<b>Napájecí napětí</b>	220 - 240 V
<b>Síťová frekvence napájení</b>	50/60 Hz
<b>Stupeň krytí (IP)</b>	IP40
<b>Čistá délka / průměr</b>	175 mm / 102 mm
<b>Natočení</b>	Otočné horizontálně 360°, vertikálně 90°

**Křivka svítivosti:**

**Polar**



### Isolux

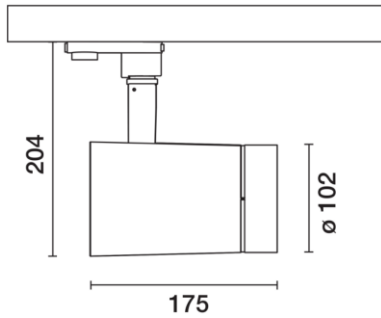


### UGR diagram

Corrected UGR values (at 2300 lm bare lamp luminous flux)											
Reflect.:		viewed crosswise					viewed endwise				
ceil/cav		0.70	0.70	0.50	0.50	0.30	0.70	0.70	0.50	0.50	0.30
walls		0.50	0.30	0.50	0.30	0.30	0.50	0.30	0.50	0.30	0.30
work pl.		0.20	0.20	0.20	0.20	0.20	0.20	0.20	0.20	0.20	0.20
Room dim											
x	y										
2H	2H	10.7	12.7	11.1	13.0	13.4	10.7	12.7	11.1	13.0	13.4
	3H	10.6	12.1	11.0	12.5	12.8	10.6	12.2	11.0	12.5	12.8
	4H	10.5	11.8	10.9	12.2	12.5	10.5	11.9	10.9	12.2	12.5
	6H	10.5	11.5	10.9	11.9	12.2	10.5	11.5	10.9	11.9	12.2
	8H	10.4	11.5	10.8	11.8	12.2	10.4	11.5	10.8	11.8	12.2
	12H	10.4	11.4	10.8	11.8	12.1	10.4	11.4	10.8	11.8	12.1
4H	2H	10.5	11.9	10.9	12.2	12.5	10.5	11.8	10.9	12.2	12.5
	3H	10.4	11.4	10.8	11.8	12.2	10.4	11.4	10.8	11.8	12.2
	4H	10.3	11.3	10.7	11.7	12.1	10.3	11.3	10.7	11.7	12.1
	6H	10.0	11.6	10.5	12.0	12.5	10.0	11.6	10.5	12.0	12.5
	8H	9.8	11.6	10.3	12.1	12.6	9.8	11.6	10.3	12.1	12.6
	12H	9.7	11.6	10.2	12.1	12.6	9.7	11.6	10.2	12.1	12.6
8H	4H	9.8	11.6	10.3	12.1	12.6	9.8	11.6	10.3	12.1	12.6
	6H	9.7	11.4	10.2	11.9	12.4	9.7	11.4	10.2	11.9	12.4
	8H	9.7	11.2	10.2	11.7	12.3	9.7	11.2	10.2	11.7	12.3
	12H	9.8	10.9	10.3	11.4	11.9	9.8	10.9	10.3	11.4	11.9
12H	4H	9.7	11.6	10.2	12.1	12.6	9.7	11.6	10.2	12.1	12.6
	6H	9.7	11.2	10.2	11.7	12.3	9.7	11.2	10.2	11.7	12.3
	8H	9.8	10.9	10.3	11.4	11.9	9.8	10.9	10.3	11.4	11.9
Variations with the observer position at spacing:											
S =	1.0H	4.1 / -7.1				4.1 / -7.1					
	1.5H	6.8 / -11.1				6.8 / -11.1					
	2.0H	8.8 / -14.4				8.8 / -14.4					



Orientační rozměry a vzhled navrhovaného svítidla:



Technické parametry a klíčová data:

<b>Typ svítidla</b>	Elektronicky stmívatelné svítidlo pro bodové nasvícení, průměru 102mm, neutrální bílá, CRI90, velmi široký rozptyl světla (Wide Flood)
<b>Použití</b>	Scénické nasvícení exponátů v galerii
<b>Světelný zdroj</b>	LED
<b>Způsob montáže</b>	Přisazené podstrovní, nebo nástěnné
<b>Vyzařovací úhel</b>	46°, symetrický
<b>Teplota chromatičnosti</b>	4.000 K
<b>Jmenovitý světelný tok</b>	1.909 lm
<b>Svítivost zdroje</b>	2.300 lm
<b>Příkon</b>	19,9 W (systém) / 18 W (pouze světelný zdroj)
<b>Světelná účinnost</b>	≥ 95,9 lm/W (83 %)
<b>Životnost</b>	L90 – B10 (Ta 25 °C) ≥ 50.000 h
<b>Index podání barev CRI</b>	≥ 90
<b>Standardní odchylka shody barev</b>	≤ 2 SDCM (MacAdam)
<b>Barva svítidla</b>	bílá
<b>Tělo svítidla</b>	Tělo z tlakově litého hliníku a termoplastu.
<b>Elektronika</b>	Elektronicky stmívatelné (ručně přímo na svítidle).
<b>Způsob připojení</b>	Na elektrifikovanou kolejnici, nebo na základnu
<b>Rozsah stmívatelnosti</b>	1 - 100 %
<b>Napájecí napětí</b>	220 - 240 V
<b>Síťová frekvence napájení</b>	50/60 Hz
<b>Stupeň krytí (IP)</b>	IP40
<b>Čistá délka / průměr</b>	175 mm / 102 mm
<b>Natočení</b>	Otočné horizontálně 360°, vertikálně 90°

Křivka svítivosti:

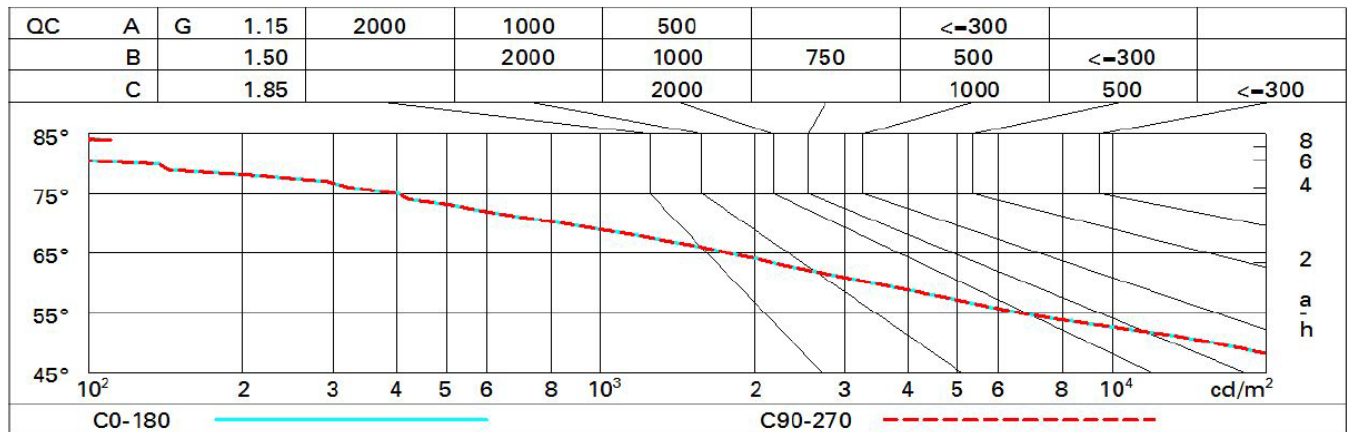
Polar

Imax=3051 cd	CIE nL 0.83 94-100-100-100-83 UGR 17.6-17.6 DIN A.61 UTE 0.83A+0.00T F"1=944 F"1+F"2=997 F"1+F"2+F"3=1000 CIBSE LG3 L<3000 cd/m <sup>2</sup> at 65° UGR<19   L<3000 cd/mq @65°	Lux			
		h	d	Em	Emax
90°					
180°					
90°					
3000					
0°					
α=46°					
		2	1.7	577	763
		4	3.4	144	191
		6	5.1	64	85
		8	6.8	36	48

### Utilisation factors

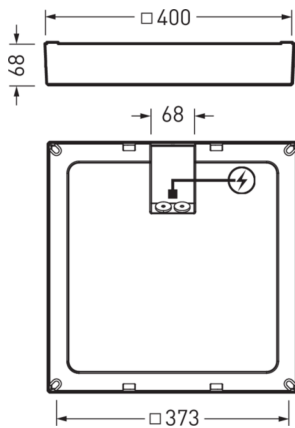
R	77	75	73	71	55	53	33	00	DRR
K0.8	73	68	65	63	68	65	65	62	74
1.0	76	73	70	68	72	69	69	66	79
1.5	81	78	76	74	77	75	74	72	86
2.0	84	82	80	78	80	79	78	76	91
2.5	85	84	82	81	83	81	80	78	94
3.0	87	85	84	83	84	83	82	80	96
4.0	88	87	86	85	85	85	83	81	98
5.0	88	88	87	87	86	86	84	82	99

### Luminance curve limit



## UGR diagram

Corrected UGR values (at 2300 lm bare lamp luminous flux)											
Riflect.:		viewed crosswise					viewed endwise				
ceil/cav		0.70	0.70	0.50	0.50	0.30	0.70	0.70	0.50	0.50	0.30
walls		0.50	0.30	0.50	0.30	0.30	0.50	0.30	0.50	0.30	0.30
work pl.		0.20	0.20	0.20	0.20	0.20	0.20	0.20	0.20	0.20	0.20
Room dim											
x	y										
2H	2H	18.2	18.8	18.5	19.1	19.3	18.2	18.8	18.5	19.1	19.3
	3H	18.1	18.6	18.4	18.9	19.2	18.1	18.6	18.4	18.9	19.2
	4H	18.0	18.5	18.3	18.8	19.1	18.0	18.5	18.3	18.8	19.1
	6H	17.9	18.4	18.3	18.7	19.0	17.9	18.4	18.3	18.7	19.1
	8H	17.9	18.3	18.2	18.7	19.0	17.9	18.4	18.3	18.7	19.0
	12H	17.8	18.3	18.2	18.6	19.0	17.9	18.3	18.2	18.6	19.0
4H	2H	18.0	18.5	18.3	18.8	19.1	18.0	18.5	18.3	18.8	19.1
	3H	17.9	18.3	18.2	18.6	19.0	17.9	18.3	18.2	18.6	19.0
	4H	17.8	18.2	18.2	18.5	18.9	17.8	18.2	18.2	18.5	18.9
	6H	17.7	18.0	18.1	18.4	18.8	17.7	18.0	18.1	18.4	18.8
	8H	17.6	18.0	18.1	18.4	18.8	17.6	18.0	18.1	18.4	18.8
	12H	17.6	17.9	18.1	18.3	18.8	17.6	17.9	18.1	18.3	18.8
8H	4H	17.6	18.0	18.1	18.4	18.8	17.6	18.0	18.1	18.4	18.8
	6H	17.6	17.8	18.0	18.3	18.7	17.6	17.8	18.0	18.3	18.7
	8H	17.5	17.7	18.0	18.2	18.7	17.5	17.7	18.0	18.2	18.7
	12H	17.5	17.6	18.0	18.1	18.6	17.5	17.6	18.0	18.1	18.6
12H	4H	17.6	17.9	18.1	18.3	18.8	17.6	17.9	18.1	18.3	18.8
	6H	17.5	17.7	18.0	18.2	18.7	17.5	17.7	18.0	18.2	18.7
	8H	17.5	17.6	18.0	18.1	18.6	17.5	17.6	18.0	18.1	18.6
Variations with the observer position at spacing:											
S =	1.0H	4.1 / -8.9					4.1 / -8.9				
	1.5H	6.8 / -13.9					6.8 / -13.9				
	2.0H	8.8 / -17.5					8.8 / -17.5				



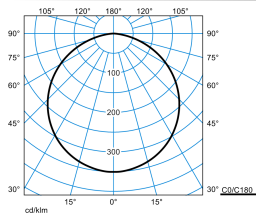
### Product features and key data

<b>Použití</b>	Fasádní osvětlení Obytné budovy Schodiště Přístupové prostory Osvětlení kolem budovy Arkády	
<b>Typ svítidla</b>	Čtvercové dekorativní přisazené LED svítidlo pro montáž na stěnu a strop.	
<b>Světelný zdroj</b>	LED systém s nastavitelným světelným tokem svítidla a nastavitelnou barvou světla pomocí DIP přepínače	
<b>Způsob montáže</b>	Přisazená montáž	
<b>Křivka rozložení světla</b>	Lambertovská (L)	
<b>Světelný výkon</b>	Úroveň 1	Úroveň 4
<b>Teplota chromatičnosti:</b>	3000 K	4000 K
<b>Jmenovitý světelný tok:</b>	910 lm	1450 lm
<b>Připojený příkon:</b>	9,00 W	13,00 W
<b>Světelná účinnost:</b>	101 lm/W	112 lm/W
<b>Jmenovitá životnost</b>	L80 (25 °C) = 50.000 h	
<b>Index podání barev:</b>	80	
<b>Tolerance barev:</b>	4 SDCM	
<b>Fotobiologická třída:</b>	Skupina 0 - bez rizika	
<b>Těleso svítidla:</b>	Těleso svítidla z tlakově litého hliníku. Kryt z vysoce nárazuvzdorného PMMA, opál.	
<b>Elektrické provedení</b>	S elektronickým předřadníkem, ON/OFF	
<b>Odolnost proti přepětí (diferenciální režim)</b>	1 kV	
<b>Odolnost proti přepětí (běžný režim)</b>	2 kV	
<b>Způsob připojení</b>	Zásuvná svorkovnice	
<b>Počet adres</b>	1	
<b>Síťové napětí</b>	220 - 240 V	
<b>Síťová frekvence</b>	50/60 Hz	
<b>Celkové harmonické zkreslení &lt; %</b>	14 %	
<b>Krytí (IP)</b>	IP65	
<b>Třída ochrany</b>	I	
<b>Odolnost proti nárazu (IK)</b>	IK10	
<b>Odolnost proti horkému drátu</b>	650 °C	
<b>Okolní teplota</b>	25 °C	
<b>Max. svítidla B10</b>	35	
<b>Max. svítidla B16</b>	55	
<b>Max. svítidla C10</b>	57	
<b>Max. svítidla C16</b>	93	
<b>Délka</b>	402 mm	
<b>Šířka</b>	402 mm	
<b>Výška</b>	72 mm	
<b>Hmotnost</b>	4,0 kg	

## Světelná Data

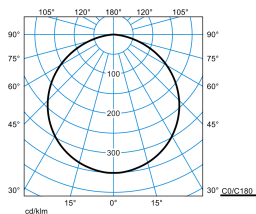
Světelný výkon	Teplota chromatičnosti	Jmenovitý světelný tok	Napájecí zdroj Typ	Světelná účinnost
Úroveň 1	3000 K	910 lm	9,00 W	101 lm/W
Úroveň 2	3000 K	1350 lm	13,00 W	104 lm/W
Úroveň 3	4000 K	980 lm	9,00 W	109 lm/W
Úroveň 4	4000 K	1450 lm	13,00 W	112 lm/W

## křivka rozložení světla



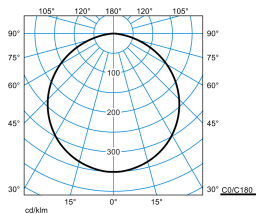
### fáze 0 ww

DIN 5040: A40  
UTE: 1.00 E  
DLOR: 100 %  
ULOR: 0 %  
CEN Flux Code: xx



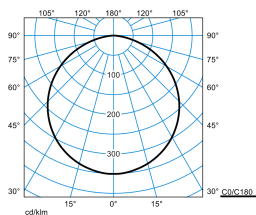
### fáze 1 ww

DIN 5040: A40  
UTE: 1.00 E  
DLOR: 100 %  
ULOR: 0 %  
CEN Flux Code: xx



### fáze 0 nw

DIN 5040: A40  
UTE: 1.00 E  
DLOR: 100 %  
ULOR: 0 %  
CEN Flux Code: xx



### fáze 1 nw

DIN 5040: A40  
UTE: 1.00 E  
DLOR: 100 %  
ULOR: 0 %  
CEN Flux Code: xx

## Text nabídky

Čtvercové dekorativní přisazené LED svítidlo pro montáž na stěnu a strop. Nástěnné svítidlo díky svým optickým a technickým konstrukčním prvkům ladí s dalšími svítidly, která by mohla být v projektu použita. Lze jej také komplexně použít uvnitř budov. Přisazená svítidla pro montáž na strop a stěnu. S Lambertovým vyzařováním světla. Světelný tok svítidla a barva světla nastavitelné ve 4 úrovních (Multilumen, Multicolour). LED systém tvoří s krytem svítidla pevně propojený celek a lze jej vyměnit. LED systém s nastavitelným světelným tokem svítidla a barvou světla nastavitelnou pomocí DIP přepínače. Světelný tok svítidla 910 lm - 1450 lm, příkon 9 W - 13 W, maximální světelná účinnost svítidla 112 lm/W. Volitelná teplota chromatičnosti: 3000 / 4000 K, obecný index podání barev (CRI) Ra > 80. Tolerance barevného místa (počáteční MacAdam) ≤ 4 SDCM. Průměrná jmenovitá životnost L80 (t q 25 °C) = 50 000 h. Světelný zdroj je vyměnitelný v souladu s požadavky na ekodesign (VO (EU) 2019/2020). Těleso svítidla z tlakově litého hliníku. Kryt z vysoce nárazuvzdorného PMMA, opál. Rozměry (D x Š): 402 mm x 402 mm, výška svítidla 72 mm. Bezpečnostní třída (EN 61140): I, stupeň krytí (DIN EN 60529): IP65, úroveň odolnosti proti nárazu dle IEC 62262: IK10. Přípustná teplota okolí (ta): 25 °C. Hmotnost: 4,0 kg. S 3pólovou svorkovnicí na 2,5 mm<sup>2</sup> pro síťové připojení a další zapojení. S přepínatelným elektronickým transformátorem. Předřadník je vyměnitelný v souladu s požadavky na ekodesign (VO (EU) 2019/2020). Odolnost proti přepětí Diferenciální režim / Souhlasný režim: 1 kV / 2 kV. Svítidlo splňuje základní požadavky platných předpisů EU a legislativy o bezpečnosti výrobků a nese symbol CE.

Instalace svítidla pouze dle instalačního manuálu výrobce svítidla

## EPREL - Evropský registr výrobků pro energetické štítky

**Třída energetické účinnosti**

**Identifikátor modelu**

C

S10256283

<b>N1</b>	s piktogramem ve směru uniku
Nástěnné nouzové LED svítidlo s adresním dohledáváním, funkce autotest, skelet z bezhalogenového plastu, IP54, 360x92x85mm, 4,0W, 300lm, Ta = -20°C/+40°C, bílá. Sada piktogramů. Prozorovací vzdálenost 16m.	

<b>N2</b>	s piktogramem ve směru uniku
Přisazené/nástěnné nouzové LED svítidlo s adresním dohledáváním, CBS, koridorová charakteristika, skelet z bezhalogenového plastu, IP65, 326x50x50mm, 4,0W, 520lm, Ta= -30°C/+40°C, bílá. Závěsné plexi pro nouzové svítidlo včetně sady piktogramů. Pozorovací vzdálenost 14m.	

<b>N3</b>	s piktogramem ve směru uniku
Nástěnné nouzové LED svítidlo s adresním dohledáváním, funkce autotest, skelet z bezhalogenového plastu, IP54, 360x92x85mm, 4,0W, 300lm, Ta = -20°C/+40°C, bílá. Sada piktogramů. Prozorovací vzdálenost 16m.	

<b>N4</b>	s piktogramem ve směru uniku
Nástěnné nouzové LED svítidlo s adresním dohledáváním, funkce autotest, skelet z bezhalogenového plastu, IP54, 360x92x85mm, 4,0W, 300lm, Ta = -20°C/+40°C, bílá. Sada piktogramů. Prozorovací vzdálenost 16m.	

<b>NA1</b>	bez piktogramem
Přisazené nouzové LED svítidlo s adresním dohledáváním, CBS, kruhová charakteristika, skelet z bezhalogenového plastu, IP20, 137x137x36mm, 3,0W, 360lm, Ta= -20°C/+40°C, bílá.	

<b>NA2</b>	bez piktogramu
Přisazené nouzové LED svítidlo s adresním dohledáváním, CBS, koridorová charakteristika, skelet z bezhalogenového plastu, IP20, 137x137x36mm, 3,0W, 360lm, Ta= -20°C/+40°C, bílá.	

<b>NB1</b>	bez piktogramu
Přisazené/nástěnné nouzové LED svítidlo s adresním dohledáváním, CBS, koridorová charakteristika, skelet z bezhalogenového plastu, IP65, 180x184x57mm, 11,0W, 560lm, Ta= -30°C/+40°C, bílá.	

<b>NC1</b>	bez piktogramu
Přisazené/nástěnné nouzové LED svítidlo s adresním dohledáváním, CBS, koridorová charakteristika, skelet z bezhalogenového plastu, IP65, 354x152x32mm, 4,0W, 520lm, Ta= -30°C/+40°C, bílá.	

<b>NH1</b>	bez piktogramu
Přisazené nouzové LED svítidlo s adresním dohledováním, CBS, spotová charakteristika, skelet z bezhalogenového plastu, IP20, 137x137x32mm, 3,0W, 360lm, Ta= -20°C/+40°C, bílá.	

<b>NP1</b>	bez piktogramu
Přisazené nouzové LED svítidlo s adresním dohledováním, CBS, Asymetrická charakteristika, skelet z AL, IP65+, IK08, 340x100x80,5 mm, 10W, 560lm, Ta= -20°C/+40°C, bílá.	