

±0,000 = +389,970 m.n.m. Bpv

HLAVNÍ PROJEKTANT:



Energy Benefit Centre a.s.
Křenova 438/3, 162 00 Praha 6
tel.: +420 270 003 300
e-mail: kontakt@energy-benefit.cz
internet: www.energy-benefit.cz

Hlavní projektant
Ing. Libor Truhelka
Zástupce hlavního projektanta:
Ing. Miroslav Zyma

AUTOR ARCHITEKT. STUDIE, UMĚLECKÝ GARANT:



Petr Hájek ARCHITEKTI, s.r.o.
Grafická 20, 150 00 Praha 5
internet: www.hajekarchitekti.cz

Hlavní architekt
prof. Ing. Mgr. akad. arch. Petr Hájek

ZPRACOVATEL ČÁSTI:



Energy Benefit Centre a.s.
Křenova 438/3, 162 00 Praha 6
tel.: +420 270 003 300
e-mail: kontakt@energy-benefit.cz
internet: www.energy-benefit.cz

Vypracoval:
A. Zhaludkou, V. Rakhmanov, M.Kec,
N. Burgerová, H. Cyrusová Hrubá

Zodpovědný projektant:
Ing. Miroslav Zyma

STAVEBNÍK:

Karlovarský kraj
Závodní 353/88, 360 06 Karlovy Vary, IČ: 70891168

razítko a podpis

PROJEKT:

**STŘEDNÍ UMĚLECKOPRŮMYSLOVÁ ŠKOLA KERAMICKÁ A SKLÁŘSKÁ
KARLOVY VARY**

Zakázkové číslo:

220055

Paré:

Datum:

27.08.2024

MÍSTO STAVBY: Nám 17. listopadu 710/12, Karlovy Vary - Rybá ře, č.p.: 394/1 až 394/3,395/1 až 395/5, 396, 397

Stupeň:

DPS

ETAPA - OBJEKT:

ET01 - SO101 STARÁ BUDOVA ŠKOLY

ČÁST, PROFESE:

D.1.1 ARCHITEKTONICKO-STAVEBNÍ ŘEŠENÍ

VÝKRES:

KNIHA ZÁMEČNICKÝCH VÝROBKŮ

Měřítko:

ID PROJEKTU_STUPEŇ_ETAPA_OBJEKT_SEKCE_ID PROFESE_PROFESSE-ČÍSLO_OBSAH

KVSUPS_DPS_ET01_SO101_D.1.1_ASR-601_KNIHA ZAMECNIK

Změna:

z00

ÚVODNÍ INFORMACE

SYSTÉM IDENTIFIKACE ZÁMEČNICKÝCH VÝROBKŮ

IDENTIFIKACE SE SKLADÁ ZE 3 PARAMETRŮ

1. KÓD SESTAVY - základní rozřídění (kategorie) zámečnických výrobků

ZV01 Zábradlí a madla

ZV02 Pomocné konstrukce - neobsazeno

ZV03 Pomocná schodiště

ZV04 Žebříky a stupadla

ZV05 Ostatní zámečnické výrobky

ZV06 Opásání pilířů

VÝSLEDNÁ IDENTIFIKACE

např. ZV01.01.001

2. OZNAČENÍ TYPU - definuje typ v rámci kategorie

dvojciferné číslo např. 01

3. OZNAČENÍ TYPU - INSTANCE - pokud pro jednoznačnou identifikaci nestačí Označení typu

trojciferné číslo např. 001

SPECIFIKACE

Specifikace jsou uvedeny v samostatném dokumentu. Ve výpisech prvků je uveden specifikační kód, pod kterým je možné specifikaci v tomto dokumentu dohledat.

ZV - TYPY ZÁMEČNICKÝCH VÝROBKŮ - CELKOVÝ PŘEHLED ET01 (rvt Multikategorie)

Kód sestavy	Označení typu	Typ	Ve výkazu	Specifikace - typ	Specifikace - instance
ZV01					
ZV01	01	Madlo_tvar S	Ano	SPZV01.01	nd
ZV01	02	Madlo_tvar S_u stěny	Ano	SPZV01.02	nd
ZV01	03	Madlo_jižní terasa	Ano	SPZV01.03	nd
ZV01	04	Zábradlí_schodišť ě v dílnách	Ano	SPZV01.04	nd
ZV01	05	Venkovní zábradlí_ředitelna	Ano	SPZV01.05	nd
ZV01	06	Venkovní zábradlí_nad vstupem	Ano	SPZV01.06	nd
ZV01	07	Venkovní zábradlí_jižní vstup	Ano	SPZV01.07	nd
ZV01	08	Zábradlí_rampa do SO102	Ano	SPZV01.08	nd
ZV01	09	Zábradlí_schodišť ě na podkroví	Ano	SPZV01.09	nd
ZV01	10	Zábradlí_u podia na podkroví	Ano	SPZV01.10	nd
ZV01	11	Zábradlí_západní schodišť ě	Ano	SPZV01.11	nd
ZV01	12	Zábradlí_mezipatro západního schodišť ě	Ano	SPZV01.12	nd
ZV01	13	Zábradlí_prosklené schodišť ě 3-4NP	Ano	SPZV01.13	nd
ZV03					
ZV03	01	Ocelové schodišť ě na podkroví	Ano	SPZV03.01	nd
ZV04					
ZV04	01	Žebřík - kovový, na hlavní střechu	Ano	SPZV04.01	nd
ZV05					
ZV05	01	Poklop 600x1200	Ano	SPZV05.01	nd
ZV05	02	Poklop 675x1050	Ano	SPZV05.02	nd
ZV05	03	Poklop 750x940	Ano	SPZV05.03	nd
ZV05	04	Poklop 750x1050	Ano	SPZV05.04	nd
ZV05	05	Poklop 1500x1500	Ano	SPZV05.05	nd
ZV05	06	Pororošt 675x1050	Ano	SPZV05.06	nd
ZV05	07	Pororošt 750x940	Ano	SPZV05.07	nd
ZV05	08	Mříž_venkovní okno_výška 600	Ano	SPZV05.08	nd
ZV05	09	Mříž_venkovní okno_výška 330	Ano	SPZV05.09	nd
ZV05	10	Mříž_venkovní okno_výška 700	Ano	SPZV05.10	nd
ZV05	11	Mříž_venkovní okno_výška 300	Ano	SPZV05.11	nd
ZV05	12	Mříž_venkovní okno_výška 1060	Ano	SPZV05.12	nd
ZV05	13	Mříž_venkovní okno_výška 700 2	Ano	SPZV05.13	nd

CELKOVÝ PŘEHLED TYPŮ 2/2

ZV - TYPY ZÁMEČNICKÝCH VÝROBKŮ - CELKOVÝ PŘEHLED ET01 (rvt Multikategorie)

Kód sestavy	Označení typu	Typ	Ve výkazu	Specifikace - typ	Specifikace - instance
ZV06					
ZV06	01	430x535	Ano	SPZV06	nd
ZV06	02	453x584	Ano	SPZV06	nd
ZV06	03	464x584	Ano	SPZV06	nd
ZV06	04	510x584	Ano	SPZV06	nd
ZV06	05	550x584	Ano	SPZV06	nd
ZV06	06	550x700	Ano	SPZV06	nd
ZV06	07	624x584	Ano	SPZV06	nd
ZV06	08	678,5x584	Ano	SPZV06	nd
ZV06	09	683x584	Ano	SPZV06	nd
ZV06	10	685x584	Ano	SPZV06	nd
ZV06	11	760x584	Ano	SPZV06	nd
ZV06	12	770x584	Ano	SPZV06	nd
ZV06	13	784x584	Ano	SPZV06	nd
ZV06	14	790x584	Ano	SPZV06	nd
ZV06	15	815x584	Ano	SPZV06	nd
ZV06	16	825x584	Ano	SPZV06	nd
ZV06	17	888x584	Ano	SPZV06	nd
ZV06	18	888x684	Ano	SPZV06	nd
ZV06	19	890x584	Ano	SPZV06	nd
ZV06	20	890x684	Ano	SPZV06	nd
ZV06	21	900x700	Ano	SPZV06	nd
ZV06	22	904x584	Ano	SPZV06	nd
ZV06	23	904x684	Ano	SPZV06	nd
ZV06	24	915x584	Ano	SPZV06	nd
ZV06	25	1000x700	Ano	SPZV06	nd
ZV06	26	1005x584	Ano	SPZV06	nd
ZV06	27	1050x584	Ano	SPZV06	nd
ZV06	28	1270x835	Ano	SPZV06	nd
ZV06	29	1284x835	Ano	SPZV06	nd
ZV06	30	1308x835	Ano	SPZV06	nd
ZV06	31	1310x835	Ano	SPZV06	nd
ZV06	32	1337x850	Ano	SPZV06	nd
ZV06	33	1500x700	Ano	SPZV06	nd
ZV06	34	2207x600	Ano	SPZV06	nd

Celkový součet: 86

VÝPIS PRVKŮ ZV01

ZV01 - ZÁBRADLÍ A MADLA ET01 (rvt Zábradlí)

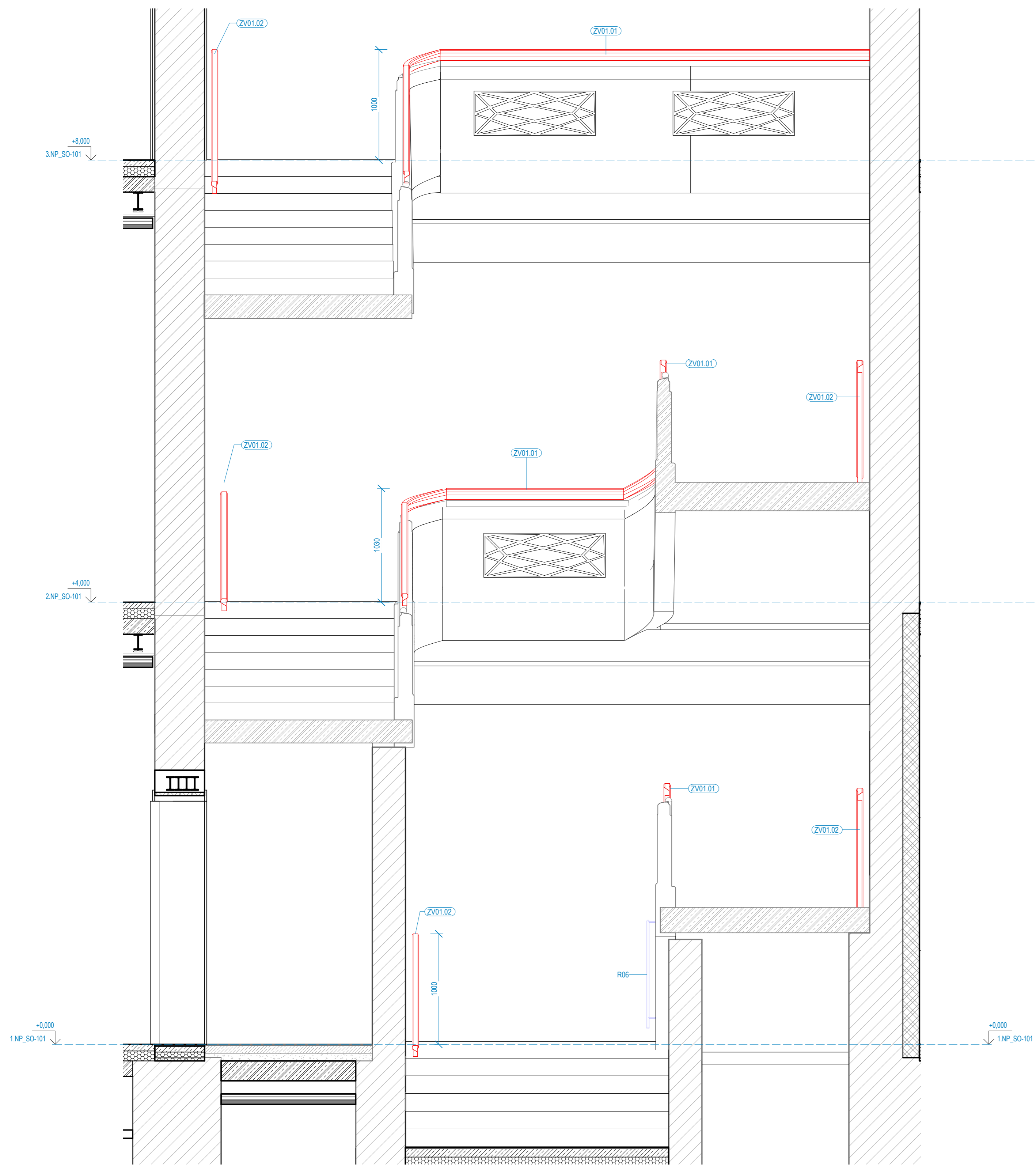
Kód sestavy	Označení typu	Označení typu - instance	Typ	Délka	Délka vykazovaná	Počet	Hmotnost bm	Hmotnost	Specifikace - typ	Specifikace - instance	Ve výkazu
ZV01	01	nd	Madlo_tvar S	28,702 m	0 m	4	1,20 kg/m	0,00 kg	SPZV01.01	nd	Ano
ZV01	02	nd	Madlo_tvar S_u stěny	31,665 m	0 m	8	1,20 kg/m	0,00 kg	SPZV01.02	nd	Ano
ZV01	03	nd	Madlo_jižní terasa	4,368 m	0 m	1	23,70 kg/m	0,00 kg	SPZV01.03	nd	Ano
ZV01	04	nd	Zábradlí_schodiště v dílnách	3,048 m	0 m	2	22,50 kg/m	0,00 kg	SPZV01.04	nd	Ano
ZV01	05	nd	Venkovní zábradlí_ředitelna	5,528 m	0 m	1	35,65 kg/m	0,00 kg	SPZV01.05	nd	Ano
ZV01	06	nd	Venkovní zábradlí_nad vstupem	3,874 m	0 m	2	15,90 kg/m	0,00 kg	SPZV01.06	nd	Ano
ZV01	07	nd	Venkovní zábradlí_jižní vstup	4,798 m	0 m	2	9,50 kg/m	0,00 kg	SPZV01.07	nd	Ano
ZV01	08	nd	Zábradlí_rampa do SO102	3,3 m	0 m	1	21,70 kg/m	0,00 kg	SPZV01.08	nd	Ano
ZV01	09	nd	Zábradlí_schodiště na podkroví	2,091 m	0 m	1	10,00 kg/m	0,00 kg	SPZV01.09	nd	Ano
ZV01	10	nd	Zábradlí_u podia na podkroví	2,462 m	0 m	1	16,00 kg/m	0,00 kg	SPZV01.10	nd	Ano
ZV01	11	nd	Zábradlí_západní schodiště	2,464 m	0 m	1	16,00 kg/m	60,00 kg	SPZV01.11	nd	Ano
ZV01	12	nd	Zábradlí_mezipatro západního schodiště	1,779 m	0 m	1	16,00 kg/m	60,00 kg	SPZV01.12	nd	Ano

Celkový součet: 25

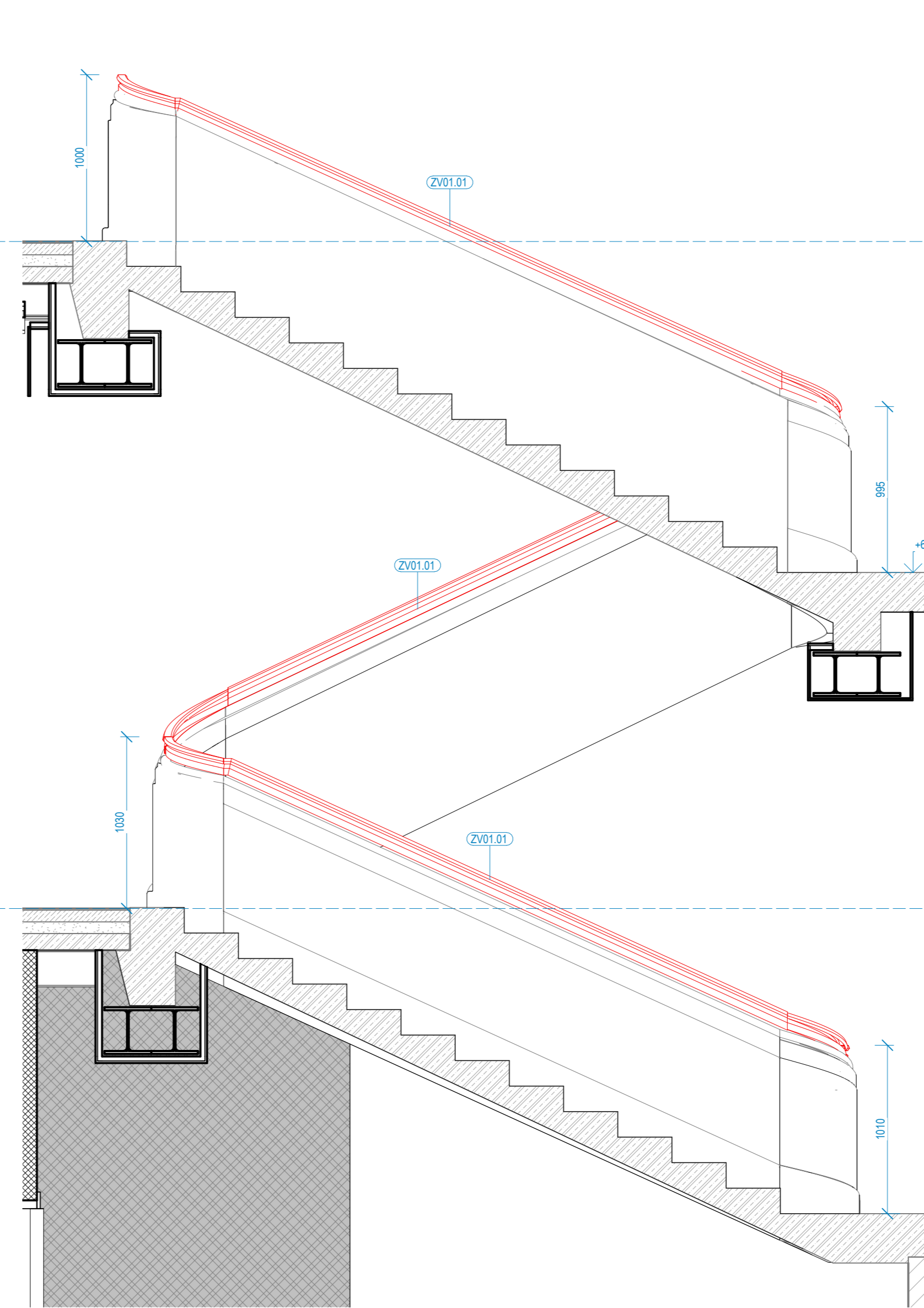
94,078 m

0 m

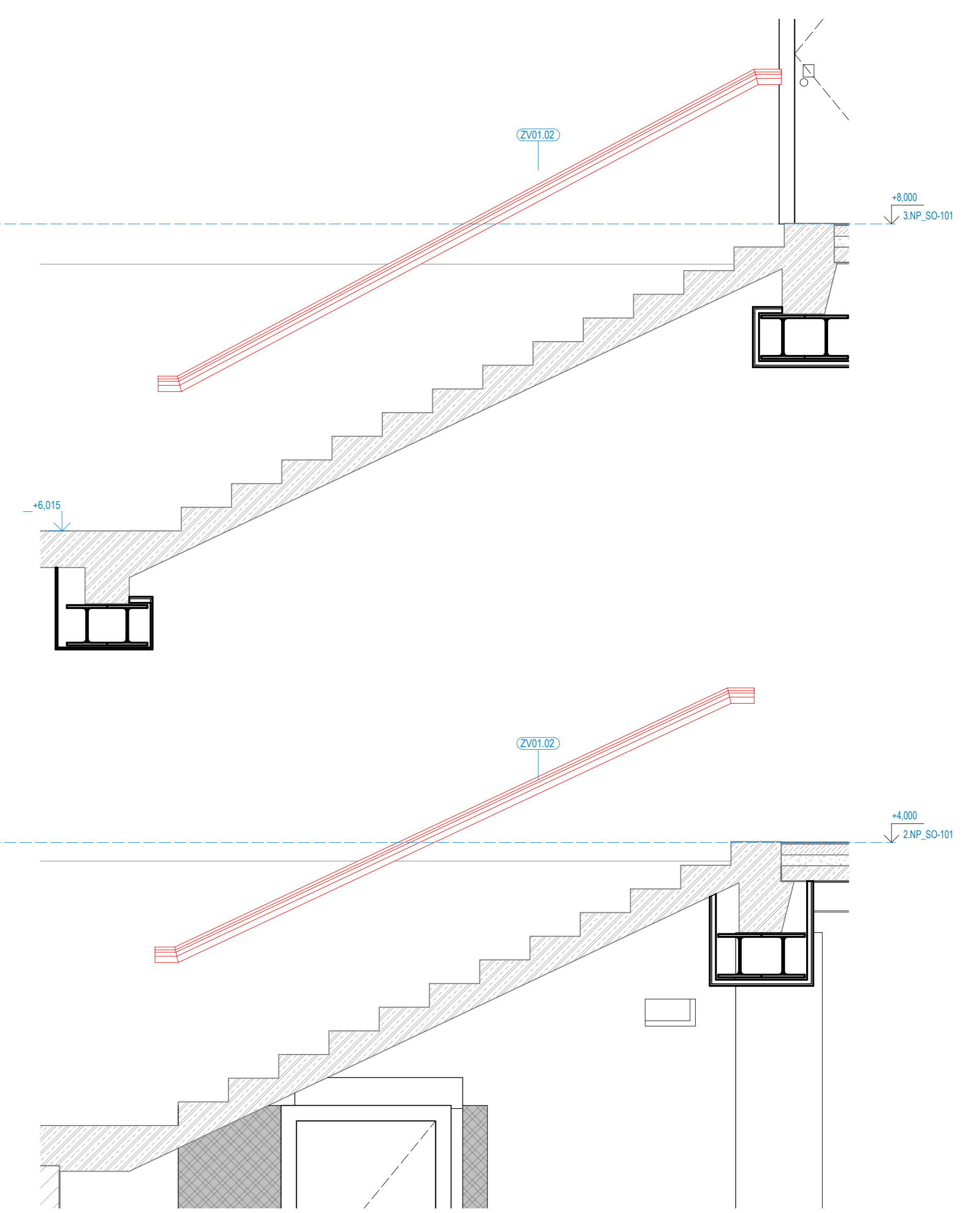
ZV01.01+02 ŘEZ01
1:25



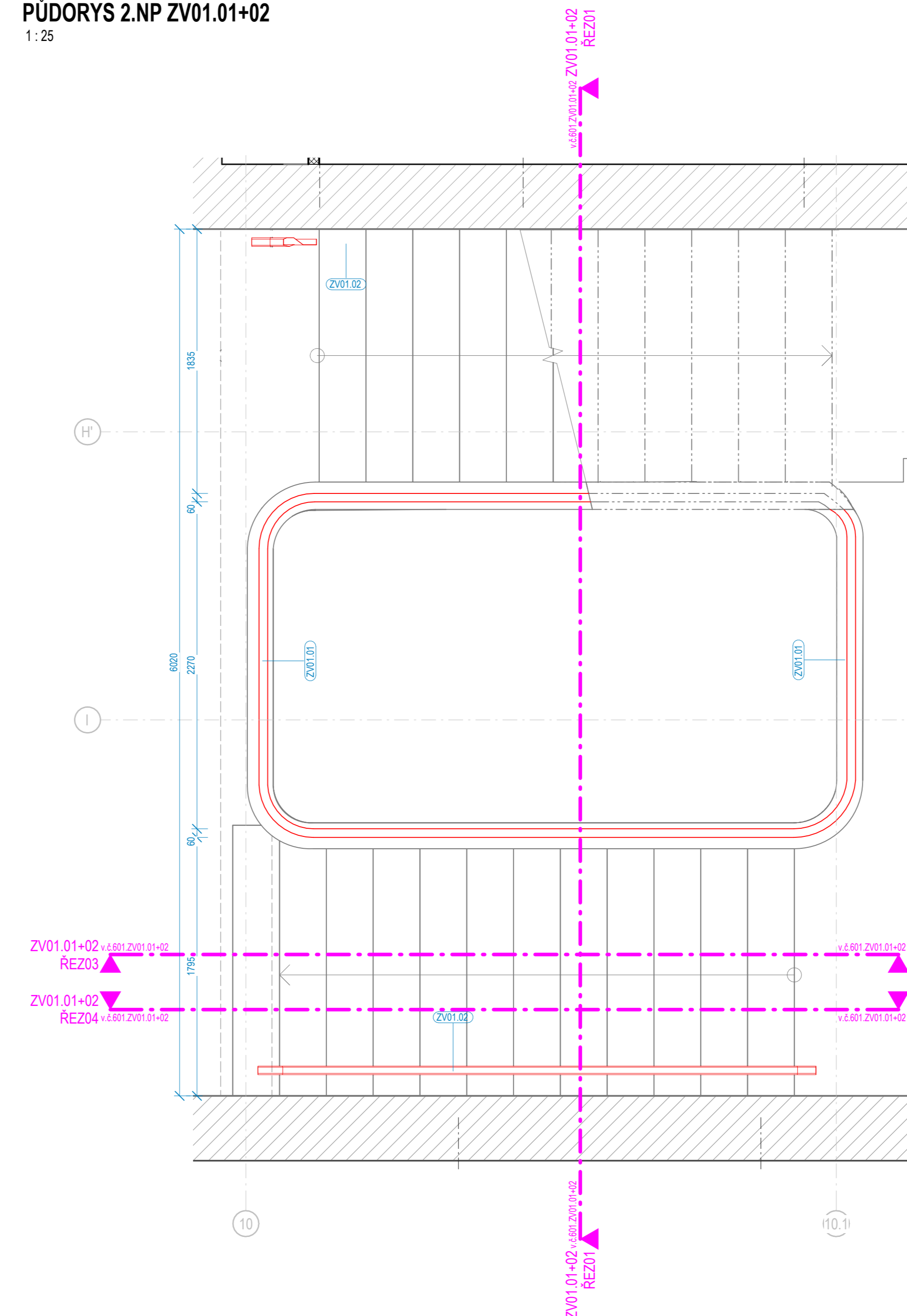
ZV01.01+02 ŘEZ03
1:25



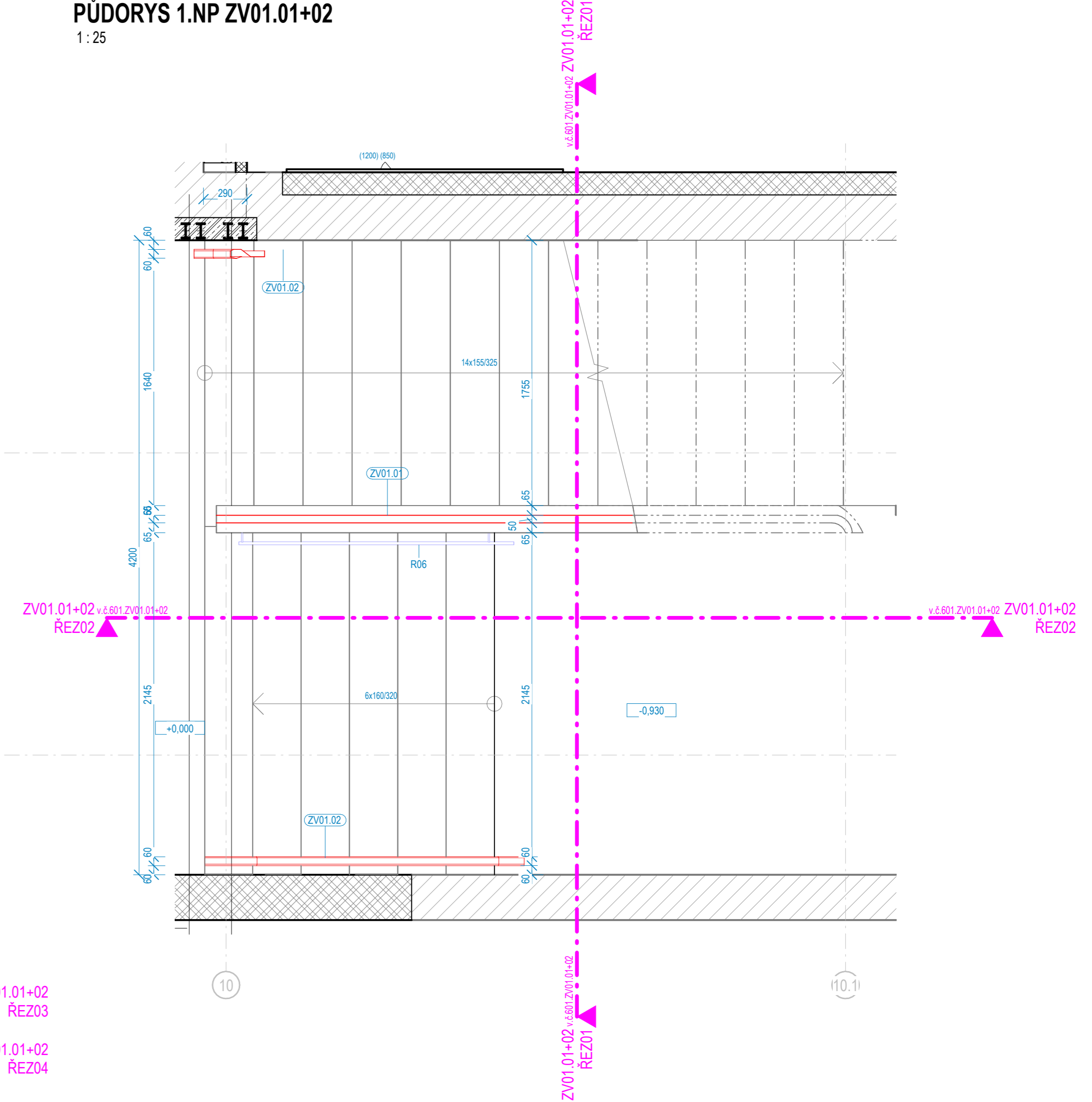
ZV01.01+02 ŘEZ04
1:25



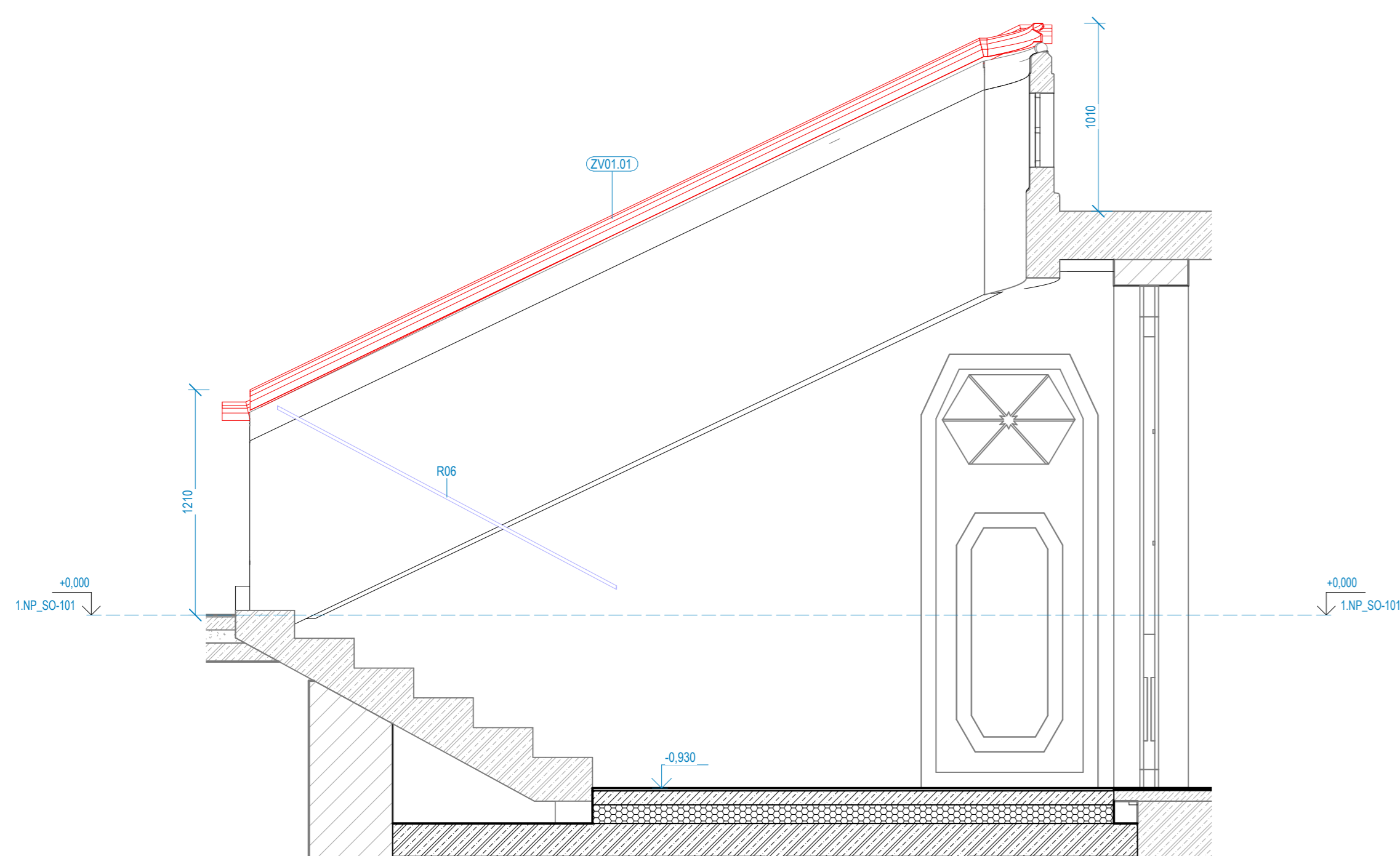
PŮDORYS 2.NP ZV01.01+02
1:25



PŮDORYS 1.NP ZV01.01+02
1:25

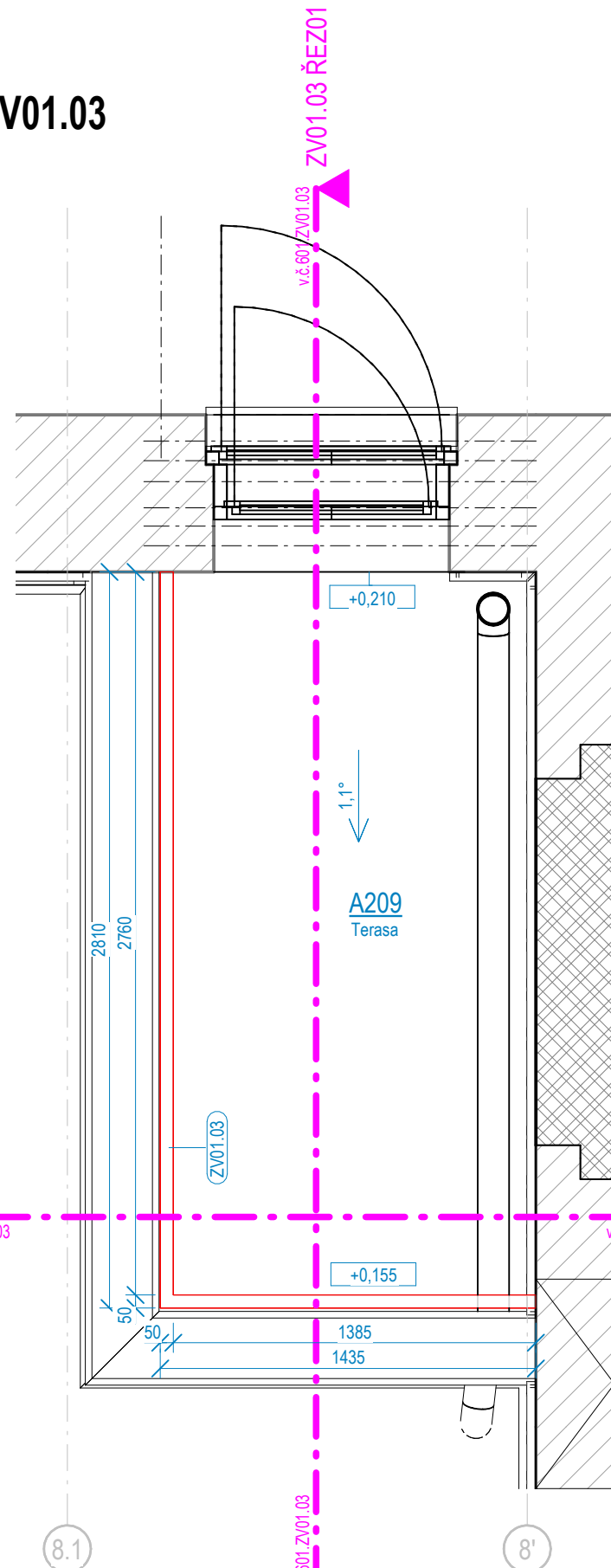


ZV01.01+02 ŘEZ02
1:25



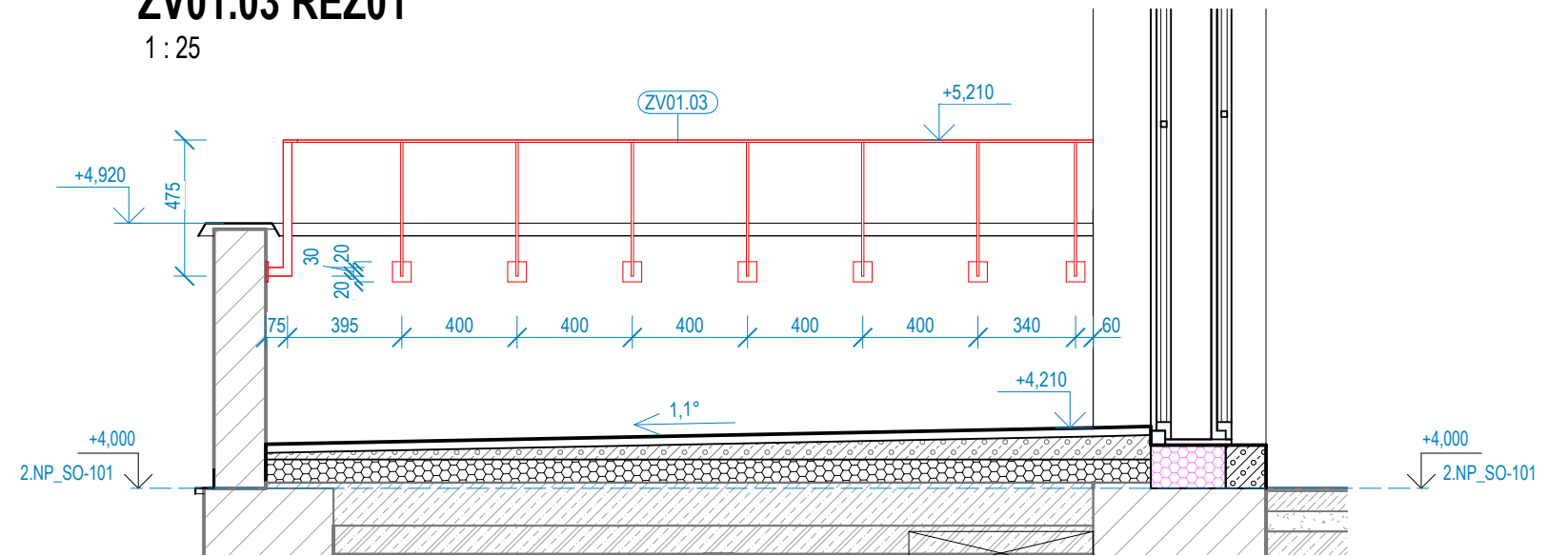
PŮDORYS ZV01.03

1 : 25



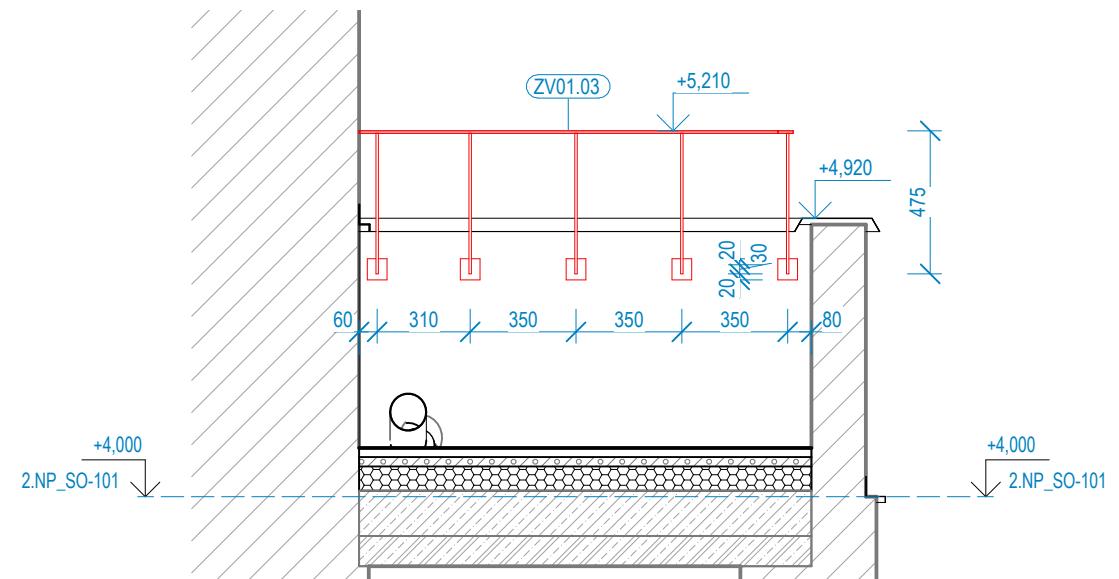
ZV01.03 ŘEZ01

1 : 25



ZV01.03 ŘEZ02

1 : 25



ZV01.03 ŘEZ02 v.č.601.ZV01.03

ZV01.03 ŘEZ02 v.č.601.ZV01.03

ZV01.03 ŘEZ01 v.č.601.ZV01.03

ZPRACOVATEL ČÁSTI:



Energy Benefit Centre a.s.
Křenova 438/3, 162 00 Praha 6
tel.: +420 270 003 300
e-mail: kontakt@energy-benefit.cz
internet: www.energy-benefit.cz

PROJEKT:

STŘEDNÍ UMĚLECKOPRŮMYSLOVÁ ŠKOLA KERAMICKÁ A SKLÁŘSKÁ KARLOVY VARY

ČÁST, PROFESE:

D.1.1 ARCHITEKTONICKO-STAVEBNÍ ŘEŠENÍ

VÝKRES:

KNIHA ZÁMEČNICKÝCH VÝROBKŮ

Stupeň:

DPS

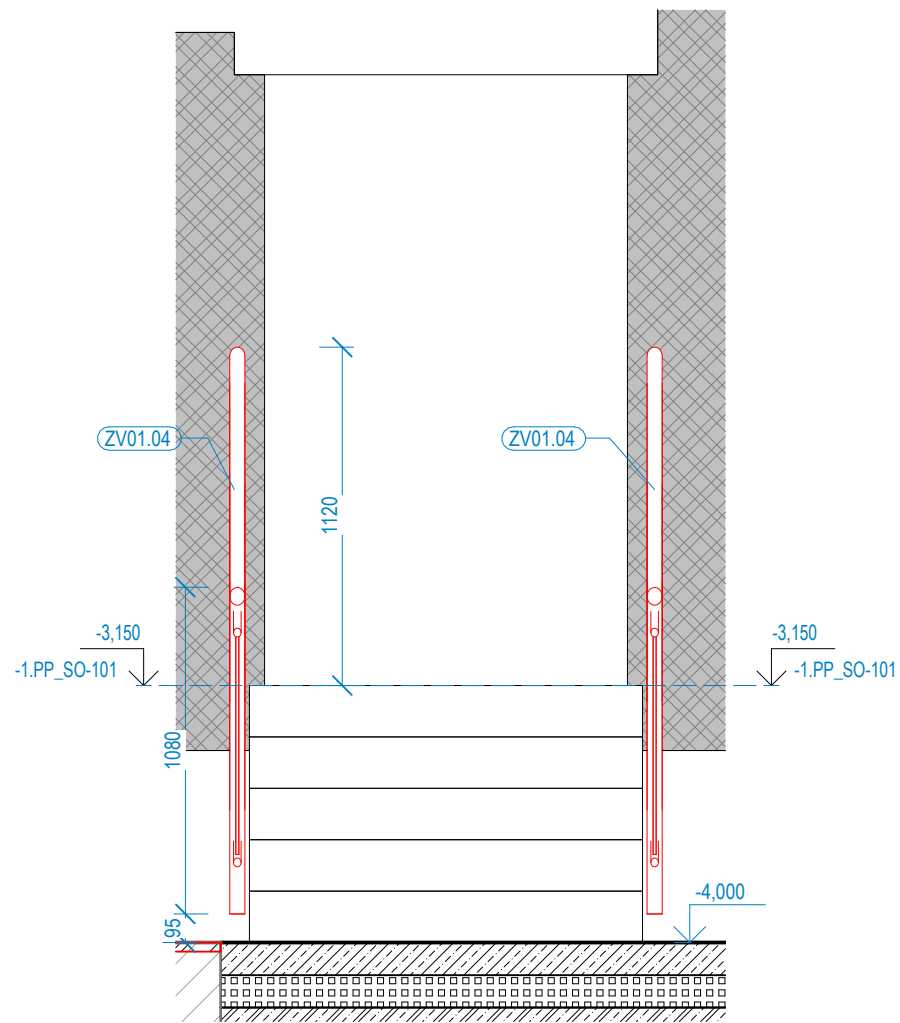
ID PROJEKTU_STUPEŇ_ETAPA_OBJEKT_SEKCE_ID_PROFESU_PROFESU-ČÍSLO_OBSAH

KVSUPS_DPS_ET01_SO101_D.1.1_ASR-601.ZV01.03_KNIHA ZAMECNIK

Změna:

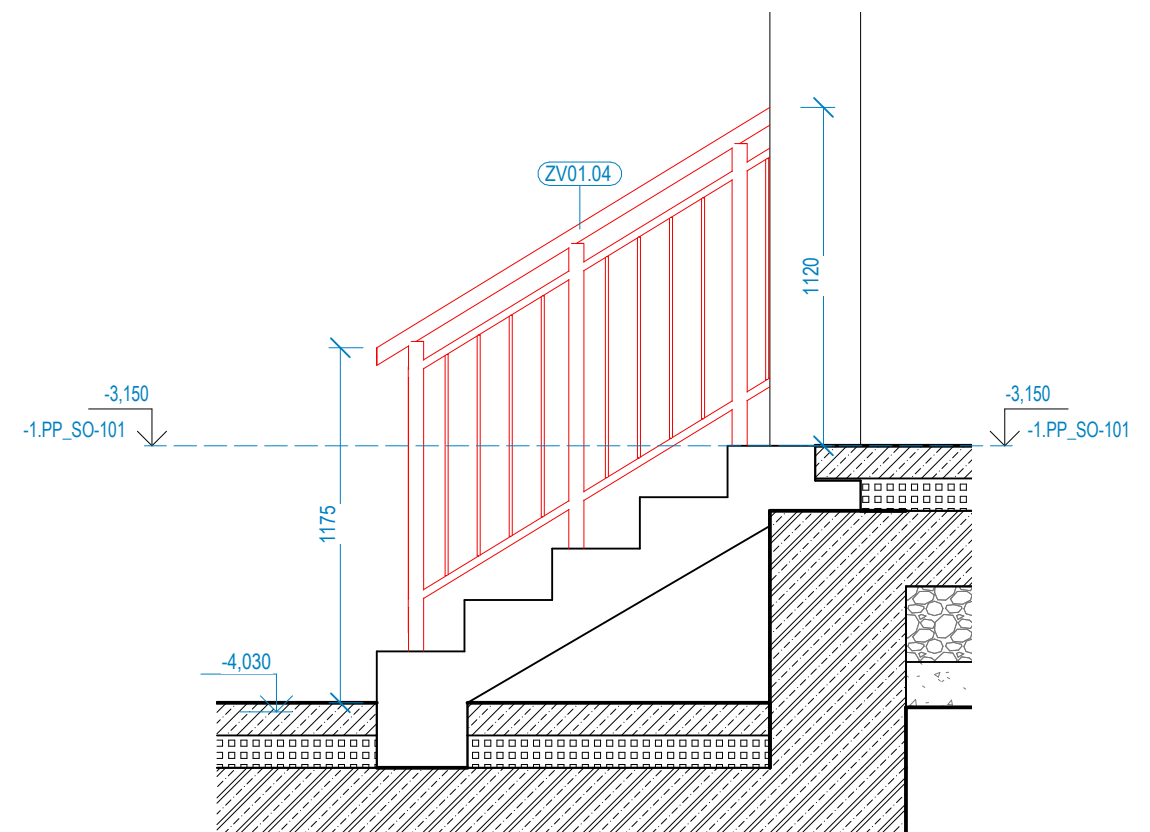
ZV01.04 ŘEZ01

1:25



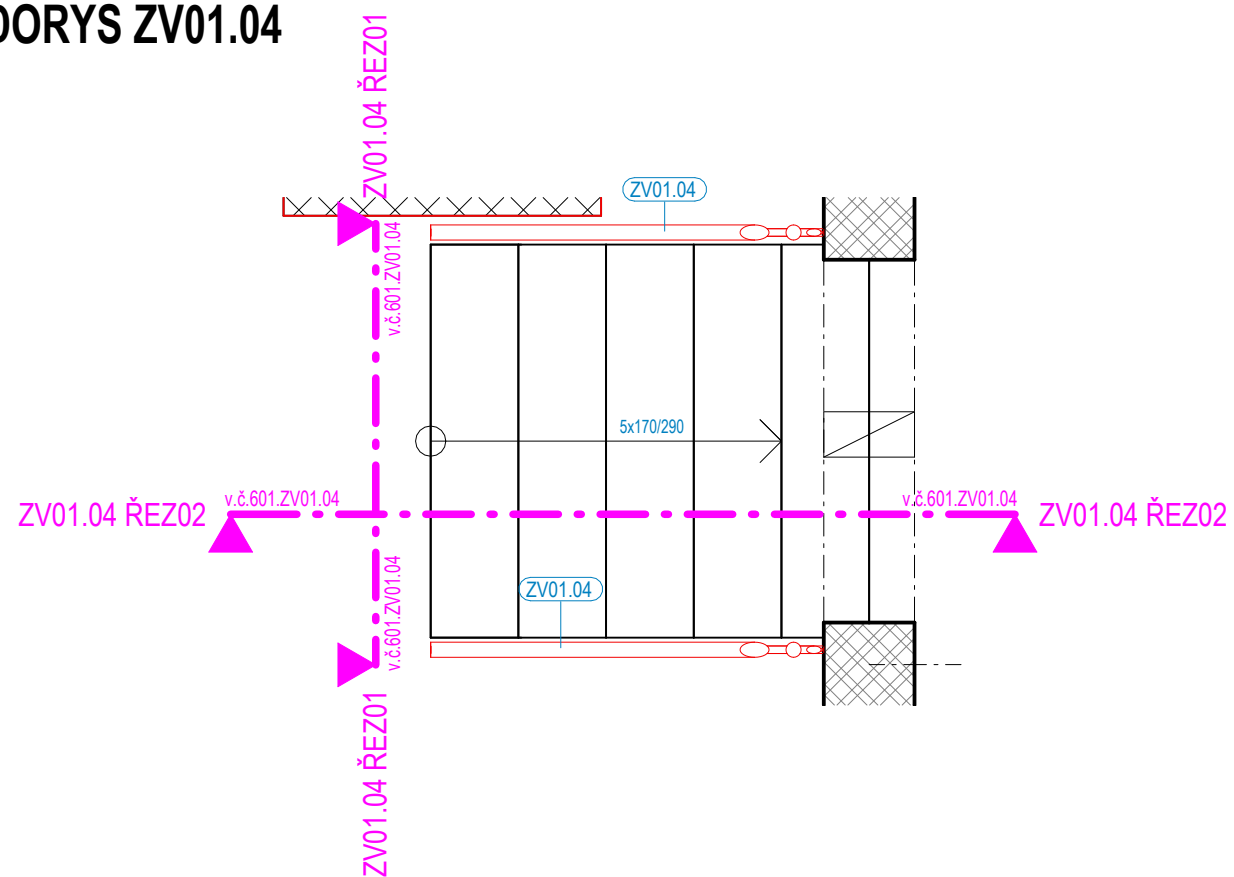
ZV01.04 ŘEZ02

1:25



PŮDORYS ZV01.04

1:25



ZPRACOVATEL ČÁSTI:



Energy Benefit Centre a.s.
Křenova 438/3, 162 00 Praha 6
tel.: +420 270 003 300
e-mail: kontakt@energy-benefit.cz
internet: www.energy-benefit.cz

PROJEKT:

STŘEDNÍ UMĚLECKOPRŮMYSLOVÁ ŠKOLA KERAMICKÁ A SKLÁŘSKÁ KARLOVY VARY

ČÁST, PROFESE:

D.1.1 ARCHITEKTONICKO-STAVEBNÍ ŘEŠENÍ

VÝKRES:

KNIHA ZÁMEČNICKÝCH VÝROBKŮ

Stupeň:

DPS

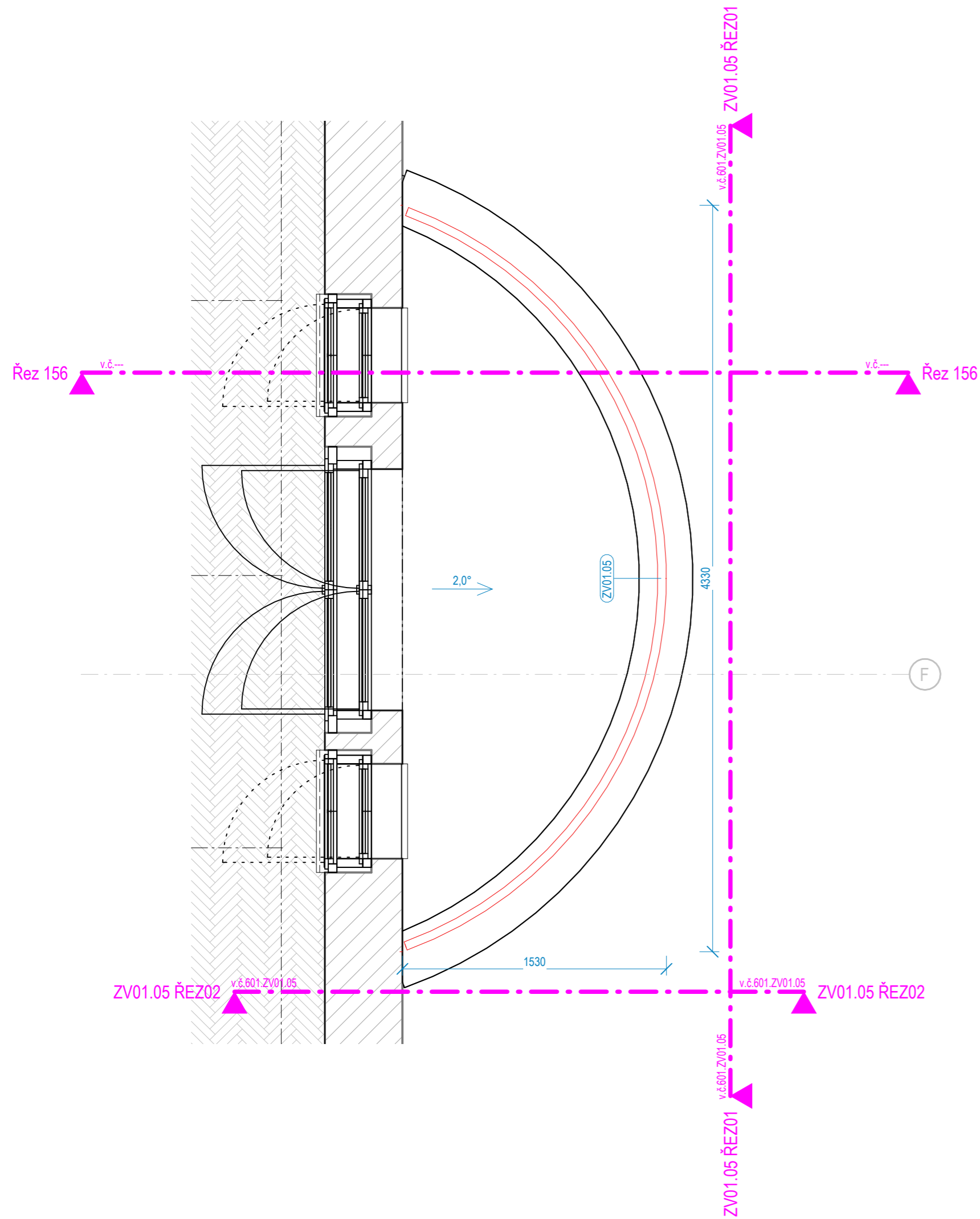
ID PROJEKTU_STUPEŇ_ETAPA_OBJEKT_SEKCE_ID PROFESE_PROFESĚ_ČÍSLO_OBSAH

KVSUPS_DPS_ET01_SO101_D.1.1_ASR-601.ZV01.04_KNIHA ZAMECNIK

Změna:

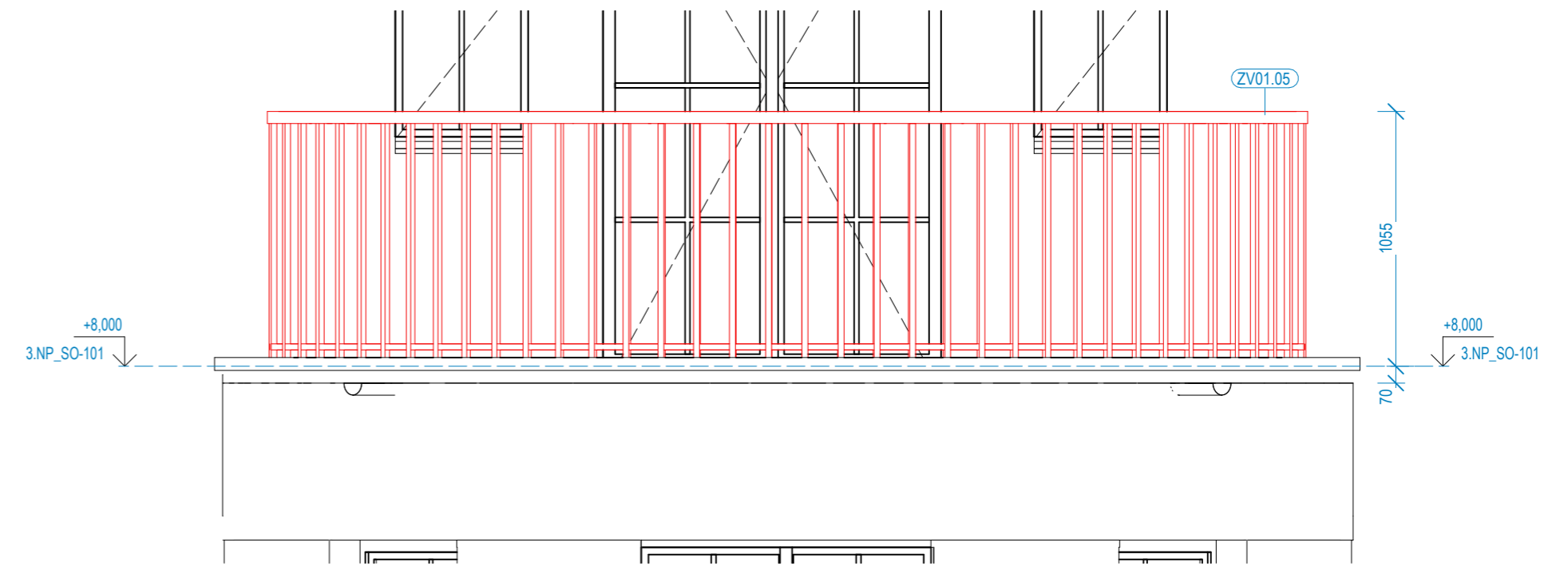
PŮDORYS ZV01.05

1:25



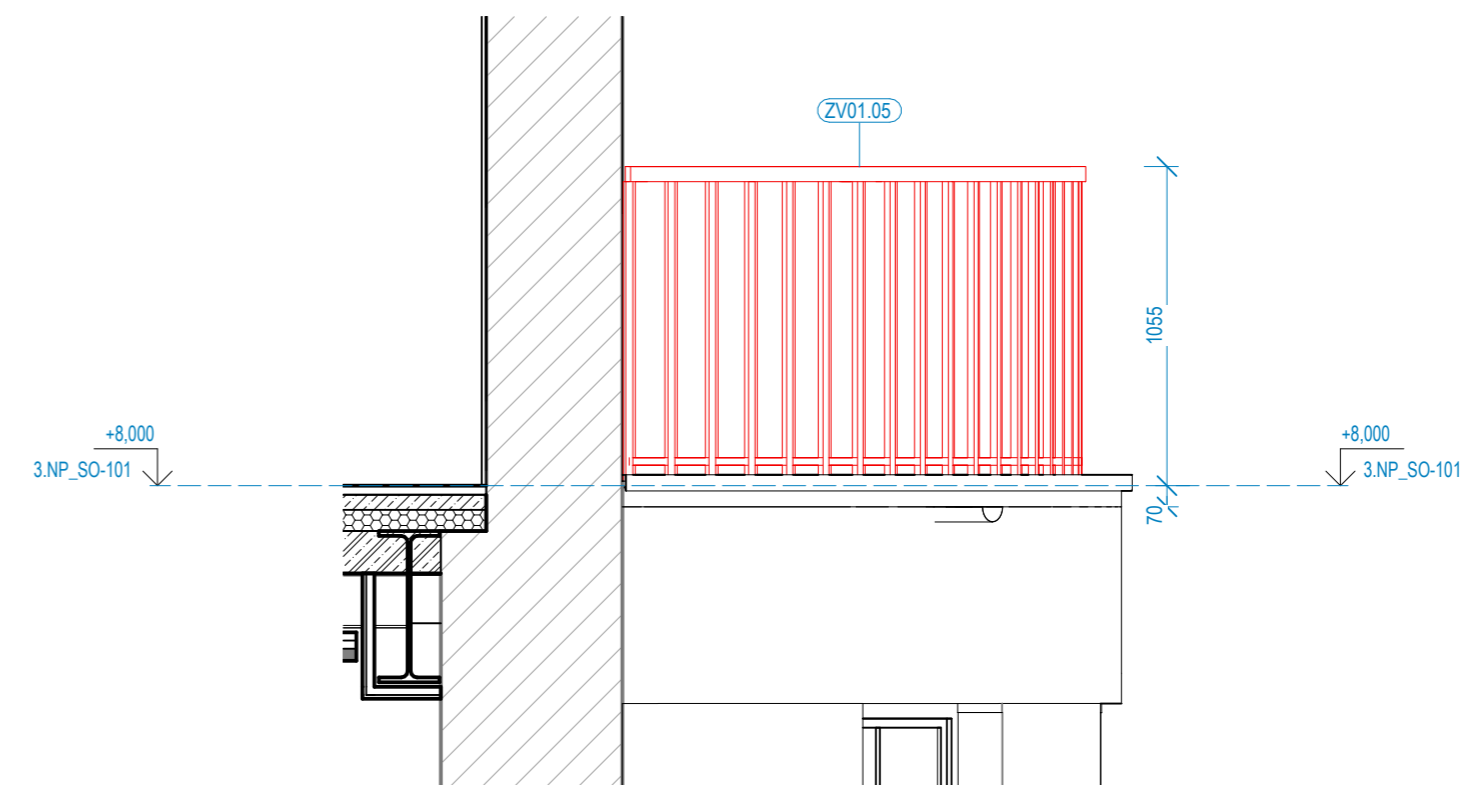
ZV01.05 ŘEZ01

1:25



ZV01.05 ŘEZ02

1:25



ZPRACOVATEL ČÁSTI:



Energy Benefit Centre a.s.
Křenova 438/3, 162 00 Praha 6
tel.: +420 270 003 300
e-mail: kontakt@energy-benefit.cz
internet: www.energy-benefit.cz

PROJEKT:

STŘEDNÍ UMĚLECKOPRŮMYSLOVÁ ŠKOLA KERAMICKÁ A SKLÁŘSKÁ KARLOVY VARY

ČÁST, PROFESE:

D.1.1 ARCHITEKTONICKO-STAVEBNÍ ŘEŠENÍ

VÝKRES:

KNIHA ZÁMEČNICKÝCH VÝROBKŮ

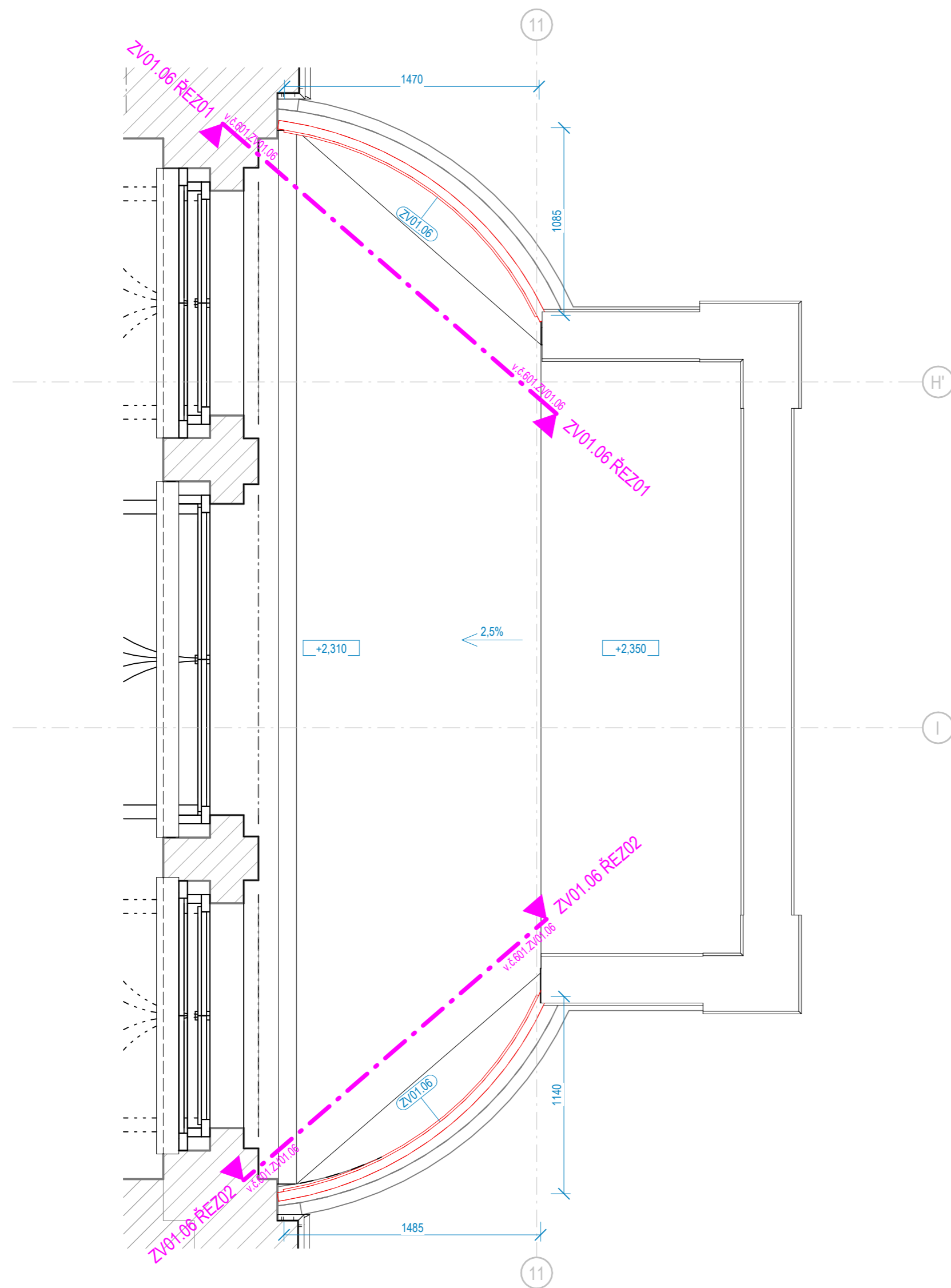
ID PROJEKTU_STUPEŇ_ETAPA_OBJEKT_SEKCE_ID PROFESE_PROFESIE-ČÍSLO_OBSAH

KVSUPS_DPS_ET01_SO101_D.1.1_ASR-601.ZV01.05_KNIHA ZAMECNIK

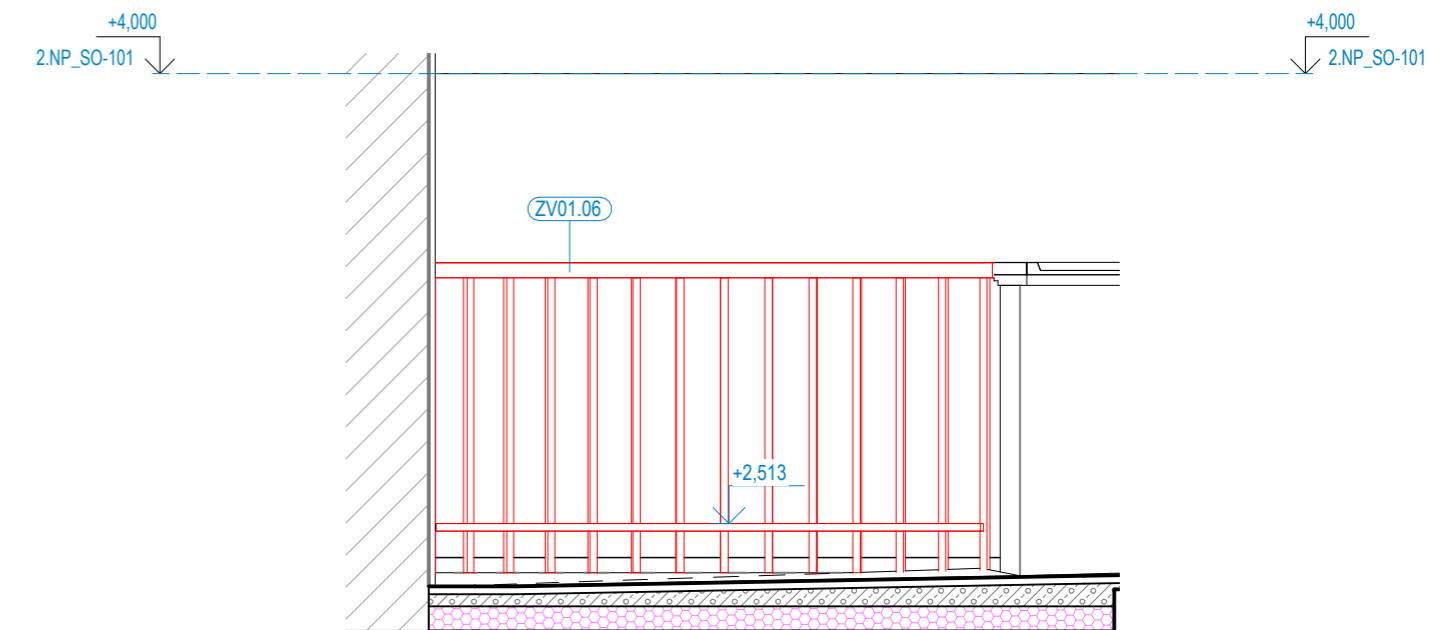
Stupeň:
DPS

Změna:

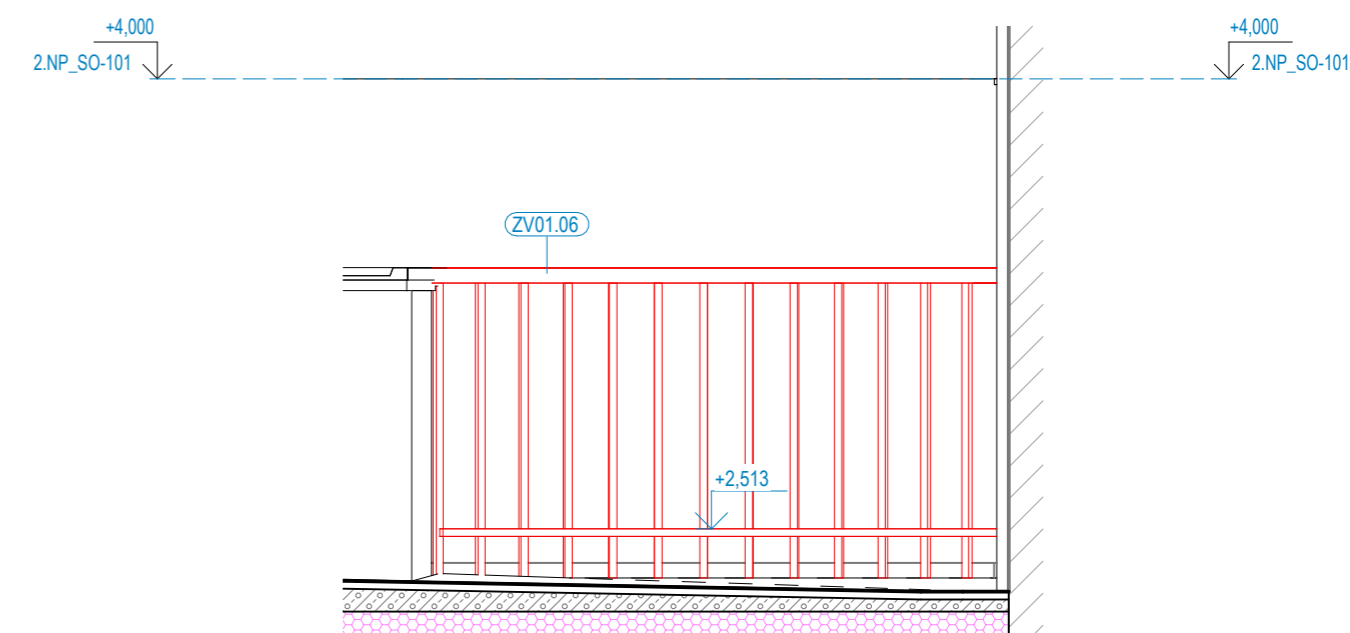
PŮDORYS ZV01.06
1 : 25



ZV01.06 ŘEZ01
1 : 25



ZV01.06 ŘEZ02
1 : 25



ZPRACOVATEL ČÁSTI:

ENERGY BENEFIT
centre

Energy Benefit Centre a.s.
Křenova 438/3, 162 00 Praha 6
tel.: +420 270 003 300
e-mail: kontakt@energy-benefit.cz
internet: www.energy-benefit.cz

PROJEKT:
STŘEDNÍ UMĚLECKOPRŮMYSLOVÁ ŠKOLA KERAMICKÁ A SKLÁŘSKÁ KARLOVY VARY

ČÁST, PROFESE:
D.1.1 ARCHITEKTONICKO-STAVEBNÍ ŘEŠENÍ

VÝKRES:
KNIHA ZÁMEČNICKÝCH VÝROBKŮ

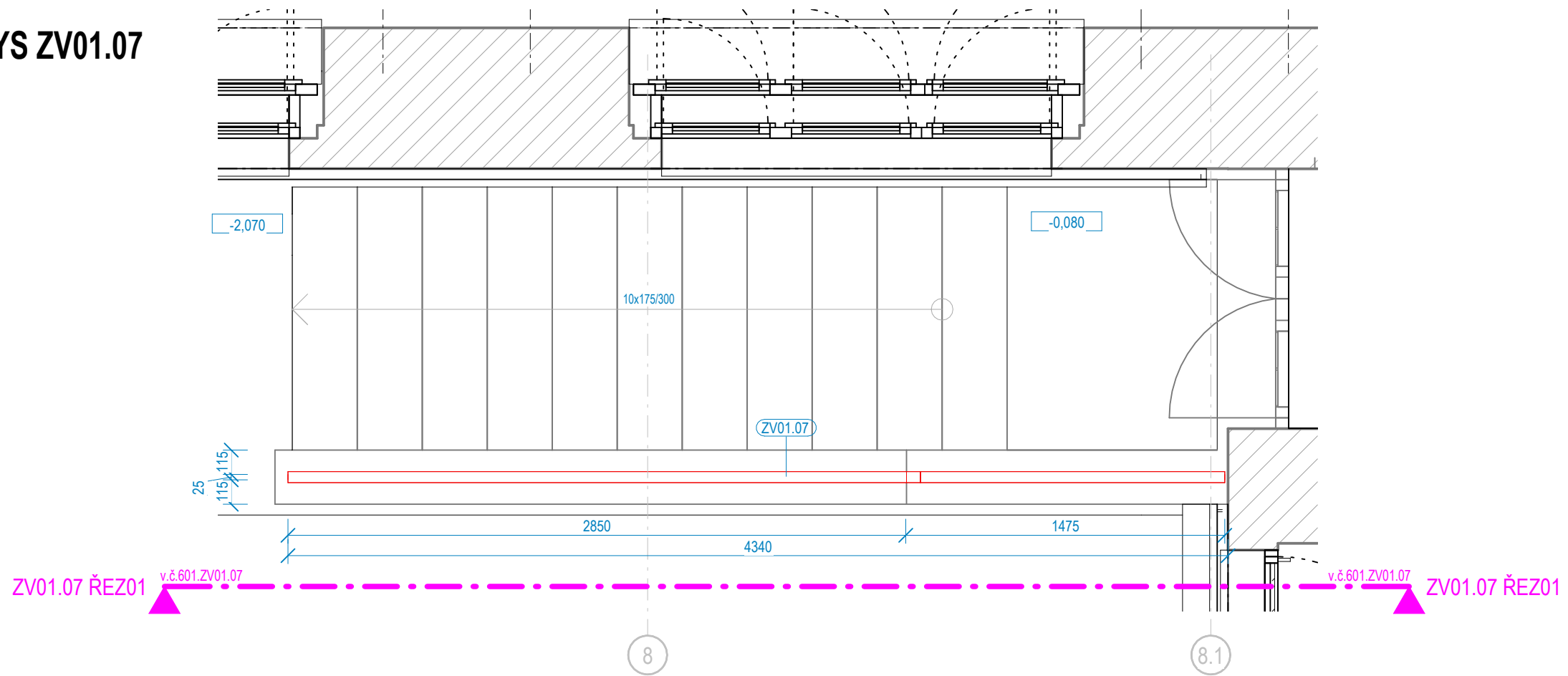
ID PROJEKTU_STUPEŇ_ETAPA_OBJEKT_SEKCE_ID_PROFESIE_PROFESIE-ČÍSLO_OBSAH
KVSUPS_DPS_ET01_SO101_D.1.1_ASR-601.ZV01.06_KNIHA ZAMECNIK

Stupeň:
DPS

Změna:

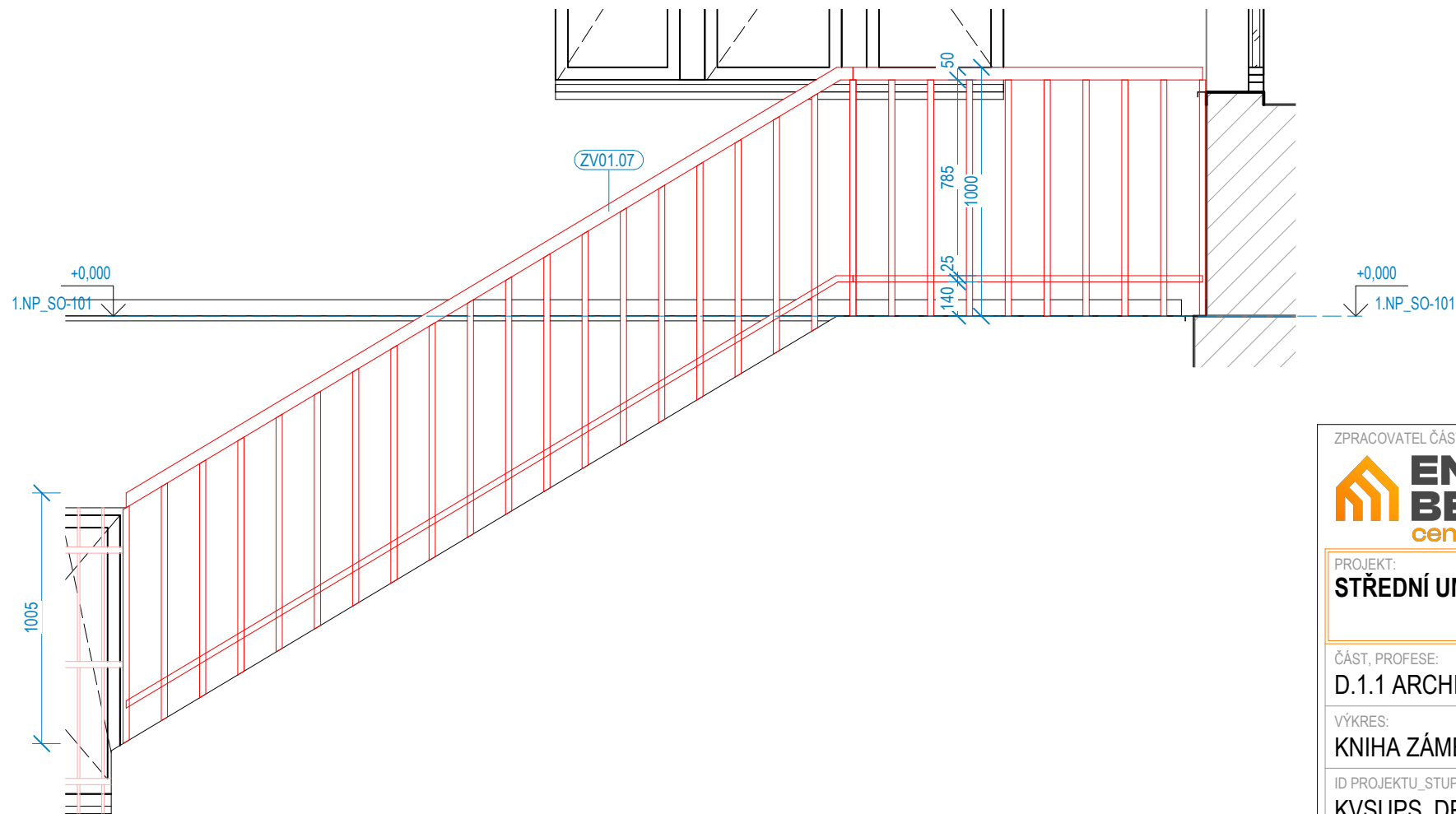
PŮDORYS ZV01.07

1:25



ZV01.07 ŘEZ01

1:25



ZPRACOVATEL ČÁSTI:



Energy Benefit Centre a.s.
Křenova 438/3, 162 00 Praha 6
tel.: +420 270 003 300
e-mail: kontakt@energy-benefit.cz
internet: www.energy-benefit.cz

PROJEKT:

STŘEDNÍ UMĚLECKOPRŮMYSLOVÁ ŠKOLA KERAMICKÁ A SKLÁŘSKÁ KARLOVY VARY

ČÁST, PROFESE:

D.1.1 ARCHITEKTONICKO-STAVEBNÍ ŘEŠENÍ

VÝKRES:

KNIHA ZÁMEČNICKÝCH VÝROBKŮ

ID PROJEKTU_STUPEŇ_ETAPA_OBJEKT_SEKCE_ID_PROFESSE_PROFESSE-ČÍSLO_OBSAH

KVSUPS_DPS_ET01_SO101_D.1.1_ASR-601.ZV01.07_KNIHA ZAMECNIK

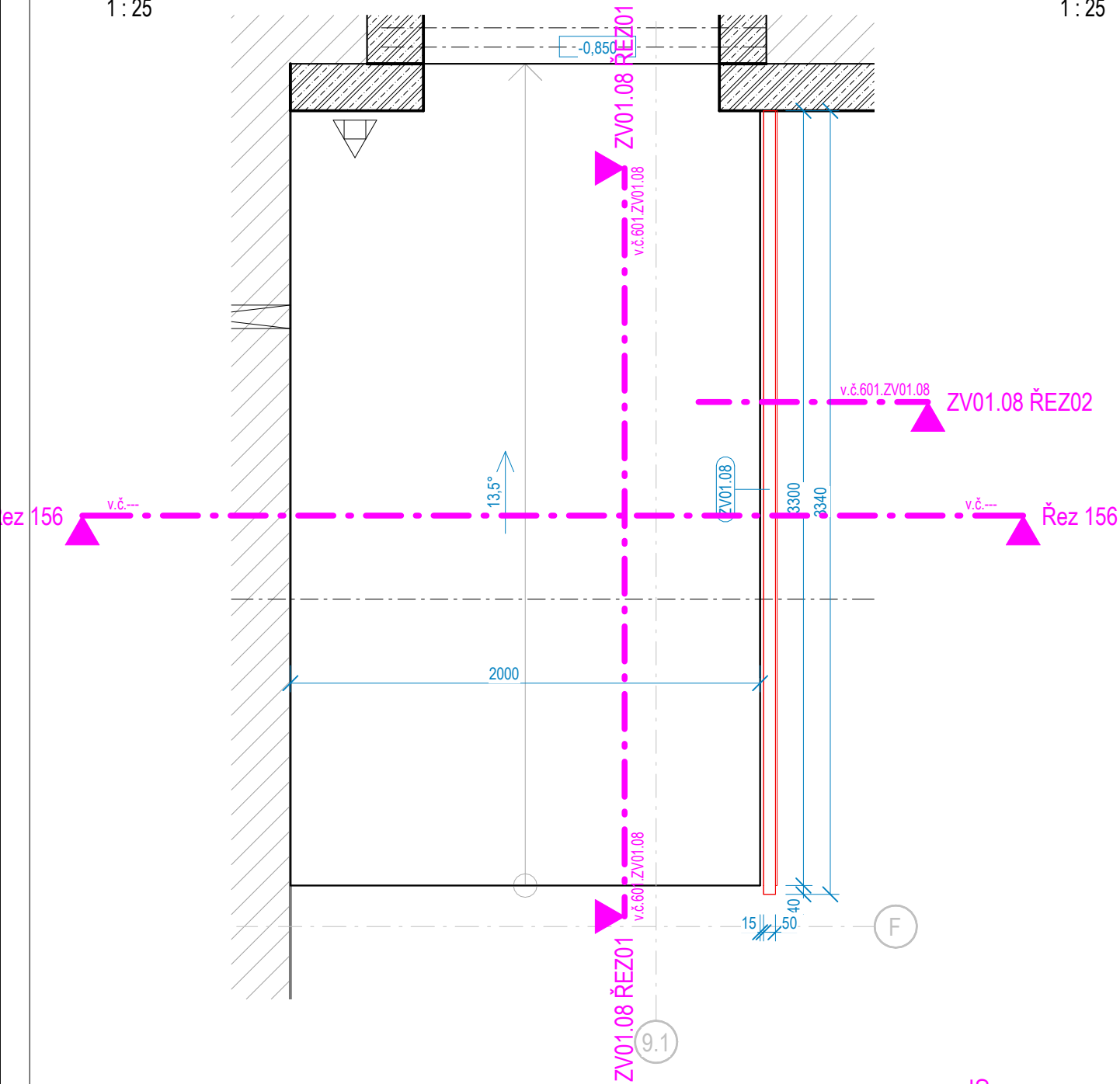
Stupeň:

DPS

Změna:

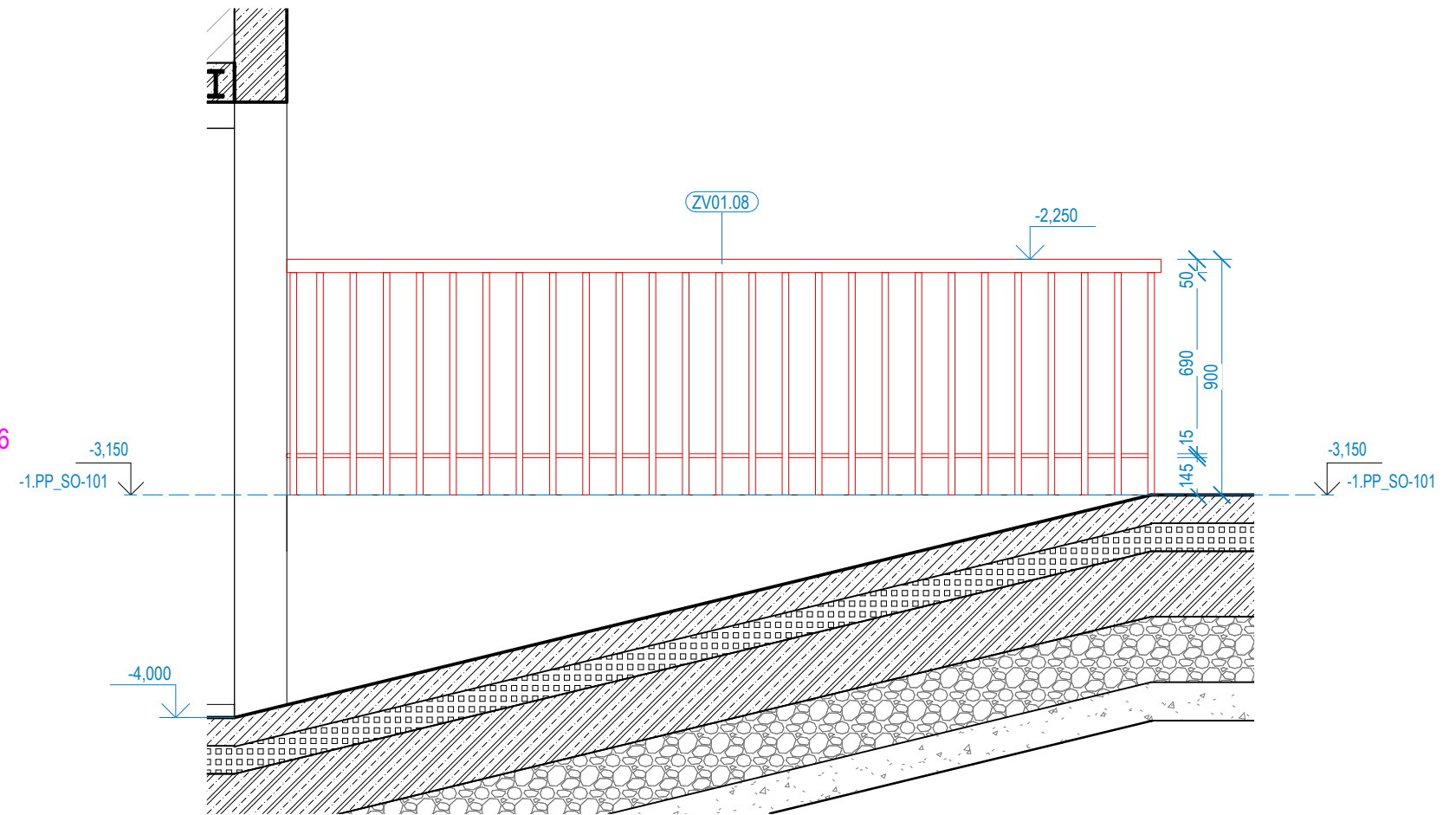
PŮDORYS ZV01.08

1:25



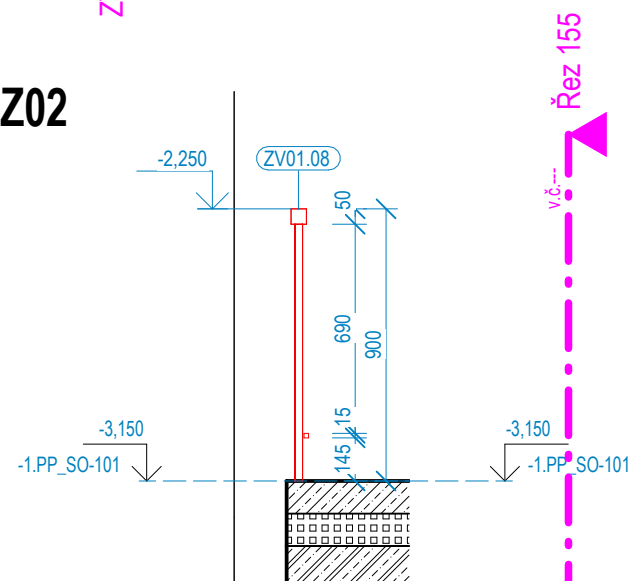
ZV01.08 ŘEZ01

1:25



ZV01.08 ŘEZ02

1:25



ZPRACOVATEL ČÁSTI:



Energy Benefit Centre a.s.
Křenova 438/3, 162 00 Praha 6
tel.: +420 270 003 300
e-mail: kontakt@energy-benefit.cz
internet: www.energy-benefit.cz

PROJEKT:

STŘEDNÍ UMĚLECKOPRŮMYSLOVÁ ŠKOLA KERAMICKÁ A SKLÁŘSKÁ KARLOVY VARY

ČÁST, PROFESE:

D.1.1 ARCHITEKTONICKO-STAVEBNÍ ŘEŠENÍ

VÝKRES:

KNIHA ZÁMEČNICKÝCH VÝROBKŮ

ID PROJEKTU_STUPEŇ_ETAPA_OBJEKT_SEKCE_ID_PROFESU_PROFESU_ČÍSLO_OBSAH

KVSUPS_DPS_ET01_SO101_D.1.1_ASR-601.ZV01.08_KNIHA ZAMECNIK

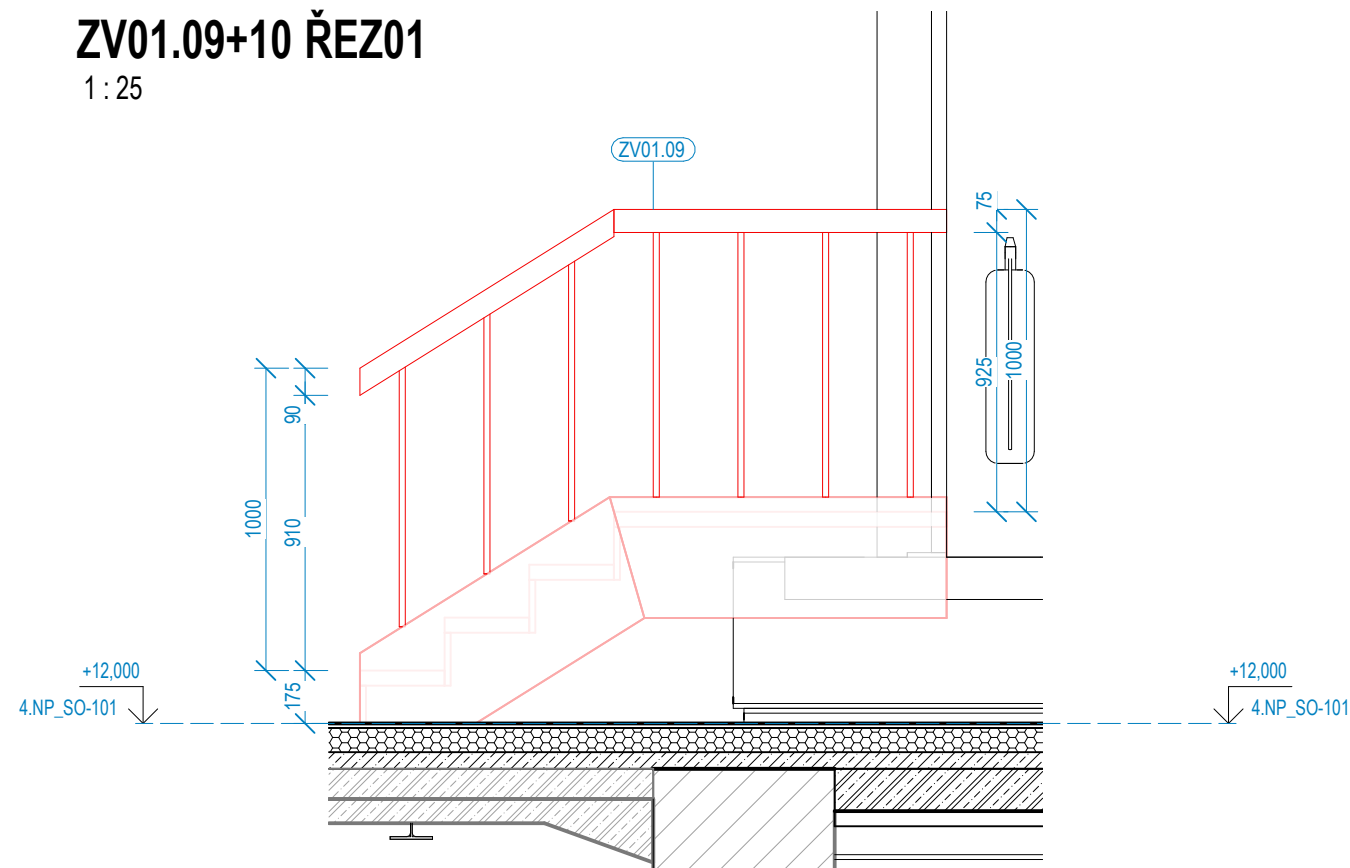
Stupeň:

DPS

Změna:

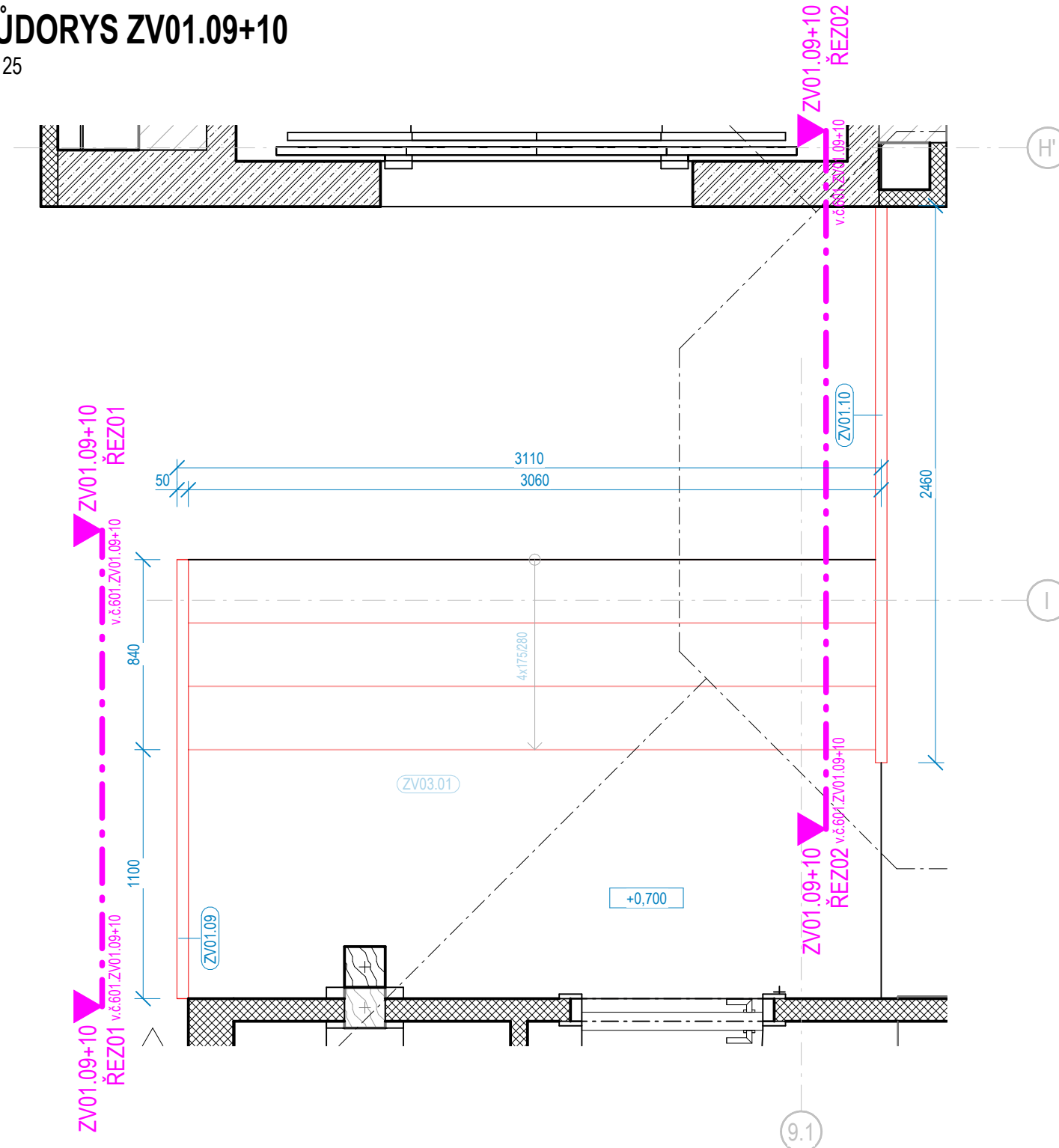
ZV01.09+10 ŘEZ01

1:25



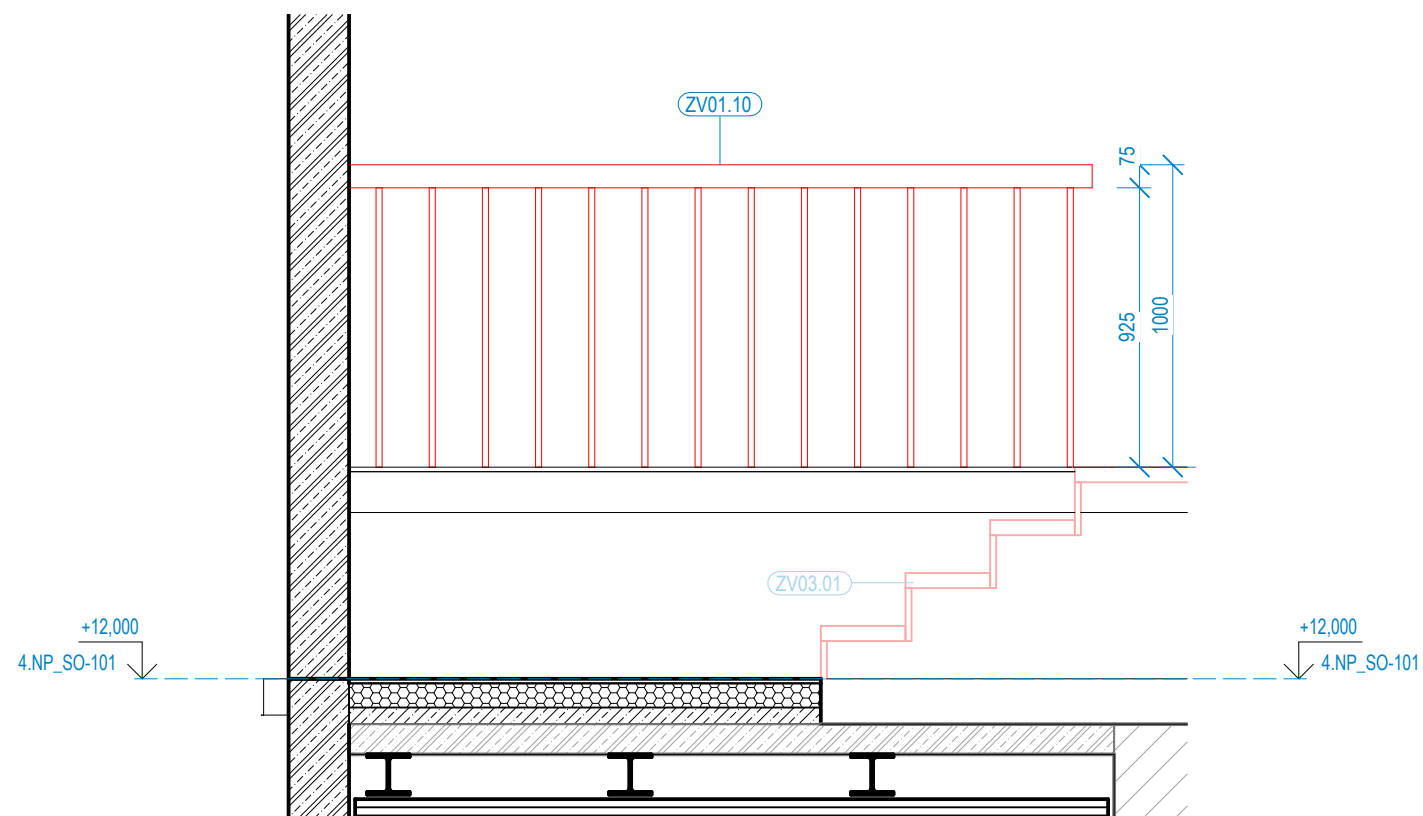
PŮDORYS ZV01.09+10

1:25



ZV01.09+10 ŘEZ02

1:25



ZPRACOVATEL ČÁSTI:



Energy Benefit Centre a.s.
 Křenova 438/3, 162 00 Praha 6
 tel.: +420 270 003 300
 e-mail: kontakt@energy-benefit.cz
 internet: www.energy-benefit.cz

PROJEKT:

STŘEDNÍ UMĚLECKOPRŮMYSLOVÁ ŠKOLA KERAMICKÁ A SKLÁŘSKÁ KARLOVY VARY

ČÁST, PROFESE:

D.1.1 ARCHITEKTONICKO-STAVEBNÍ ŘEŠENÍ

VÝKRES:

KNIHA ZÁMEČNICKÝCH VÝROBKŮ

Stupeň:

DPS

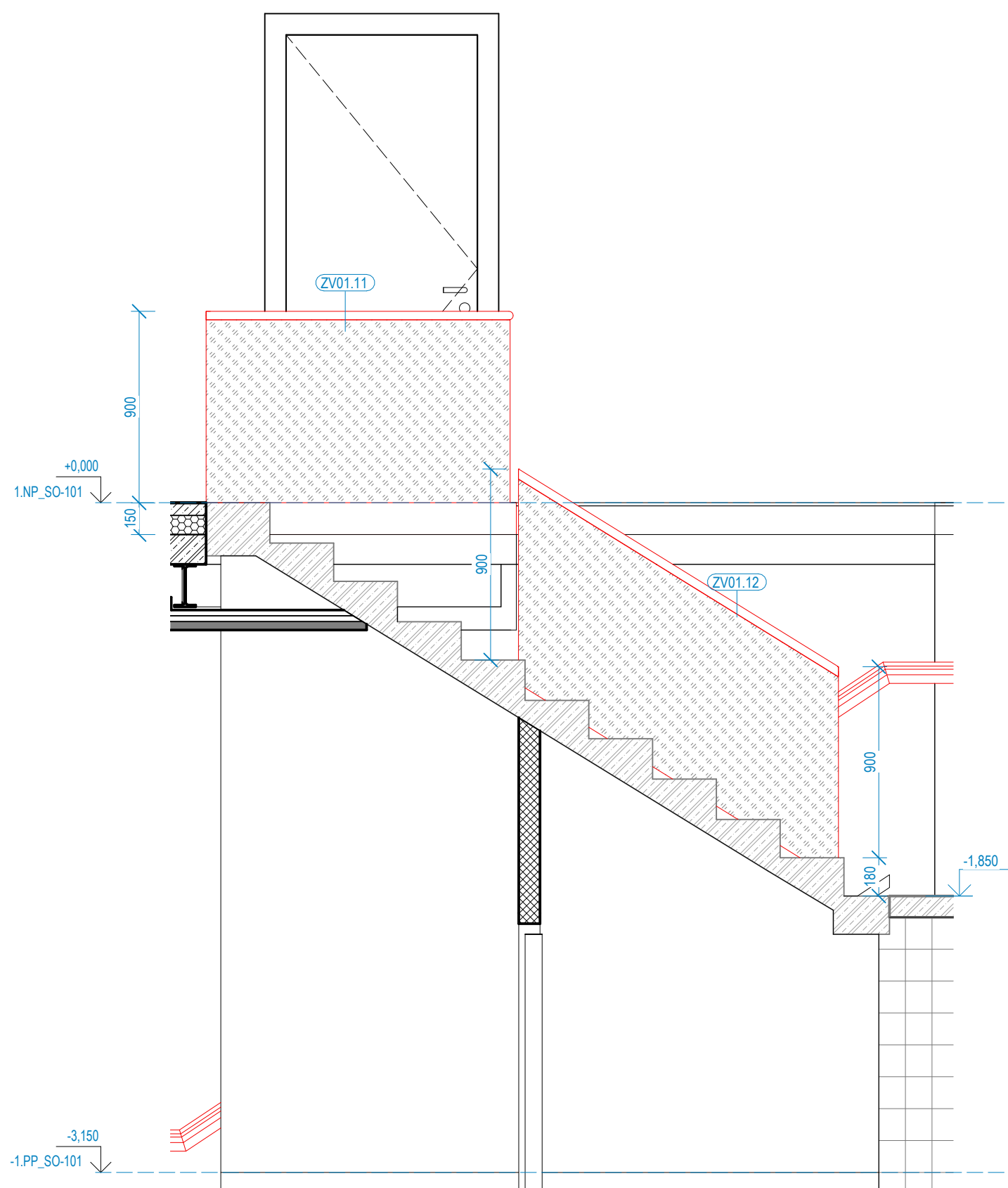
ID PROJEKTU_STUPEŇ_ETAPA_OBJEKT_SEKCE_ID_PROFESSE_PROFESSE_ČÍSLO_OBSAH

KVSUPS_DPS_ET01_SO101_D.1.1_ASR-601.ZV01.09+10_KNIHA ZAMECNIK

Změna:

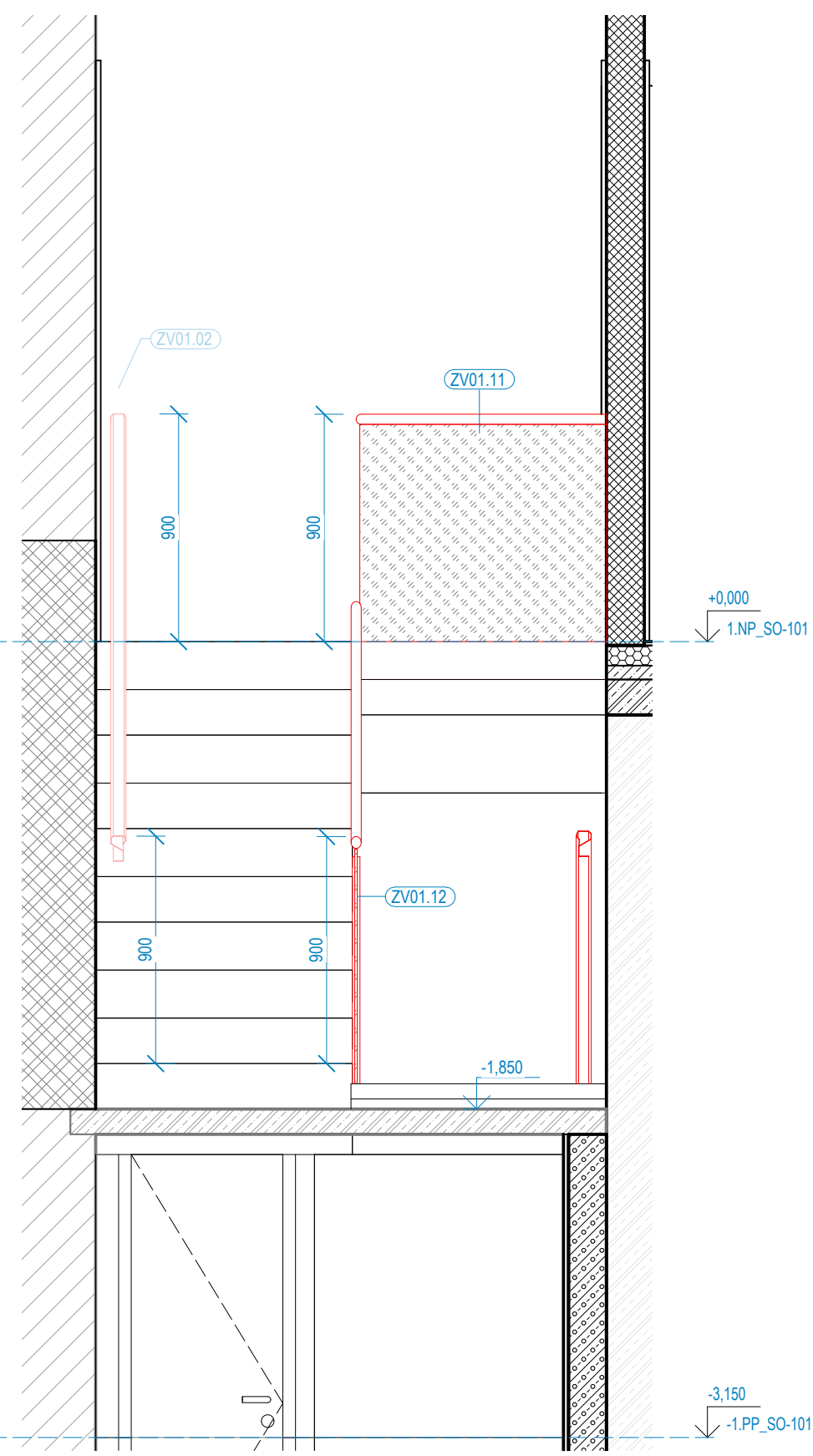
ZV01.11+12 ŘEZ01

1:25



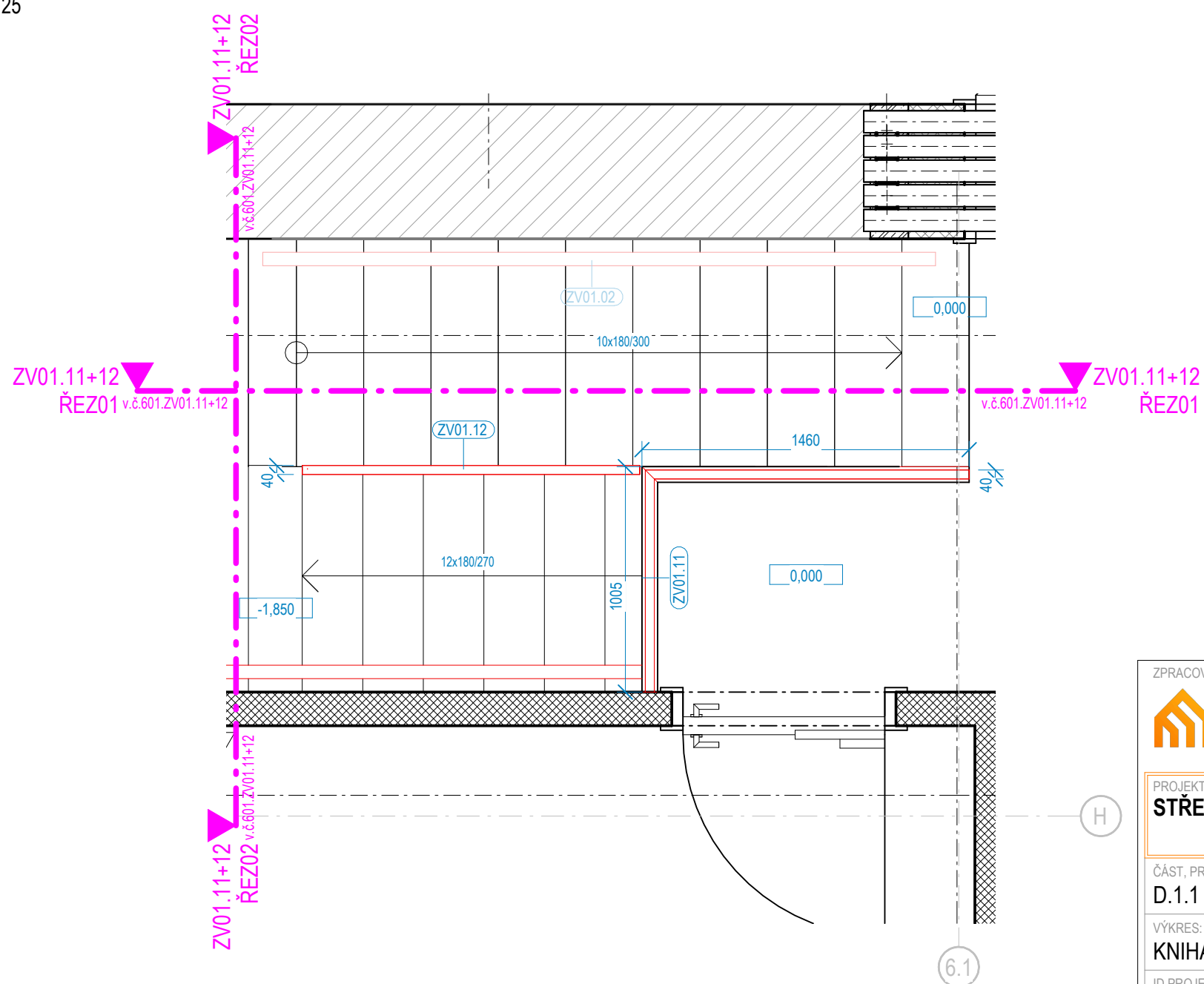
ZV01.11+12 ŘEZ02

1:25



PŮDORYS ZV01.11+12

1:25



ZPRACOVATEL ČÁSTI:



Energy Benefit Centre a.s.
Křenova 438/3, 162 00 Praha 6
tel.: +420 270 003 300
e-mail: kontakt@energy-benefit.cz
internet: www.energy-benefit.cz

PROJEKT:

STŘEDNÍ UMĚLECKOPRŮMYSLOVÁ ŠKOLA KERAMICKÁ A SKLÁŘSKÁ KARLOVY VARY

ČÁST, PROFESE:

D.1.1 ARCHITEKTONICKO-STAVEBNÍ ŘEŠENÍ

VÝKRES:

KNIHA ZÁMEČNICKÝCH VÝROBKŮ

Stupeň:

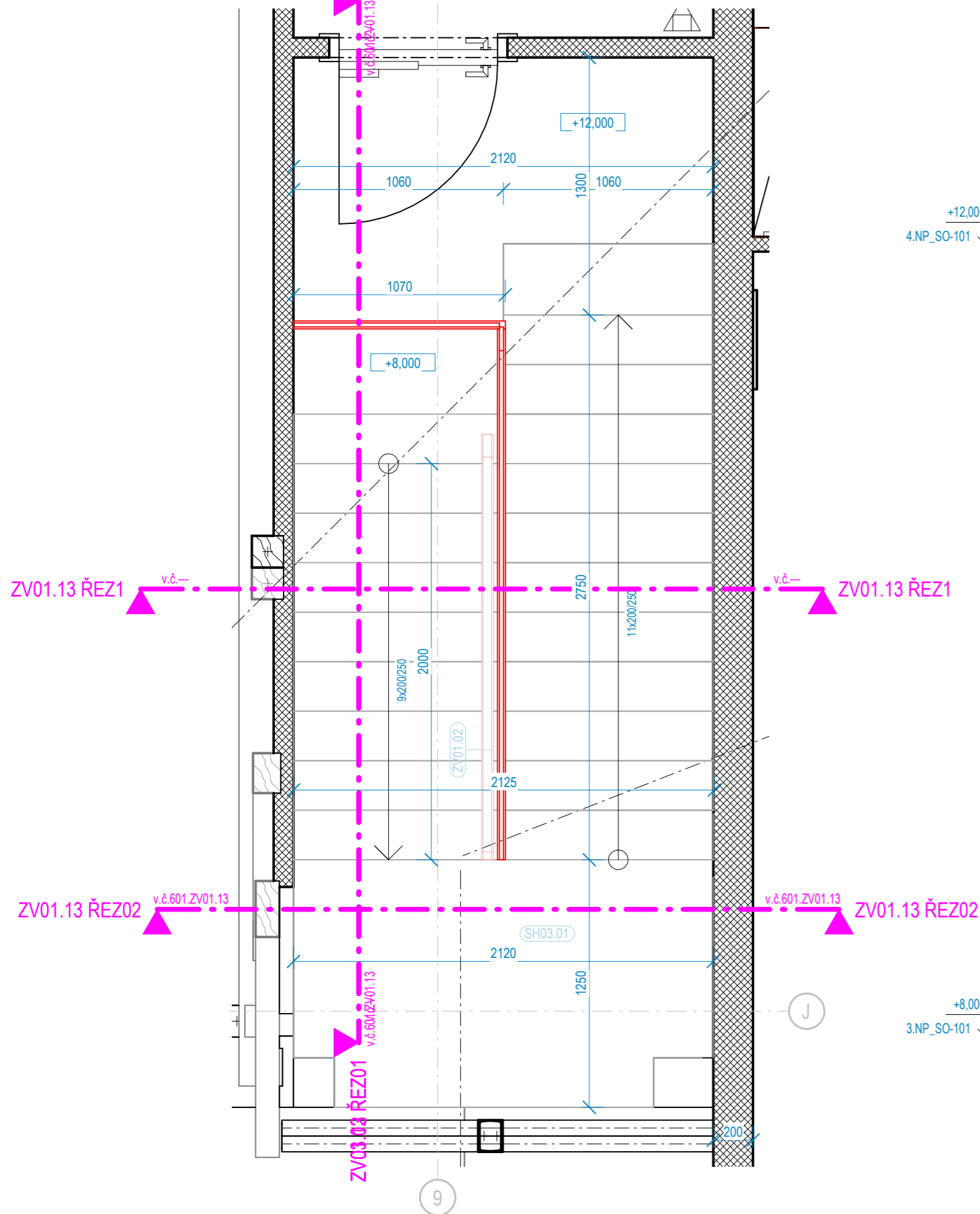
DPS

ID PROJEKTU_STUPEŇ_ETAPA_OBJEKT_SEKCE_ID PROFESE_PROFESSE-ČÍSLO_OBSAH

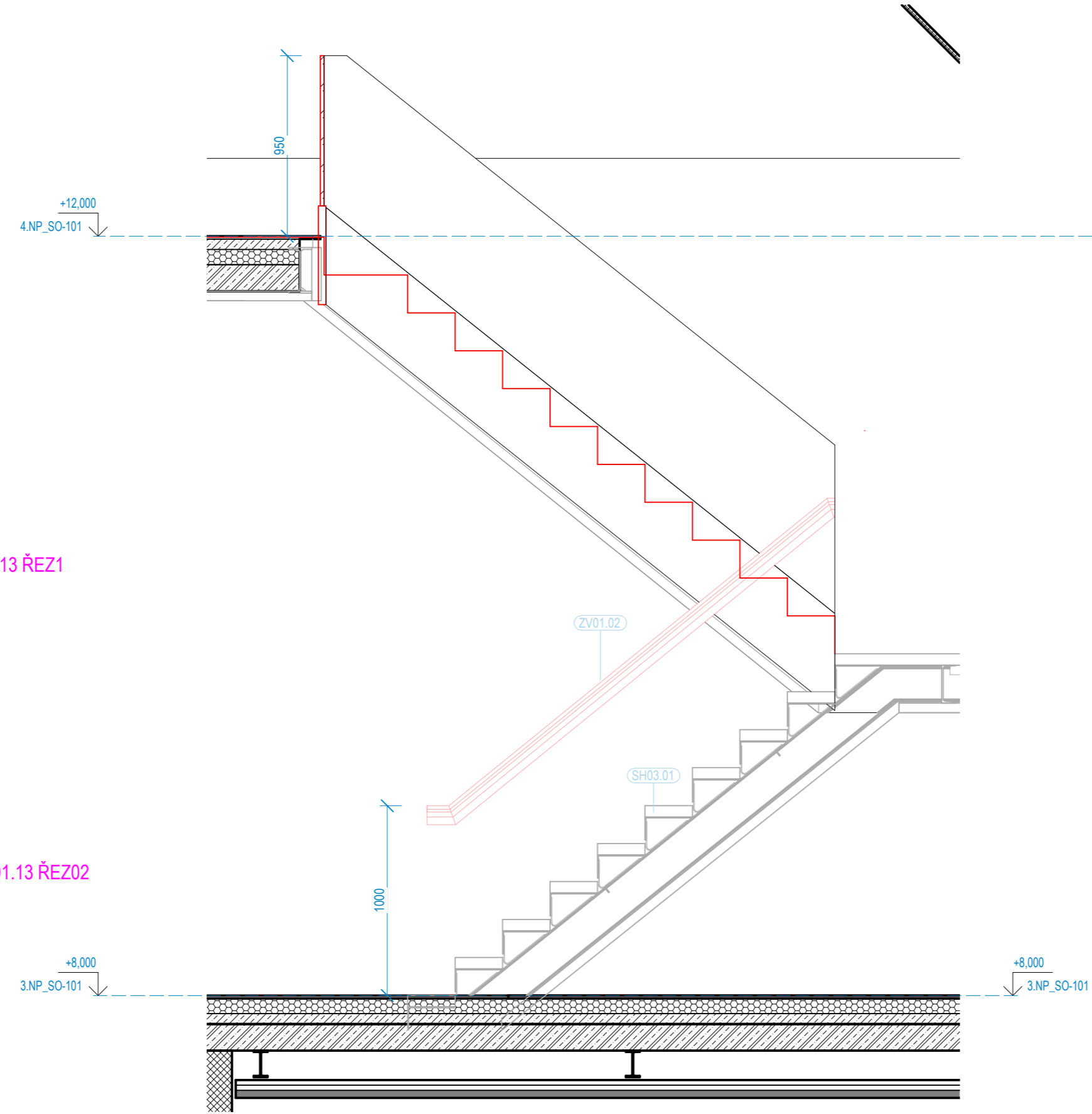
KVSUPS_DPS_ET01_SO101_D.1.1_ASR-601.ZV01.11+12_KNIHA ZAMECNIK

Změna:

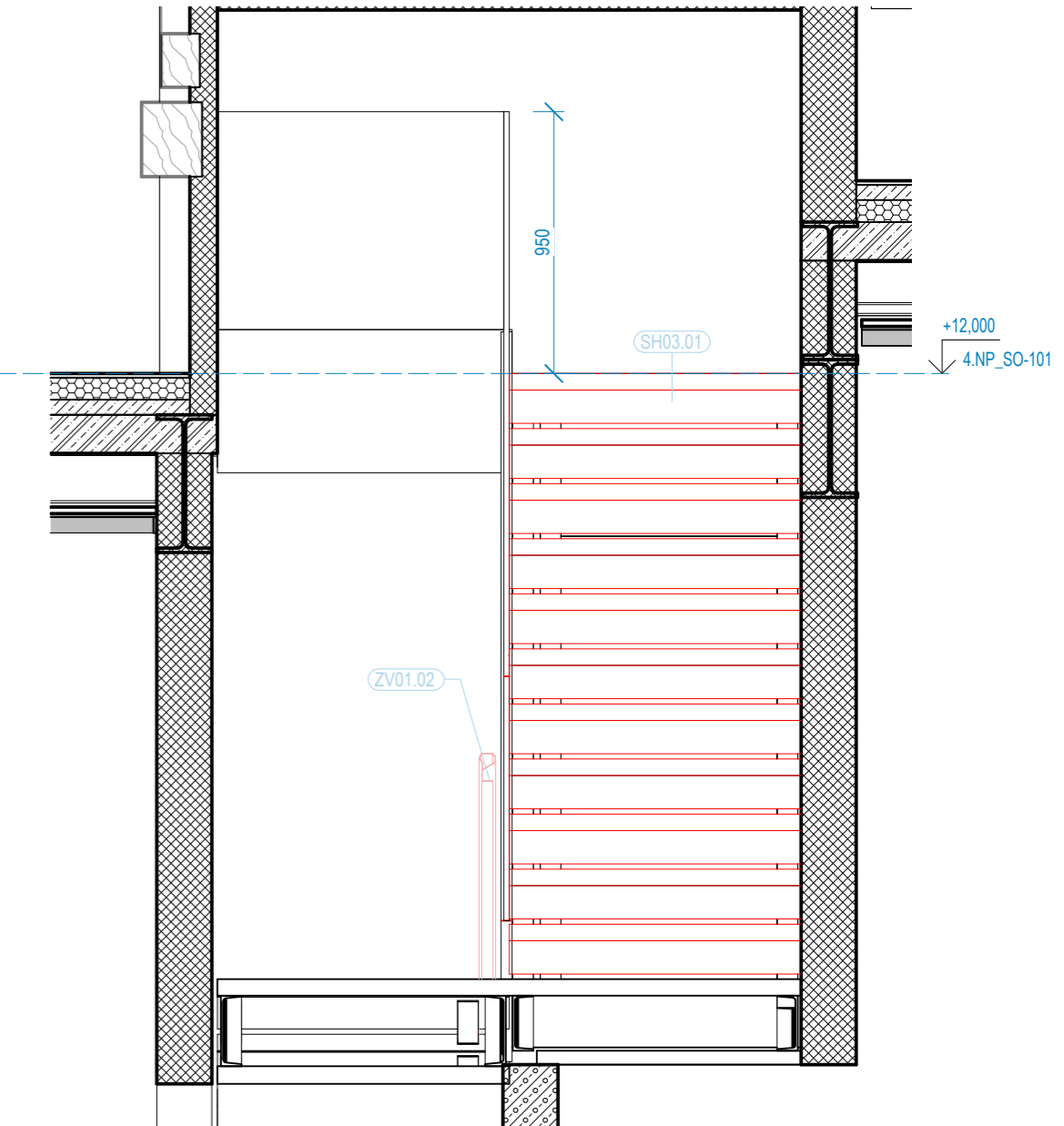
PŮDORYS ZV01.13
1:25




ZV01.13 ŘEZ01
1:25



ZV01.13 ŘEZ02
1:25



<p>ZPRACOVATEL ČÁSTI:  ENERGY BENEFIT centre Energy Benefit Centre a.s. Křenova 438/3, 162 00 Praha 6 tel.: +420 270 003 300 e-mail: kontakt@energy-benefit.cz internet: www.energy-benefit.cz</p>	
<p>PROJEKT: STŘEDNÍ UMĚLECKOPRŮMYSLOVÁ ŠKOLA KERAMICKÁ A SKLÁŘSKÁ KARLOVY VARY</p>	
<p>ČÁST, PROFESE: D.1.1 ARCHITEKTONICKO-STAVEBNÍ ŘEŠENÍ</p>	
<p>VÝKRES: KNIHA ZÁMEČNICKÝCH VÝROBKŮ</p>	
<p>ID PROJEKTU_STUPEŇ_ETAPA_OBJEKT_SEKCE_ID PROFESE_PROFESSE-ČÍSLO_OBSAH KVSUPS_DPS_ET01_SO101_D.1.1_ASR-601.ZV01.13_KNIHA ZAMECNIK</p>	
Stupeň:	DPS
Změna:	

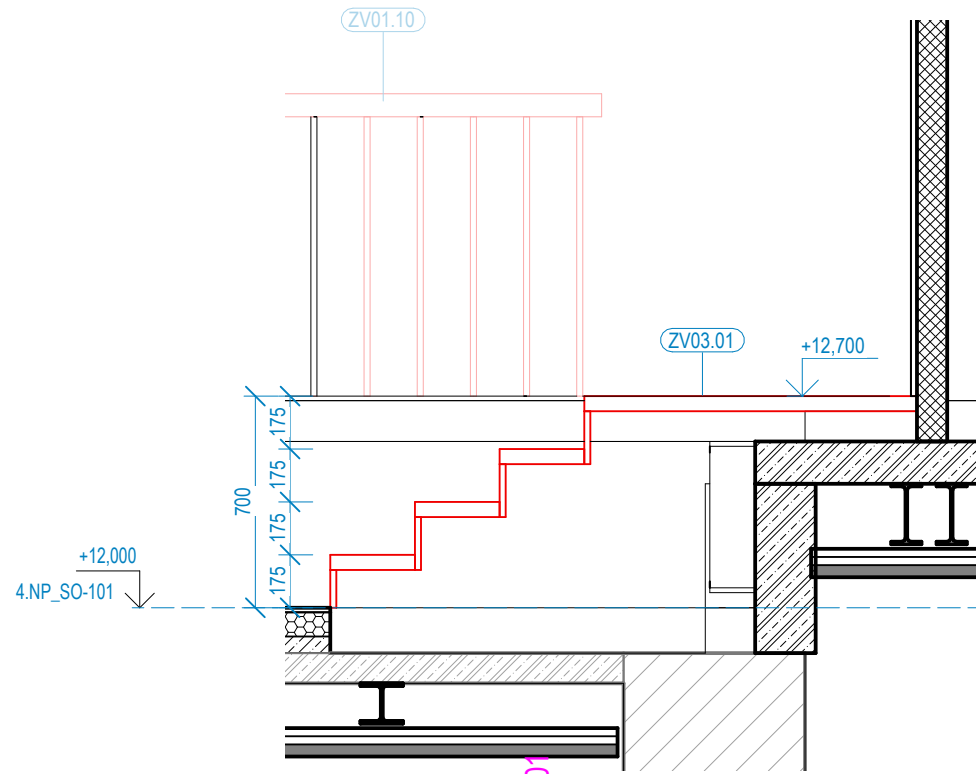
ZV03 - SCHODIŠTĚ ET01 (rvt Schodiště)

Kód sestavy	Označení typu	Označení typu - instance	Typ	Počet	Hmotnost	Ve výkazu	Specifikace - typ	Specifikace - instance
ZV03	01	nd	Ocelové schodiště na podkroví	1	56,70 kg	Ano	SPZV03.01	nd

Celkový součet: 1

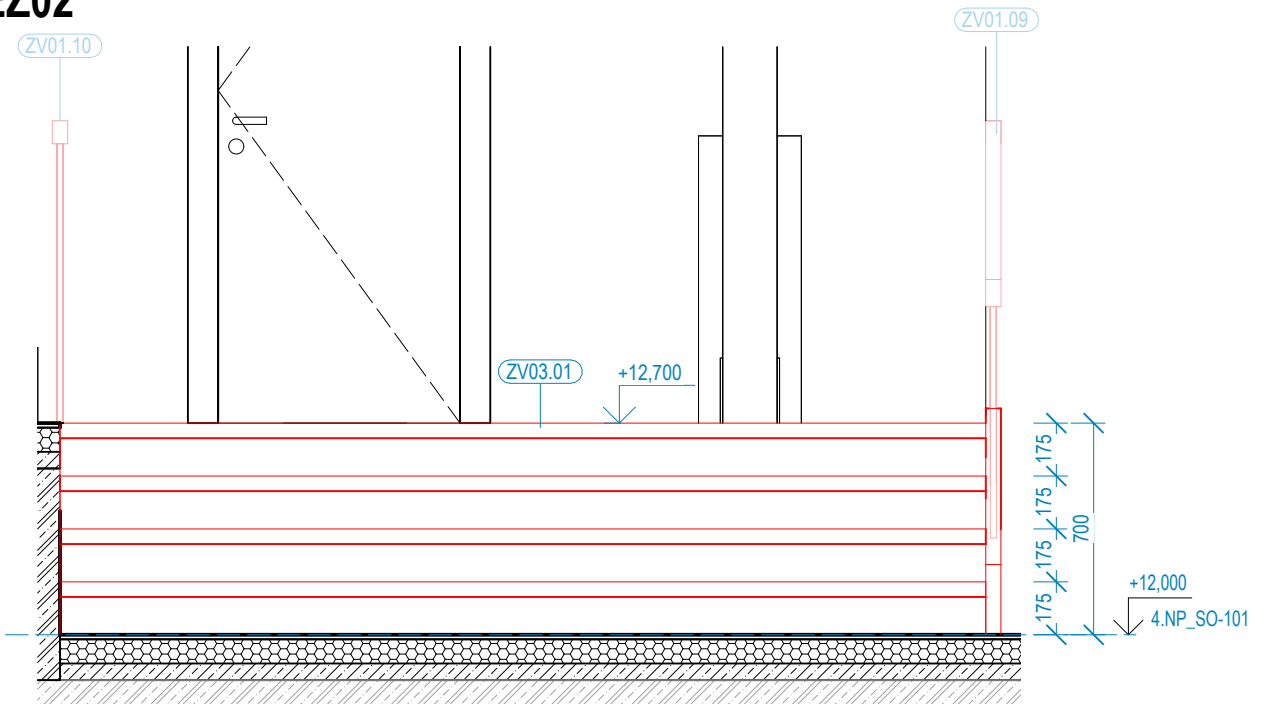
ZV03.01 ŘEZ01

1 : 25



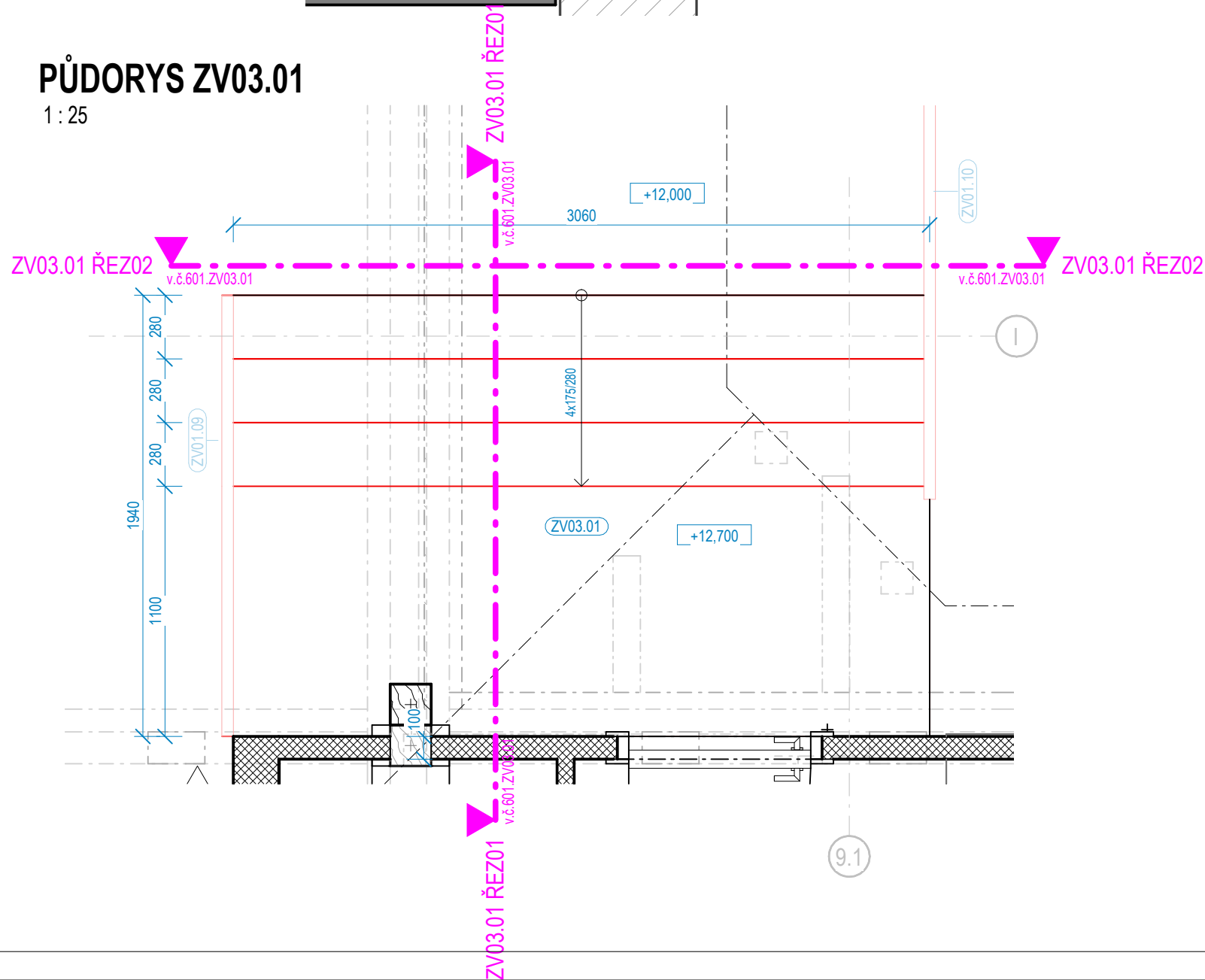
ZV03.01 ŘEZ02

1 : 25



PŮDORYS ZV03.01

1 : 25



ZPRACOVATEL ČÁSTI:



Energy Benefit Centre a.s.
Křenova 438/3, 162 00 Praha 6
tel.: +420 270 003 300
e-mail: kontakt@energy-benefit.cz
internet: www.energy-benefit.cz

PROJEKT:

STŘEDNÍ UMĚLECKOPRŮMYSLOVÁ ŠKOLA KERAMICKÁ A SKLÁŘSKÁ KARLOVY VARY

ČÁST, PROFESE:

D.1.1 ARCHITEKTONICKO-STAVEBNÍ ŘEŠENÍ

VÝKRES:

KNIHA ZÁMEČNICKÝCH VÝROBKŮ

ID PROJEKTU_STUPEŇ_ETAPA_OBJEKT_SEKCE_ID_PROFESU_PROFESU_ČÍSLO_OBSAH

KVSUPS_DPS_ET01_SO101_D.1.1_ASR-601.ZV03.01_KNIHA ZAMECNIK

Stupeň:

DPS

Změna:

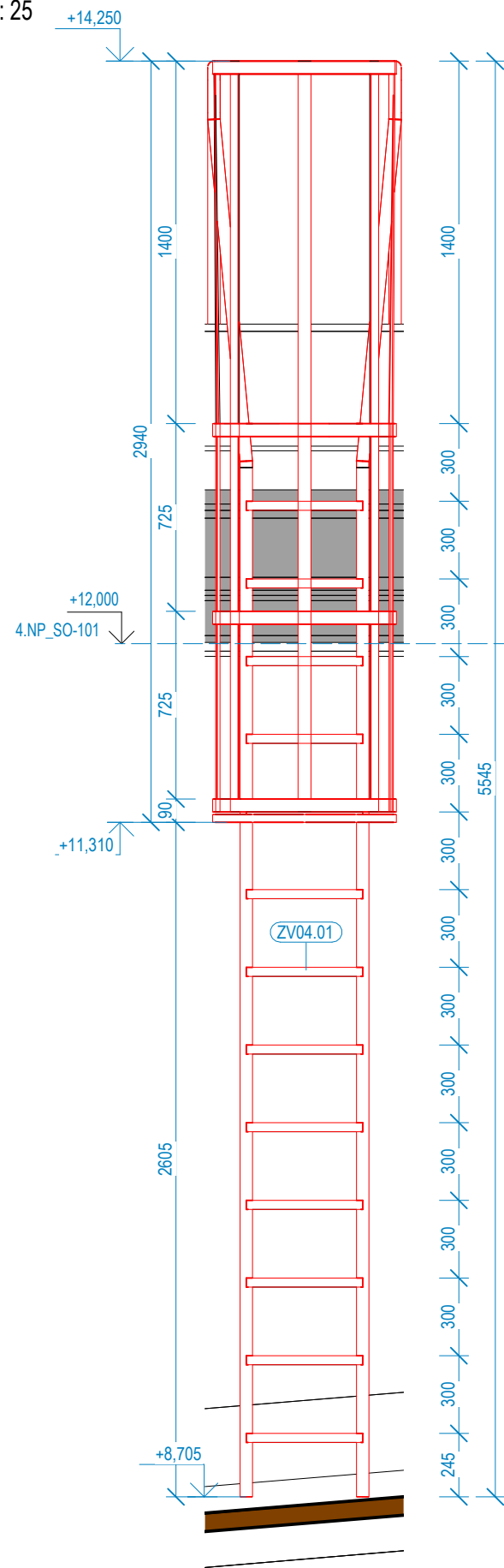
ZV04 - ŽEBŘÍKY A STUPADLA ET01 (rvt Obecné modely)

Kód sestavy	Označení typu	Označení typu - instance	Typ	Počet	Hmotnost	Specifikace - typ	Specifikace - instance
ZV04	01	nd	Žebřík - kovový, na hlavní střechu	1	36,00 kg	SPZV04.01	nd

Celkový součet: 1

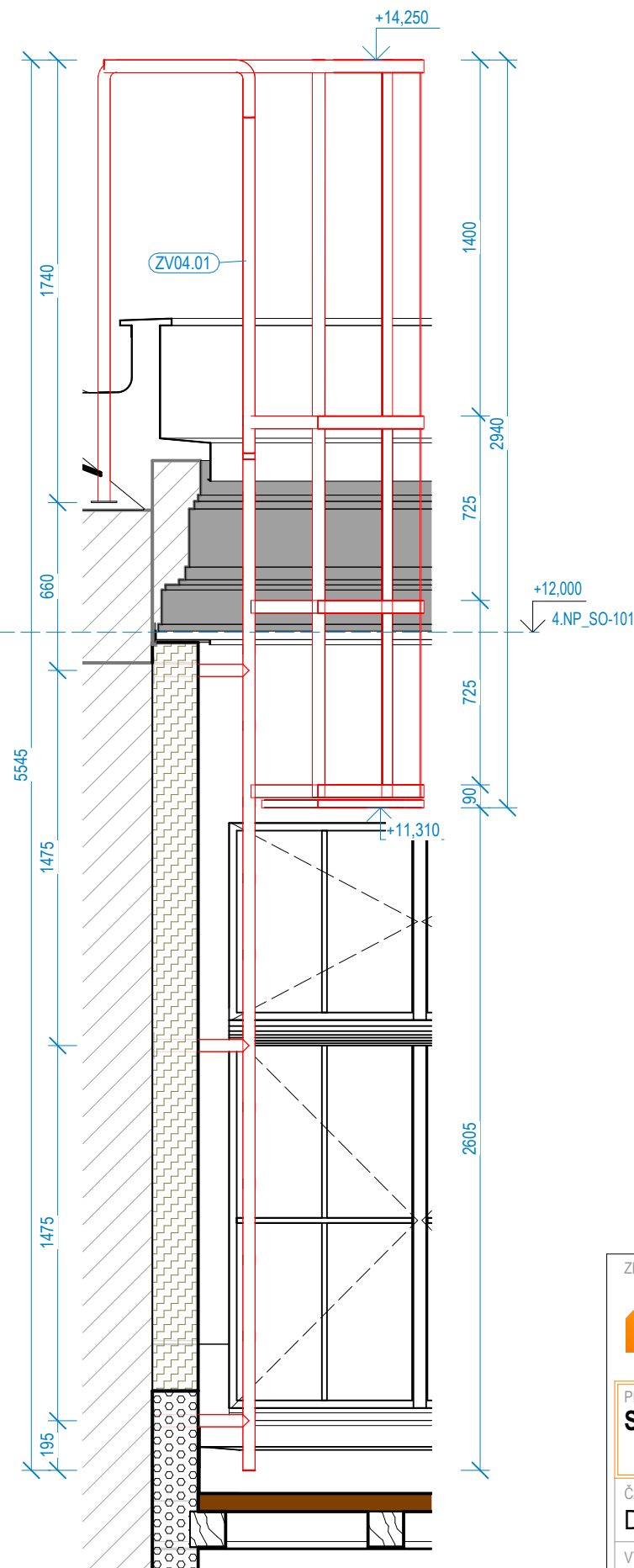
ZV04.01 ŘEZ01

1:25



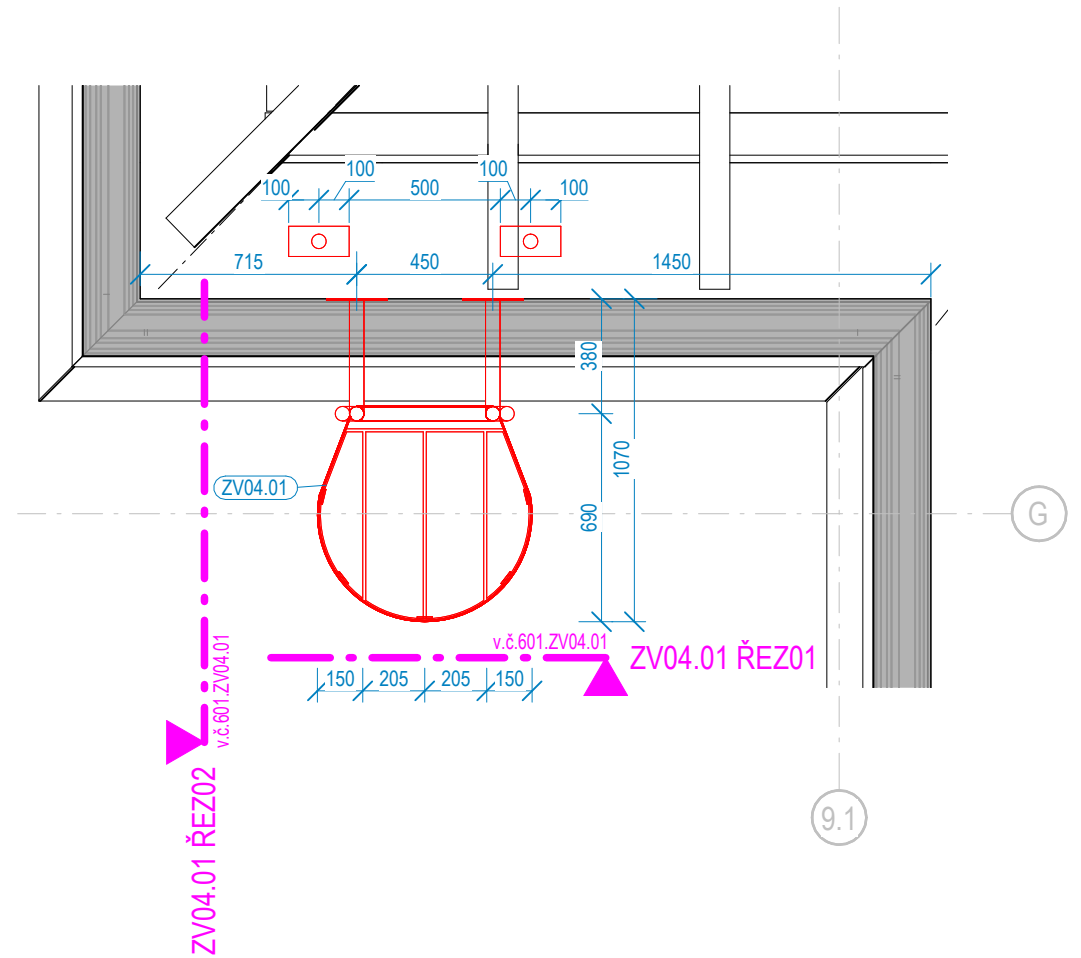
ZV04.01 ŘEZ02

1:25



PŮDORYS ZV04.01

1:25



ZPRACOVATEL ČÁSTI:



Energy Benefit Centre a.s.
Křenova 438/3, 162 00 Praha 6
tel.: +420 270 003 300
e-mail: kontakt@energy-benefit.cz
internet: www.energy-benefit.cz

PROJEKT:

STŘEDNÍ UMĚLECKOPRŮMYSLOVÁ ŠKOLA KERAMICKÁ A SKLÁŘSKÁ KARLOVY VARY

ČÁST, PROFESE:

D.1.1 ARCHITEKTONICKO-STAVEBNÍ ŘEŠENÍ

VÝKRES:

KNIHA ZÁMEČNICKÝCH VÝROBKŮ

ID PROJEKTU_STUPEŇ_ETAPA_OBJEKT_SEKCE_ID_PROFESU_PROFESU_ČÍSLO_OBSAH

KVSUPS_DPS_ET01_SO101_D.1.1_ASR-601.ZV04.01_KNIHA ZAMECNIK

Stupeň:

DPS

Změna:

ZV05 - POKLOPY A POROROŠTY ET01 (rvt Obecné modely)

Kód sestavy	Označení typu	Označení typu - instance	Typ	Počet	Hmotnost	Specifikace - typ	Specifikace - instance
ZV05	01	nd	Poklop 600x1200	1	62,50 kg	SPZV05.01	nd
ZV05	02	nd	Poklop 675x1050	1	59,20 kg	SPZV05.02	nd
ZV05	02	nd	Poklop 675x1050	1	59,20 kg	SPZV05.02	nd
ZV05	03	nd	Poklop 750x940	1	61,20 kg	SPZV05.03	nd
ZV05	03	nd	Poklop 750x940	1	61,20 kg	SPZV05.03	nd
ZV05	04	nd	Poklop 750x1050	1	68,40 kg	SPZV05.04	nd
ZV05	05	nd	Poklop 1500x1500	1	195,30 kg	SPZV05.05	nd
ZV05	06	nd	Pororošt 675x1050	1	33,50 kg	SPZV05.06	nd
ZV05	06	nd	Pororošt 675x1050	1	33,50 kg	SPZV05.06	nd
ZV05	07	nd	Pororošt 750x940	1	33,30 kg	SPZV05.07	nd
ZV05	07	nd	Pororošt 750x940	1	33,30 kg	SPZV05.07	nd

Celkový součet: 11

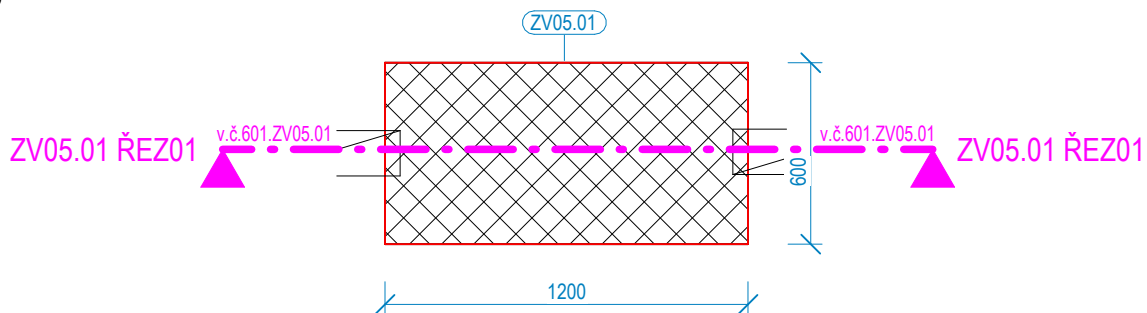
ZV05 - MŘÍŽE ET01 (rvt Zábradlí)

Kód sestavy	Označení typu	Označení typu - instance	Typ	Počet	Šířka	Výška	Specifikace - typ	Specifikace - instance	Změna výkazu	Popis změny
ZV05	08	nd	Mříž_venkovní okno_výška 600	1	600	600	SPZV05.08	nd		
ZV05	09	nd	Mříž_venkovní okno_výška 330	1	1306	330	SPZV05.09	nd		
ZV05	10	nd	Mříž_venkovní okno_výška 700	1	1400	700	SPZV05.10	nd	VZD4	počet snížen na 1ks
ZV05	11	nd	Mříž_venkovní okno_výška 300	3	1400	300	SPZV05.11	nd		
ZV05	12	nd	Mříž_venkovní okno_výška 1060	4	1759	1060	SPZV05.12	nd		
ZV05	13	nd	Mříž_venkovní okno_výška 700 2	1	1250	700	SPZV05.13	nd	VZD4	vytvořen nový typ ZV05.13 z typu ZV05.10

Celkový součet: 11

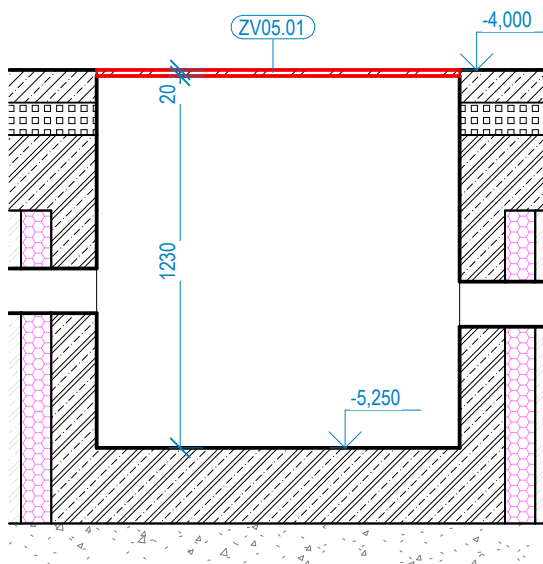
PŮDORYS ZV05.01

1 : 25



ZV05.01 ŘEZ01

1 : 25



ZPRACOVATEL ČÁSTI:



Energy Benefit Centre a.s.
Křenova 438/3, 162 00 Praha 6
tel.: +420 270 003 300
e-mail: kontakt@energy-benefit.cz
internet: www.energy-benefit.cz

PROJEKT:

STŘEDNÍ UMĚLECKOPRŮMYSLOVÁ ŠKOLA KERAMICKÁ A SKLÁŘSKÁ KARLOVY VARY

ČÁST, PROFESE:

D.1.1 ARCHITEKTONICKO-STAVEBNÍ ŘEŠENÍ

VÝKRES:

KNIHA ZÁMEČNICKÝCH VÝROBKŮ

Stupeň:

DPS

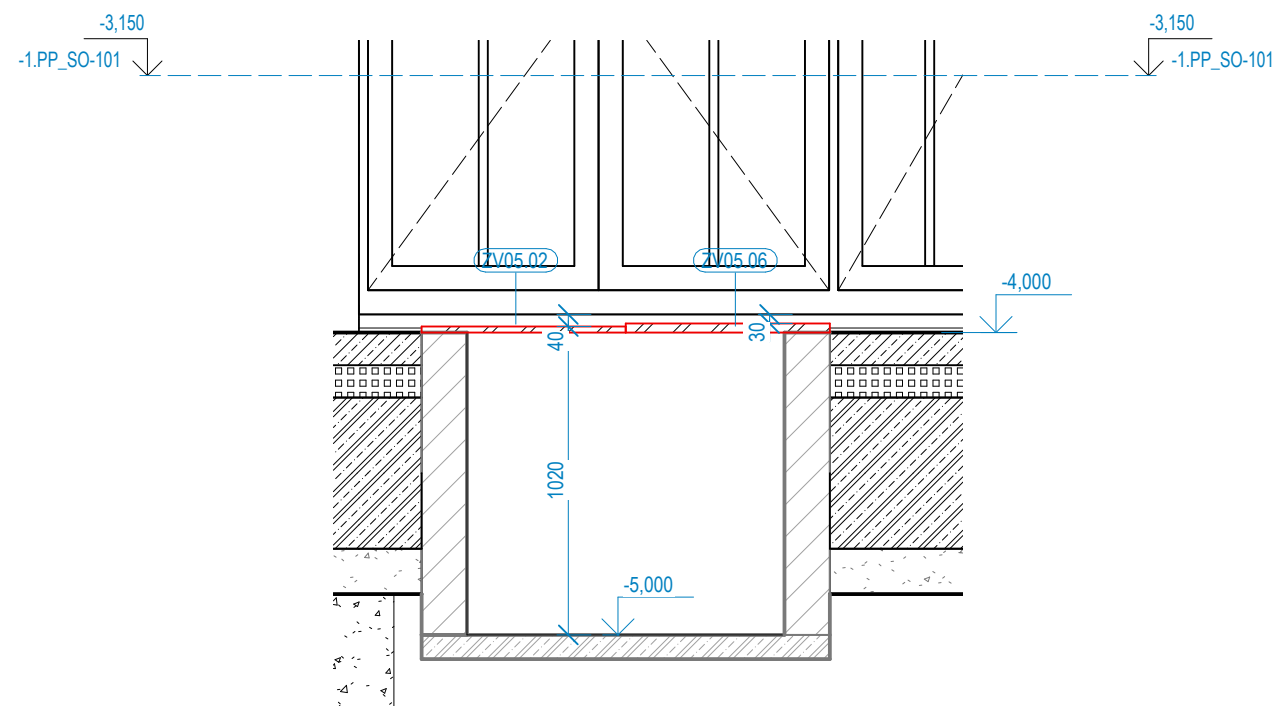
ID PROJEKTU_STUPEŇ_ETAPA_OBJEKT_SEKCE_ID PROFESE_PROFESĚ-ČÍSLO_OBSAH

KVSUPS_DPS_ET01_SO101_D.1.1_ASR-601.ZV05.01_KNIHA ZAMECNIK

Změna:

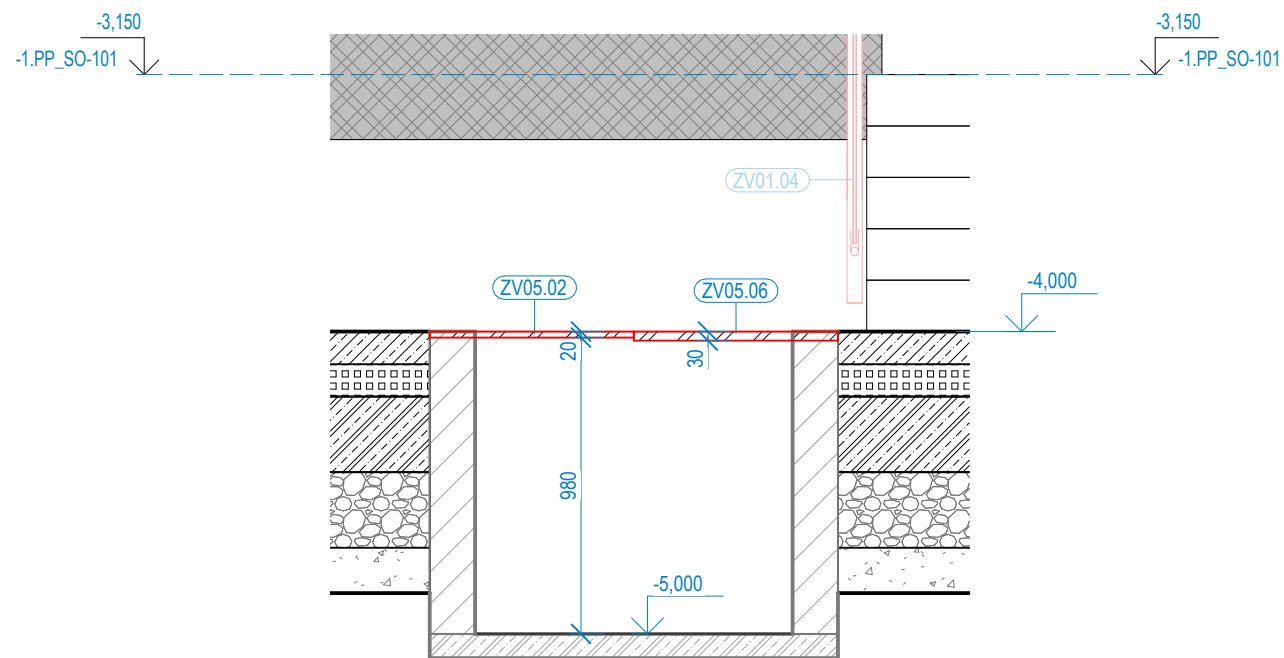
ZV05.02+06 ŘEZ01

1:25



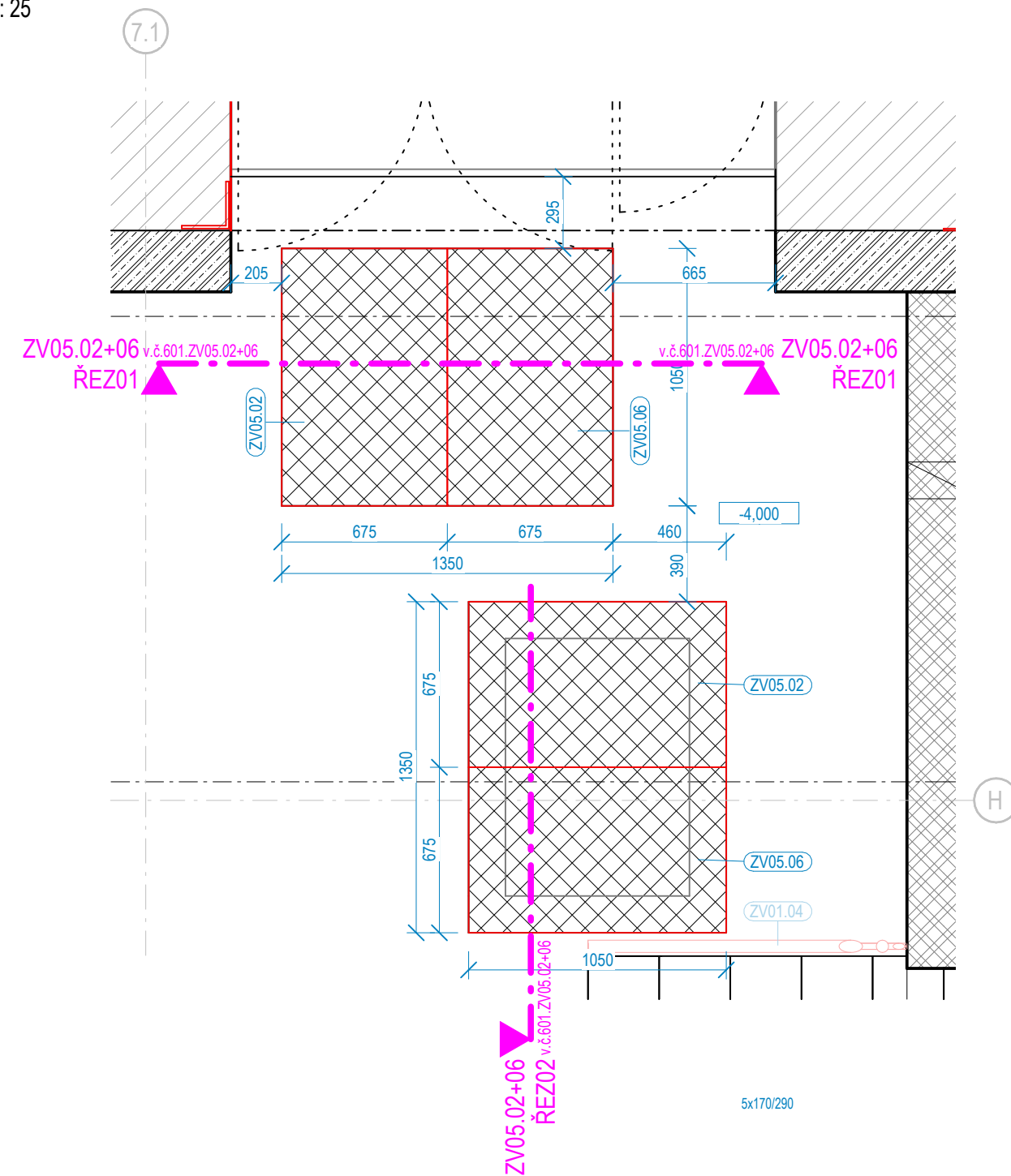
ZV05.02+06 ŘEZ02

1:25



PŮDORYS ZV05.02+06

1:25



ZPRACOVATEL ČÁSTI:



Energy Benefit Centre a.s.
Křenova 438/3, 162 00 Praha 6
tel.: +420 270 003 300
e-mail: kontakt@energy-benefit.cz
internet: www.energy-benefit.cz

PROJEKT:

STŘEDNÍ UMĚLECKOPRŮMYSLOVÁ ŠKOLA KERAMICKÁ A SKLÁŘSKÁ KARLOVY VARY

ČÁST, PROFESE:

D.1.1 ARCHITEKTONICKO-STAVEBNÍ ŘEŠENÍ

VÝKRES:

KNIHA ZÁMEČNICKÝCH VÝROBKŮ

Stupeň:

DPS

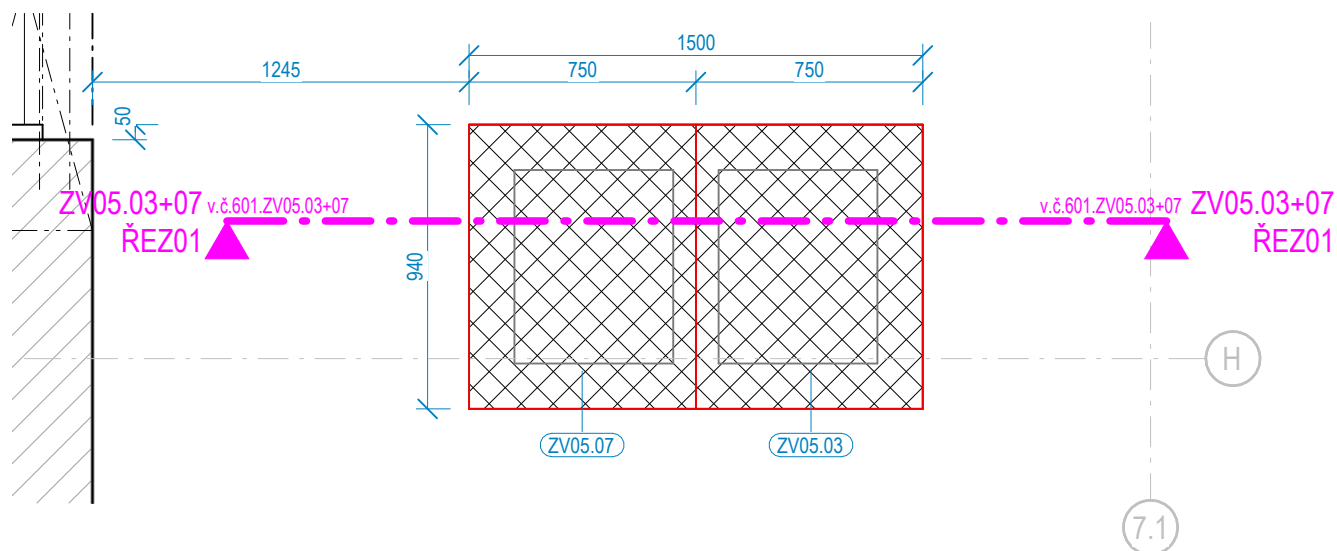
ID PROJEKTU_STUPEŇ_ETAPA_OBJEKT_SEKCE_ID PROFESE_PROFESĚ-ČÍSLO_OBSAH

KVSUPS_DPS_ET01_SO101_D.1.1_ASR-601.ZV05.02+06_KNIHA ZAMECNIK

Změna:

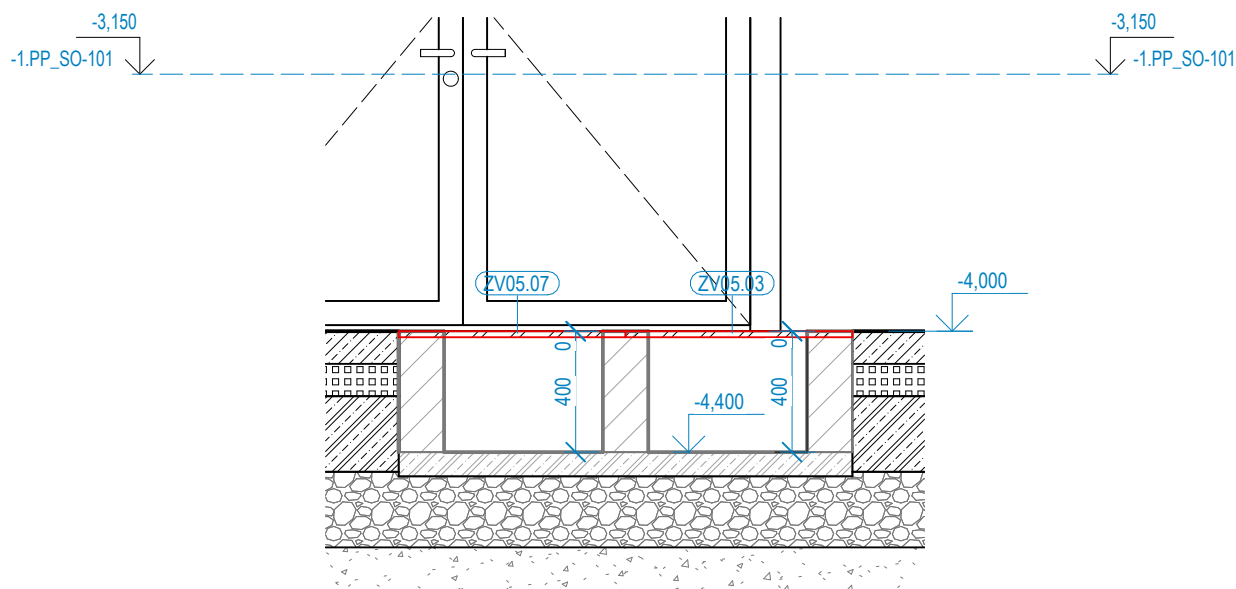
PŮDORYS ZV05.03+07

1 : 25



ZV05.03+07 ŘEZ01

1 : 25



ZPRACOVATEL ČÁSTI:



Energy Benefit Centre a.s.
Křenova 438/3, 162 00 Praha 6
tel.: +420 270 003 300
e-mail: kontakt@energy-benefit.cz
internet: www.energy-benefit.cz

PROJEKT:

STŘEDNÍ UMĚLECKOPRŮMYSLOVÁ ŠKOLA KERAMICKÁ A SKLÁŘSKÁ KARLOVY VARY

ČÁST, PROFESE:

D.1.1 ARCHITEKTONICKO-STAVEBNÍ ŘEŠENÍ

VÝKRES:

KNIHA ZÁMEČNICKÝCH VÝROBKŮ

Stupeň:

DPS

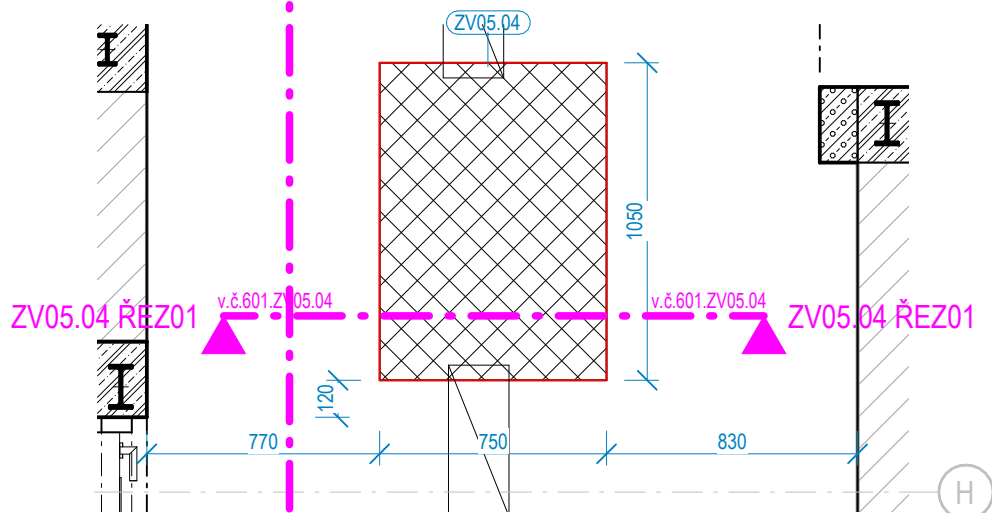
ID PROJEKTU_STUPEŇ_ETAPA_OBJEKT_SEKCE_ID PROFESE_PROFESSE-ČÍSLO_OBSAH

KVSUPS_DPS_ET01_SO101_D.1.1_ASR-601.ZV05.03+07_KNIHA ZAMECNIK

Změna:

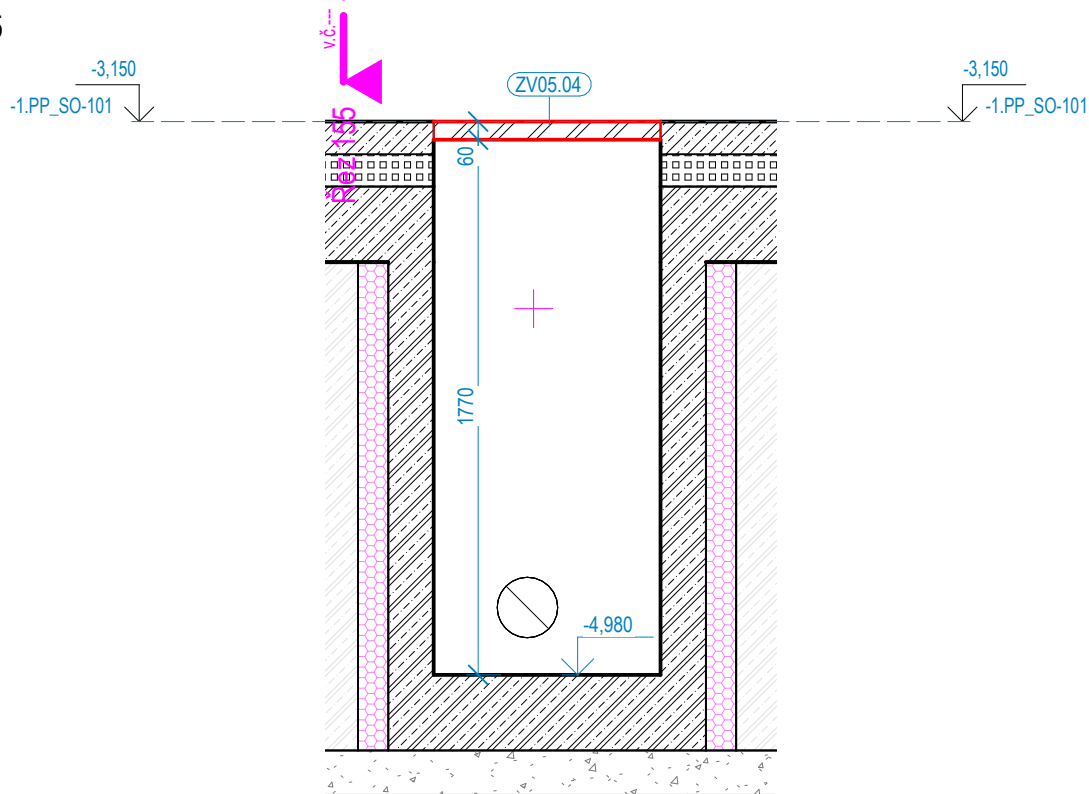
PŮDORYS ZV05.04

1:25



ZV05.04 ŘEZ01

1:25



ZPRACOVATEL ČÁSTI:



Energy Benefit Centre a.s.
Křenova 438/3, 162 00 Praha 6
tel.: +420 270 003 300
e-mail: kontakt@energy-benefit.cz
internet: www.energy-benefit.cz

PROJEKT:

STŘEDNÍ UMĚLECKOPRŮMYSLOVÁ ŠKOLA KERAMICKÁ A SKLÁŘSKÁ KARLOVY VARY

ČÁST, PROFESE:

D.1.1 ARCHITEKTONICKO-STAVEBNÍ ŘEŠENÍ

VÝKRES:

KNIHA ZÁMEČNICKÝCH VÝROBKŮ

Stupeň:

DPS

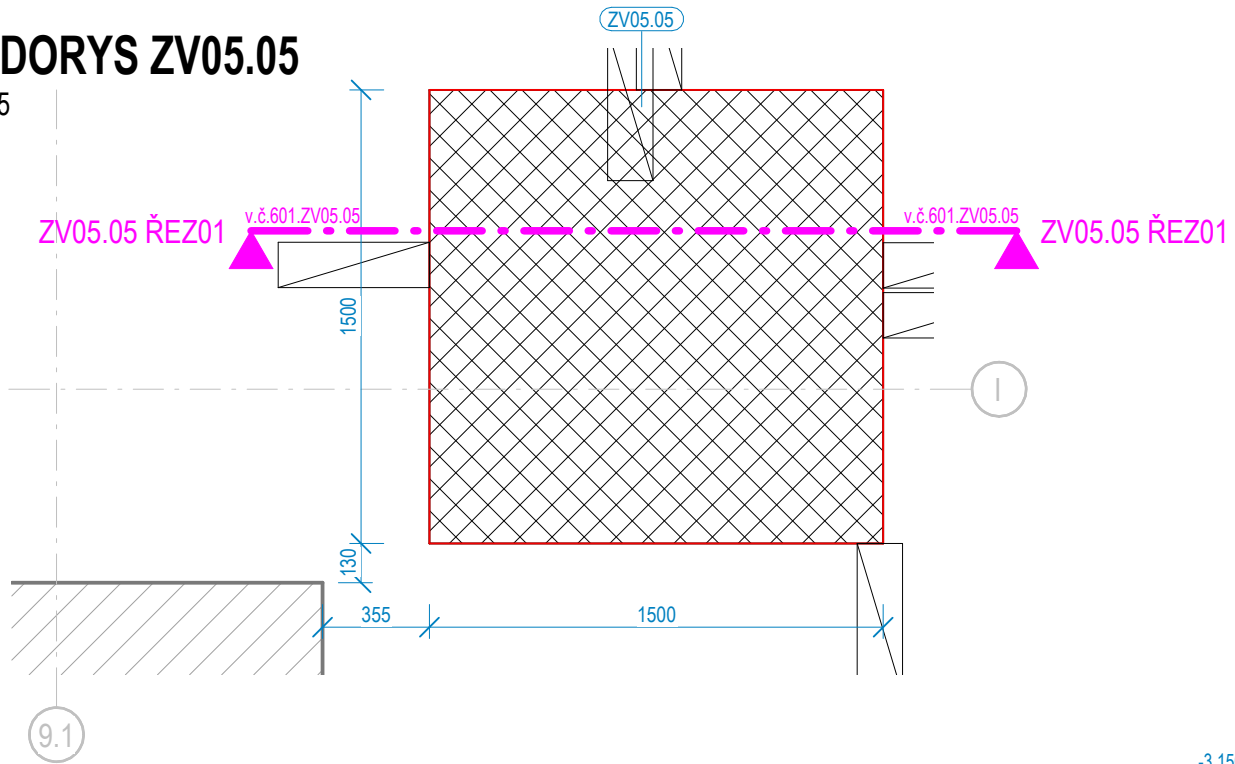
ID PROJEKTU_STUPEŇ_ETAPA_OBJEKT_SEKCE_ID PROFESY_PROFESY-ČÍSLO_OBSAH

KVSUPS_DPS_ET01_SO101_D.1.1_ASR-601.ZV05.04_KNIHA ZAMECNIK

Změna:

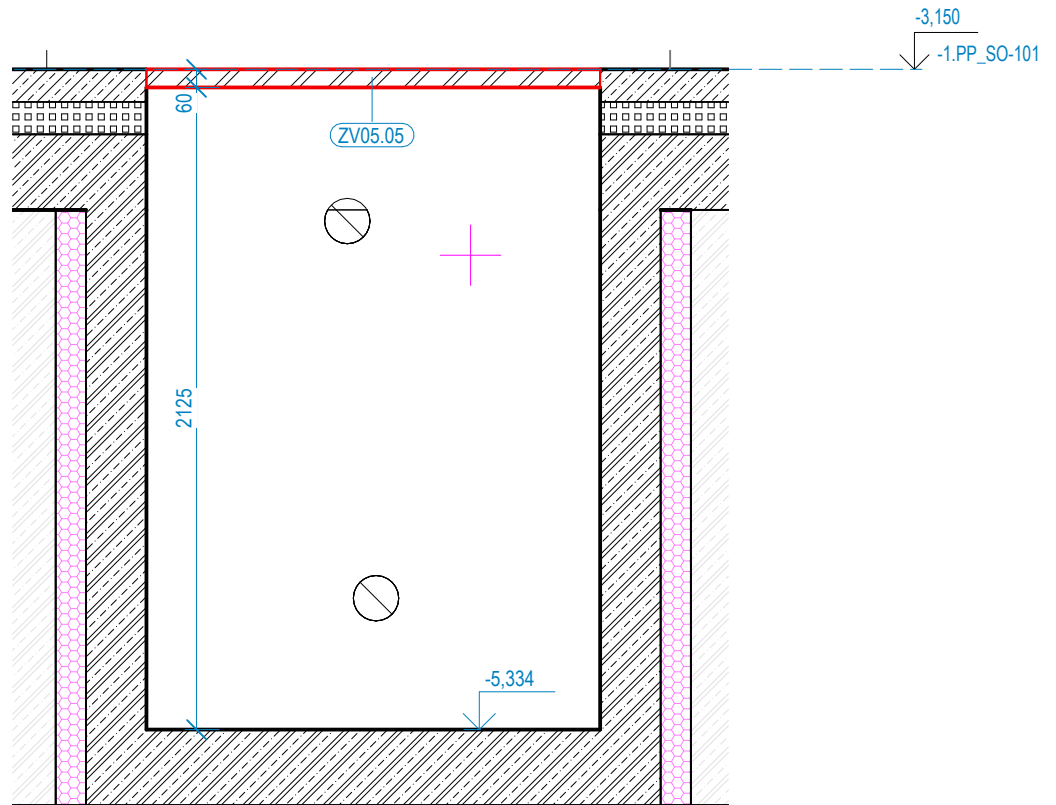
PŮDORYS ZV05.05

1 : 25



ZV05.05 ŘEZ01

1 : 25



ZPRACOVATEL ČÁSTI:



Energy Benefit Centre a.s.
Křenova 438/3, 162 00 Praha 6
tel.: +420 270 003 300
e-mail: kontakt@energy-benefit.cz
internet: www.energy-benefit.cz

PROJEKT:

STŘEDNÍ UMĚLECKOPRŮMYSLOVÁ ŠKOLA KERAMICKÁ A SKLÁŘSKÁ KARLOVY VARY

ČÁST, PROFESE:

D.1.1 ARCHITEKTONICKO-STAVEBNÍ ŘEŠENÍ

VÝKRES:

KNIHA ZÁMEČNICKÝCH VÝROBKŮ

Stupeň:

DPS

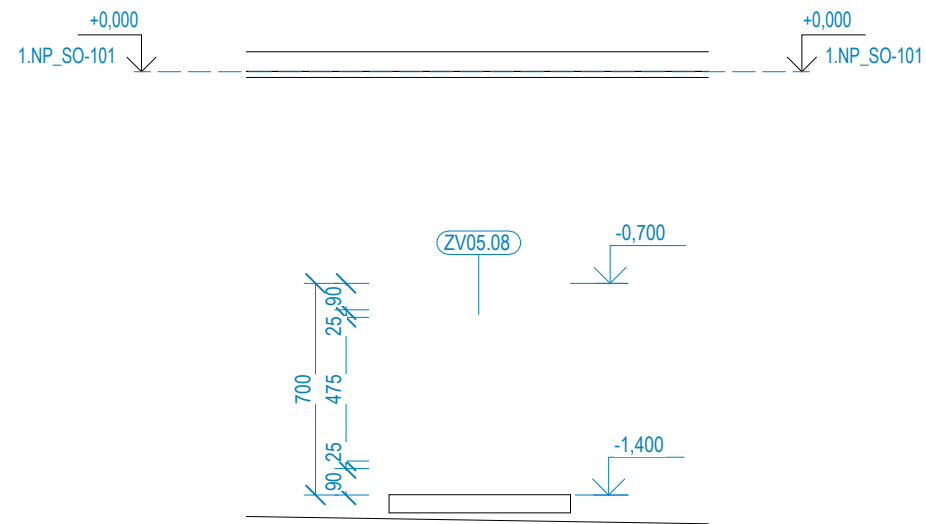
ID PROJEKTU_STUPEŇ_ETAPA_OBJEKT_SEKCE_ID PROFESE_PROFESSE-ČÍSLO_OBSAH

KVSUPS_DPS_ET01_SO101_D.1.1_ASR-601.ZV05.05_KNIHA ZAMECNIK

Změna:

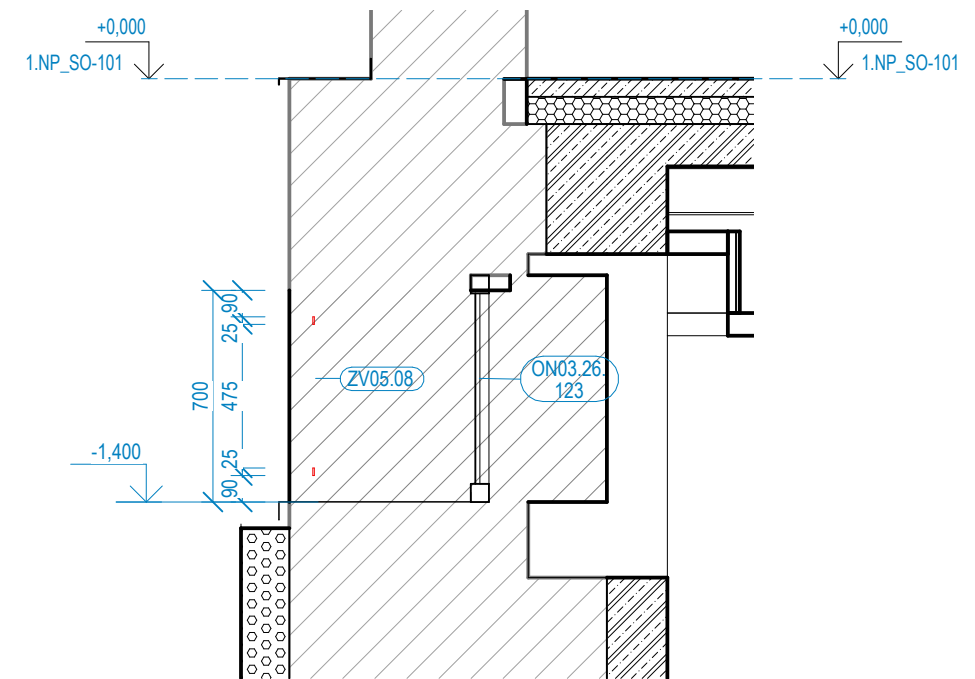
ZV05.08 ŘEZ01

1 : 25



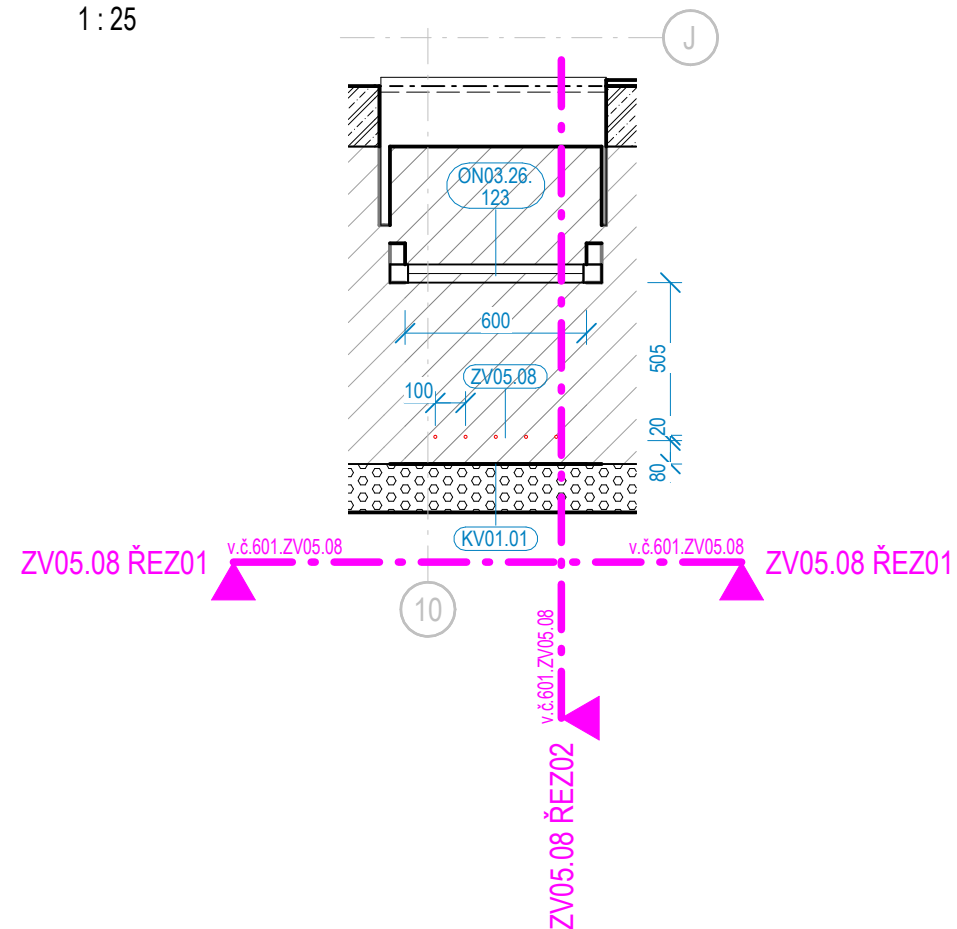
ZV05.08 ŘEZ02

1 : 25



PŮDORYS ZV05.08

1 : 25



ZPRACOVATEL ČÁSTI:



Energy Benefit Centre a.s.
Křenova 438/3, 162 00 Praha 6
tel.: +420 270 003 300
e-mail: kontakt@energy-benefit.cz
internet: www.energy-benefit.cz

PROJEKT:

STŘEDNÍ UMĚLECKOPRŮMYSLOVÁ ŠKOLA KERAMICKÁ A SKLÁŘSKÁ KARLOVY VARY

ČÁST, PROFESE:

D.1.1 ARCHITEKTONICKO-STAVEBNÍ ŘEŠENÍ

VÝKRES:

KNIHA ZÁMEČNICKÝCH VÝROBKŮ

ID PROJEKTU_STUPEŇ_ETAPA_OBJEKT_SEKCE_ID_PROFESU_PROFESU_ČÍSLO_OBSAH

KVSUPS_DPS_ET01_SO101_D.1.1_ASR-601.ZV05.08_KNIHA ZAMECNIK

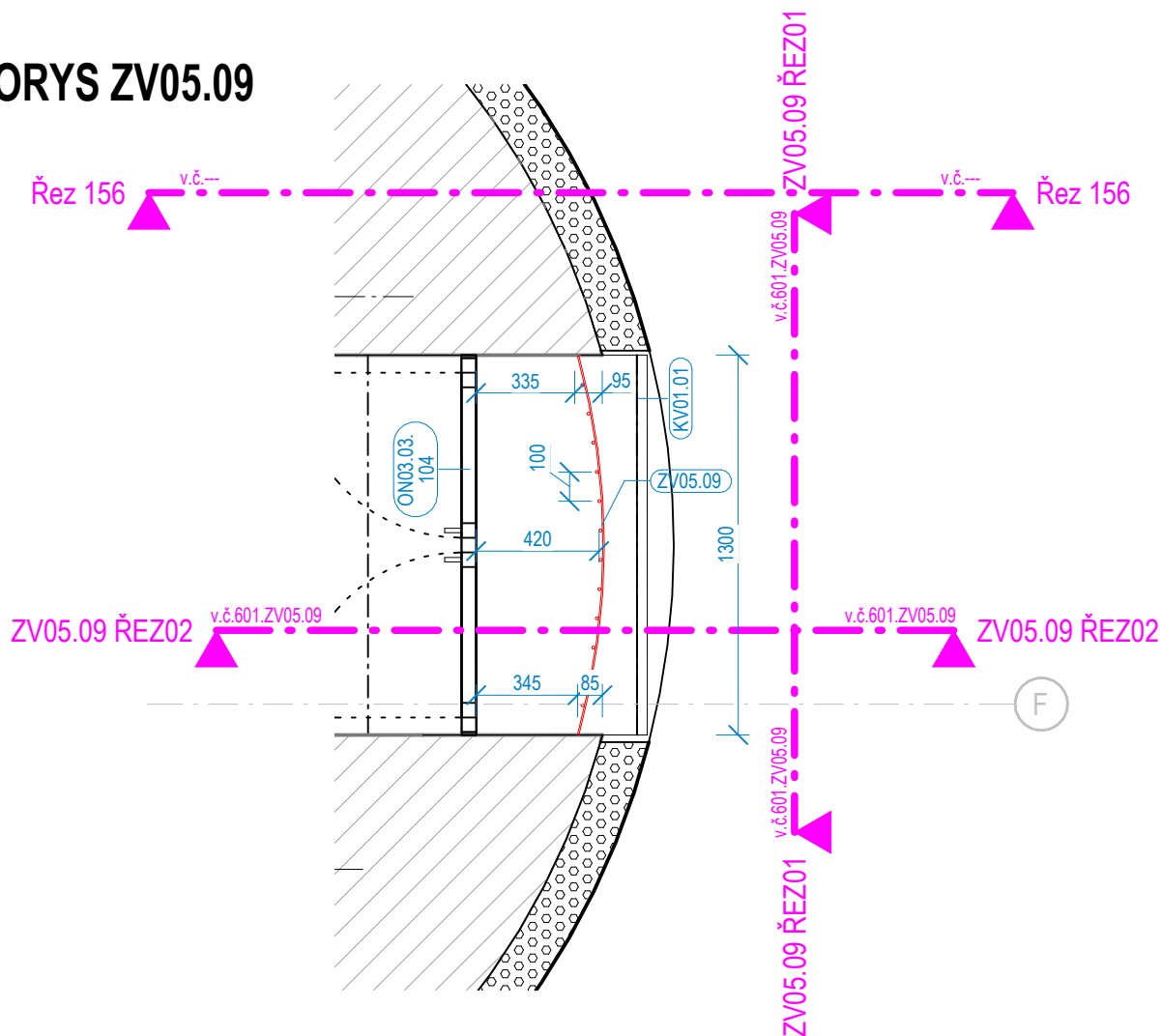
Stupeň:

DPS

Změna:

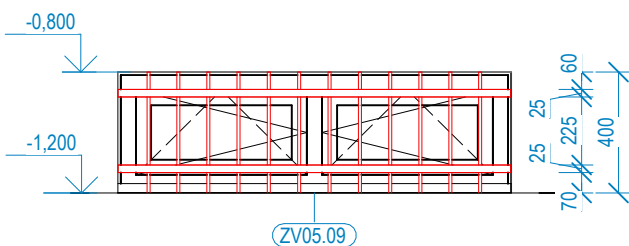
PŮDORYS ZV05.09

1 : 25



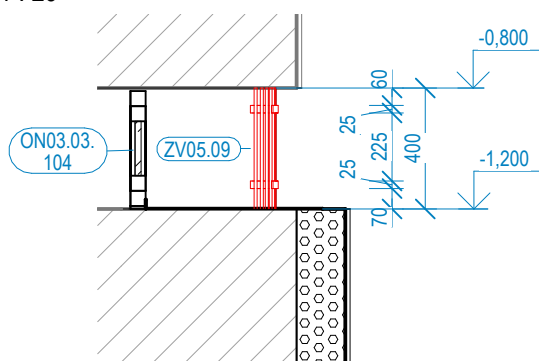
ZV05.09 ŘEZ01

1 : 25



ZV05.09 ŘEZ02

1 : 25



ZPRACOVATEL ČÁSTI:



Energy Benefit Centre a.s.
Křenova 438/3, 162 00 Praha 6
tel.: +420 270 003 300
e-mail: kontakt@energy-benefit.cz
internet: www.energy-benefit.cz

PROJEKT:

STŘEDNÍ UMĚLECKOPRŮMYSLOVÁ ŠKOLA KERAMICKÁ A SKLÁŘSKÁ KARLOVY VARY

ČÁST, PROFESE:

D.1.1 ARCHITEKTONICKO-STAVEBNÍ ŘEŠENÍ

VÝKRES:

KNIHA ZÁMEČNICKÝCH VÝROBKŮ

Stupeň:

DPS

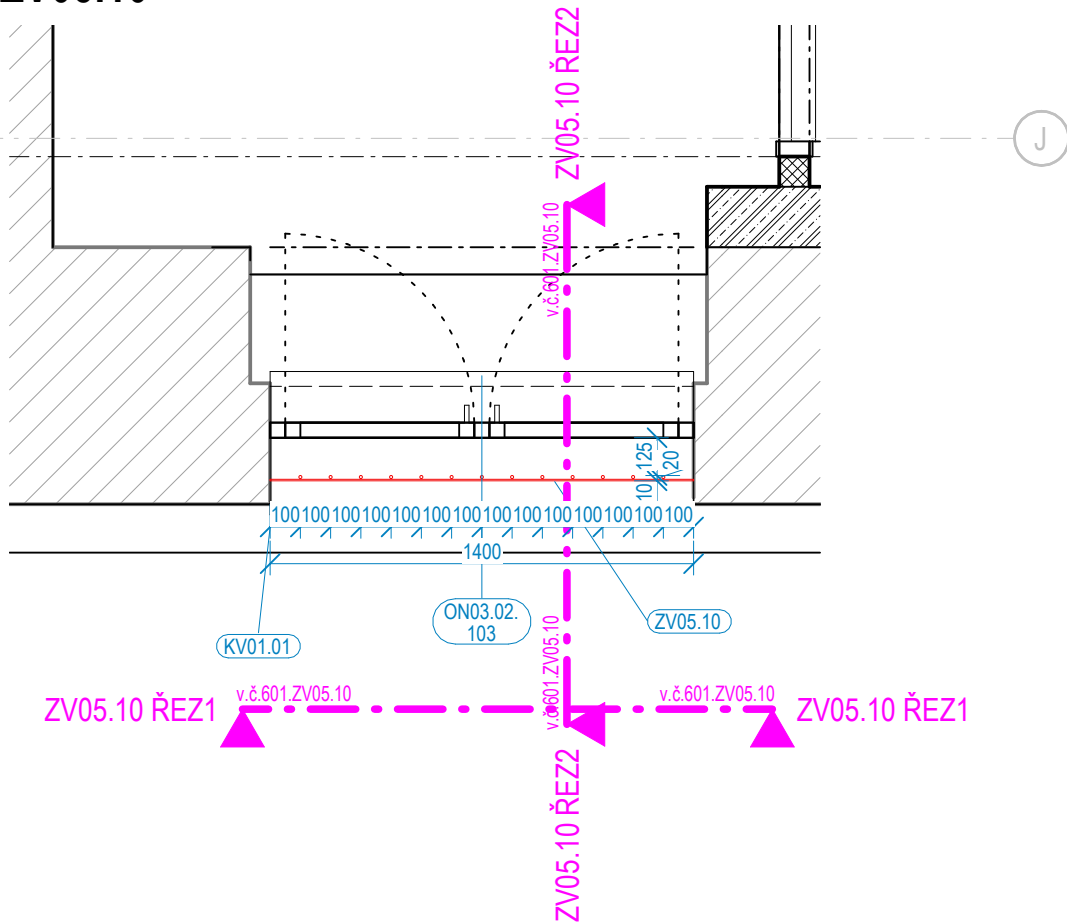
ID PROJEKTU_STUPEŇ_ETAPA_OBJEKT_SEKCE_ID PROFESE_PROFESĚ-ČÍSLO_OBSAH

KVSUPS_DPS_ET01_SO101_D.1.1_ASR-601.ZV05.09_KNIHA ZAMECNIK

Změna:

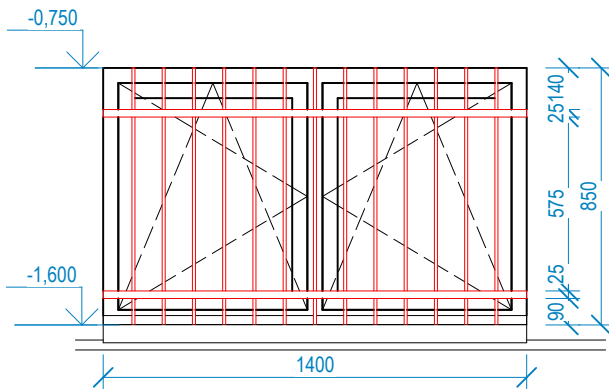
PŮDORYS ZV05.10

1 : 25



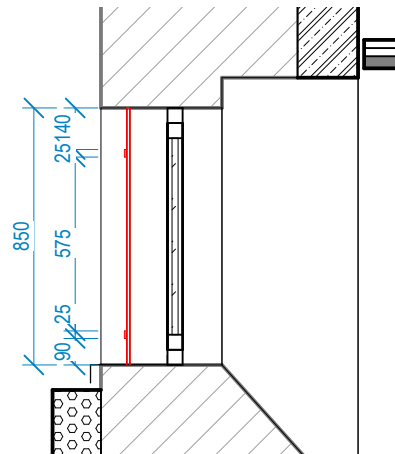
ZV05.10 ŘEZ1

1 : 25



ZV05.10 ŘEZ2

1 : 25



ZPRACOVATEL ČÁSTI:



Energy Benefit Centre a.s.
Křenova 438/3, 162 00 Praha 6
tel.: +420 270 003 300
e-mail: kontakt@energy-benefit.cz
internet: www.energy-benefit.cz

PROJEKT:

STŘEDNÍ UMĚLECKOPRŮMYSLOVÁ ŠKOLA KERAMICKÁ A SKLÁŘSKÁ KARLOVY VARY

ČÁST, PROFESE:

D.1.1 ARCHITEKTONICKO-STAVEBNÍ ŘEŠENÍ

VÝKRES:

KNIHA ZÁMEČNICKÝCH VÝROBKŮ

Stupeň:

DPS

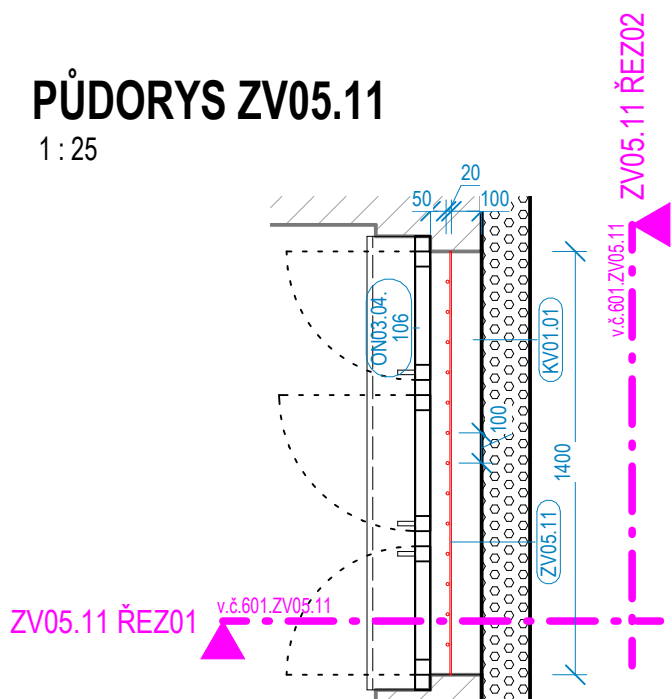
ID PROJEKTU_STUPEŇ_ETAPA_OBJEKT_SEKCE_ID PROFESE_PROFESSE-ČÍSLO_OBSAH

KVSUPS_DPS_ET01_SO101_D.1.1_ASR-601.ZV05.10_KNIHA ZAMECNIK

Změna:

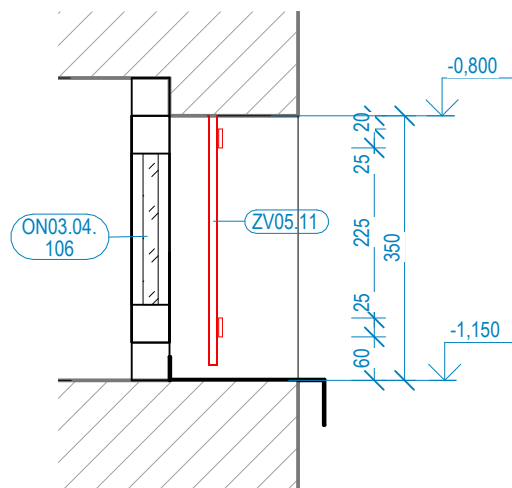
PŮDORYS ZV05.11

1:25



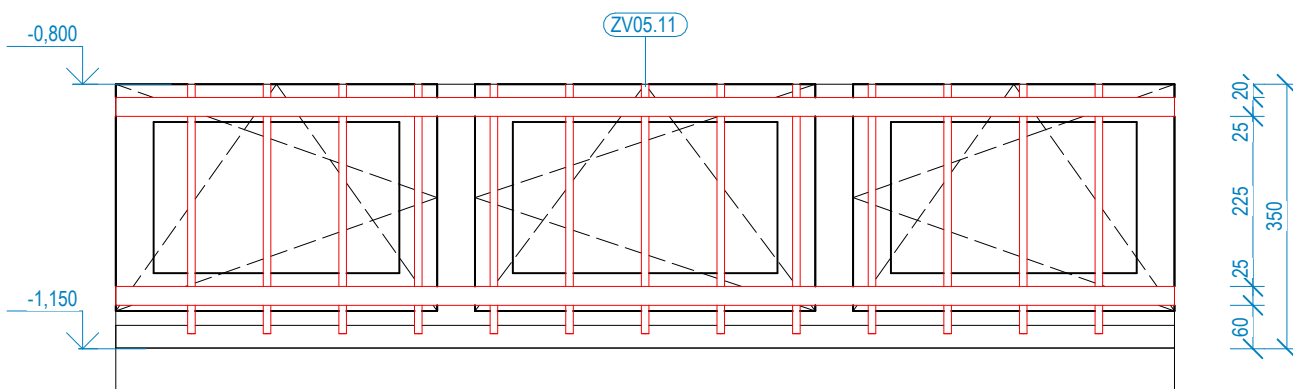
ZV05.11 ŘEZ01

1:10



ZV05.11 ŘEZ02

1:10



ZPRACOVATEL ČÁSTI:



Energy Benefit Centre a.s.
Křenova 438/3, 162 00 Praha 6
tel.: +420 270 003 300
e-mail: kontakt@energy-benefit.cz
internet: www.energy-benefit.cz

PROJEKT:

STŘEDNÍ UMĚLECKOPRŮMYSLOVÁ ŠKOLA KERAMICKÁ A SKLÁŘSKÁ KARLOVY VARY

ČÁST, PROFESE:

D.1.1 ARCHITEKTONICKO-STAVEBNÍ ŘEŠENÍ

VÝKRES:

KNIHA ZÁMEČNICKÝCH VÝROBKŮ

Stupeň:

DPS

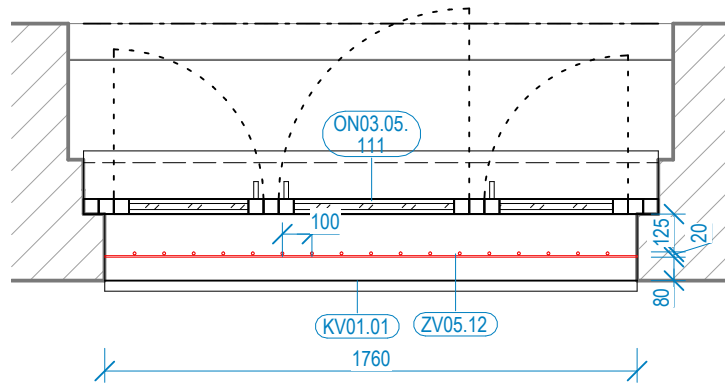
ID PROJEKTU_STUPEŇ_ETAPA_OBJEKT_SEKCE_ID PROFESE_PROFESĚ-ČÍSLO_OBSAH

KVSUPS_DPS_ET01_SO101_D.1.1_ASR-601.ZV05.11_KNIHA ZAMECNIK

Změna:

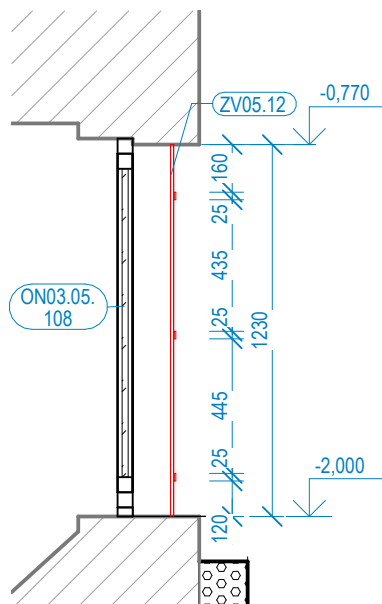
PŮDORYS ZV05.12

1 : 25



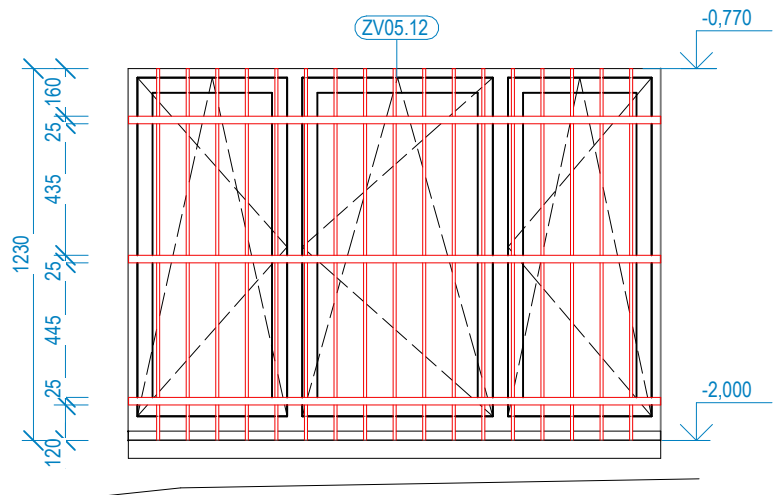
ZV05.12 ŘEZ01

1 : 25



ZV05.12 ŘEZ02

1 : 25



ZPRACOVATEL ČÁSTI:



Energy Benefit Centre a.s.
Křenova 438/3, 162 00 Praha 6
tel.: +420 270 003 300
e-mail: kontakt@energy-benefit.cz
internet: www.energy-benefit.cz

PROJEKT:

STŘEDNÍ UMĚLECKOPRŮMYSLOVÁ ŠKOLA KERAMICKÁ A SKLÁŘSKÁ KARLOVY VARY

ČÁST, PROFESE:

D.1.1 ARCHITEKTONICKO-STAVEBNÍ ŘEŠENÍ

VÝKRES:

KNIHA ZÁMEČNICKÝCH VÝROBKŮ

Stupeň:

DPS

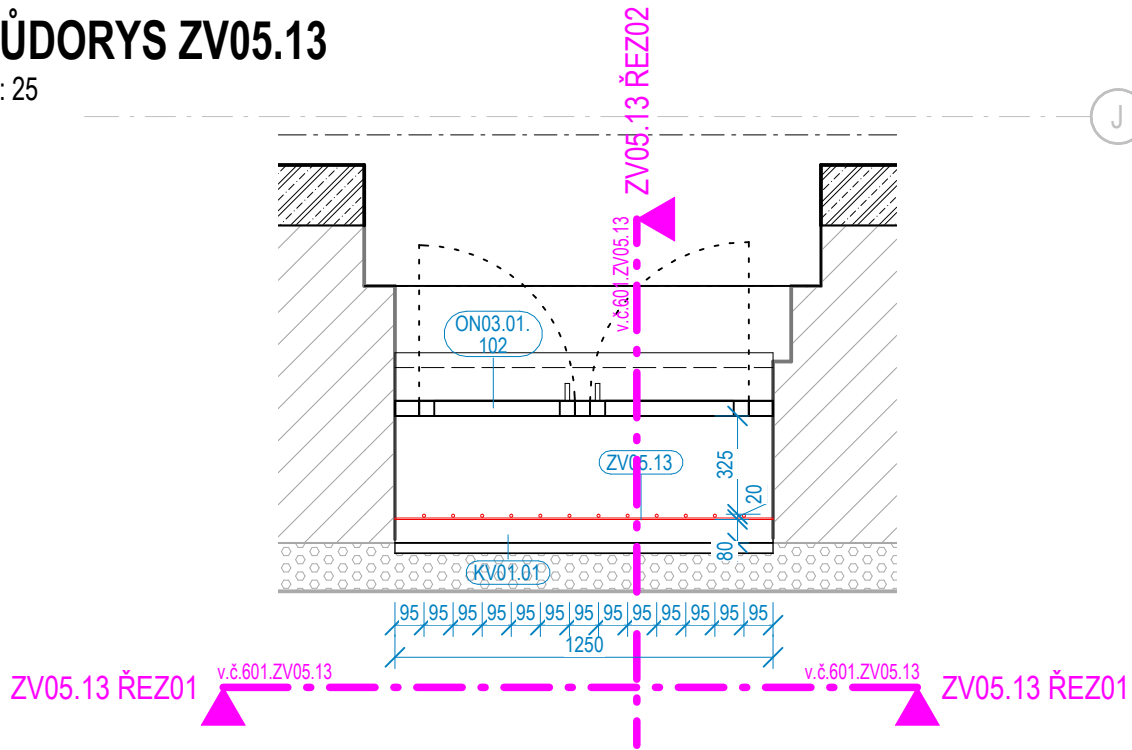
ID PROJEKTU_STUPEŇ_ETAPA_OBJEKT_SEKCE_ID PROFESE_PROFESSE-ČÍSLO_OBSAH

KVSUPS_DPS_ET01_SO101_D.1.1_ASR-601.ZV05.12_KNIHA ZAMECNIK

Změna:

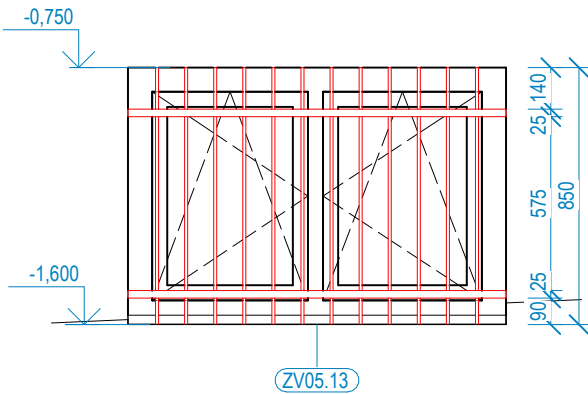
PŮDORYS ZV05.13

1 : 25



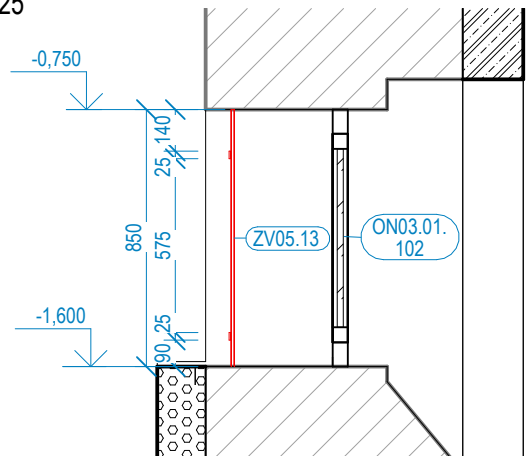
ZV05.13 ŘEZ01

1 : 25



ZV05.13 ŘEZ02

1 : 25



ZPRACOVATEL ČÁSTI:



Energy Benefit Centre a.s.
Křenova 438/3, 162 00 Praha 6
tel.: +420 270 003 300
e-mail: kontakt@energy-benefit.cz
internet: www.energy-benefit.cz

PROJEKT:

STŘEDNÍ UMĚLECKOPRŮMYSLOVÁ ŠKOLA KERAMICKÁ A SKLÁŘSKÁ KARLOVY VARY

ČÁST, PROFESE:

D.1.1 ARCHITEKTONICKO-STAVEBNÍ ŘEŠENÍ

VÝKRES:

KNIHA ZÁMEČNICKÝCH VÝROBKŮ

Stupeň:

DPS

ID PROJEKTU_STUPEŇ_ETAPA_OBJEKT_SEKCE_ID PROFESE_PROFESSE-ČÍSLO_OBSAH

KVSUPS_DPS_ET01_SO101_D.1.1_ASR-601.ZV05.13_KNIHA ZAMECNIK

Změna:

ZV06 - OPÁSÁNÍ ET01

Rodina	Typ	Kód sestavy	Označení typu	Označení typu - instance	Délka	Šířka	Výška	Počet	Hmotnost	Plocha povrchu
Opásání pilířů	430x535	ZV06	01	nd	434	534	2365	1	334,41 kg	4,58 m ²
Opásání pilířů	453x584	ZV06	02	nd	453	584	2365	1	346,11 kg	4,91 m ²
Opásání pilířů	464x584	ZV06	03	nd	464	584	2365	2	347,98 kg	4,96 m ²
Opásání pilířů	510x584	ZV06	04	nd	510	584	2365	2	355,83 kg	5,18 m ²
Opásání pilířů	550x584	ZV06	05	nd	335	484	2365	1	309,08 kg	3,87 m ²
Opásání pilířů	550x700	ZV06	06	nd	550	684	2480	1	387,81 kg	6,12 m ²
Opásání pilířů	624x584	ZV06	07	nd	624	538	2365	1	367,31 kg	5,50 m ²
Opásání pilířů	678,5x584	ZV06	08	nd	679	584	2480	1	392,63 kg	6,26 m ²
Opásání pilířů	683x584	ZV06	09	nd	683	584	2480	1	393,39 kg	6,28 m ²
Opásání pilířů	685x584	ZV06	10	nd	685	584	2480	1	393,73 kg	6,29 m ²
Opásání pilířů	760x584	ZV06	11	nd	869	584	2480	1	424,86 kg	7,20 m ²
Opásání pilířů	770x584	ZV06	12	nd	774	584	2480	1	408,75 kg	6,73 m ²
Opásání pilířů	784x584	ZV06	13	nd	784	584	2480	1	410,52 kg	6,79 m ²
Opásání pilířů	790x584	ZV06	14	nd	784	584	2480	1	410,52 kg	6,79 m ²
Opásání pilířů	815x584	ZV06	15	nd	813	584	2480	1	415,42 kg	6,93 m ²
Opásání pilířů	825x584	ZV06	16	nd	824	584	2480	1	417,30 kg	6,98 m ²
Opásání pilířů	888x584	ZV06	17	nd	888	584	2480	1	428,22 kg	7,30 m ²
Opásání pilířů	888x684	ZV06	18	nd	888	684	2480	1	445,18 kg	7,80 m ²
Opásání pilířů	890x584	ZV06	19	nd	888	584	2480	1	428,20 kg	7,30 m ²
Opásání pilířů	890x684	ZV06	20	nd	888	684	2480	1	445,16 kg	7,80 m ²
Opásání pilířů	900x700	ZV06	21	nd	905	684	2480	1	447,96 kg	7,88 m ²
Opásání pilířů	904x584	ZV06	22	nd	904	584	2480	1	430,87 kg	7,38 m ²
Opásání pilířů	904x684	ZV06	23	nd	904	684	2480	1	447,82 kg	7,88 m ²
Opásání pilířů	915x584	ZV06	24	nd	915	584	2480	1	432,70 kg	7,43 m ²
Opásání pilířů	1000x700	ZV06	25	nd	984	434	2010	1	385,19 kg	5,70 m ²
Opásání pilířů	1005x584	ZV06	26	nd	1005	584	2480	1	447,91 kg	7,88 m ²
Opásání pilířů	1050x584	ZV06	27	nd	1023	584	2365	1	442,71 kg	7,60 m ²
Opásání pilířů	1270x835	ZV06	28	nd	1269	834	1500	1	464,58 kg	6,31 m ²
Opásání pilířů	1284x835	ZV06	29	nd	1284	834	1500	1	467,13 kg	6,35 m ²
Opásání pilířů	1308x835	ZV06	30	nd	1309	834	1500	1	471,37 kg	6,43 m ²
Opásání pilířů	1310x835	ZV06	31	nd	1310	834	1500	1	471,45 kg	6,43 m ²
Opásání pilířů	1337x850	ZV06	32	nd	1322	834	2480	1	544,05 kg	10,69 m ²
Opásání pilířů	1500x700	ZV06	33	nd	1464	434	2010	1	466,49 kg	7,63 m ²
Opásání pilířů	2207x600	ZV06	34	nd	2208	584	2365	1	643,64 kg	13,20 m ²

Celkový součet: 36