

# VÝPIS DVEŘÍ

ZMĚNY	c		DATUM		PODPIS	
	b					
	a	ZAPRACOVÁNÍ DI 16		02/2025		Ing. Jana K. JAHODOVÁ

INVESTOR:

**Karlovarský kraj**

**Karlovarský kraj**

Závodní 353/88, 360 06 Karlovy Vary  
tel.: +420 354 222 300, dat. schránka: siqbxt2  
e-mail: epodatelna@kr-karlovarsky.cz



PROJEKTANT:

**TECHNICO Opava s.r.o.**

**TECHNICO**  
architects & engineers

TECHNICO Opava s.r.o.  
Hradecká 1576/51  
746 01 Opava  
tel: 553 760 970  
info@technico.cz

PROJEKTANT:

ZODP. PROJEKTANT:	Ing. Matěj KUDLÍK	
VYPRACOVAL:	Ing. Jana K. JAHODOVÁ	
KONTROLOVAL:	Ing. Martin ULÍČNÝ	

ČÍSLO  
PARÉ:

--

ČÁST DOKUMENTACE:

**D.1.1. ARCHITEKTONICKO - STAVEBNÍ ŘEŠENÍ**

<b>Výstavba urgentního příjmu nemocnice Sokolov</b> <b>Část III.a - stavba urgentního příjmu nemocnice</b> K.ú. Sokolov, parc.č. 3258/1, 3258/5	FORMÁT	A4
	DATUM	10/2023
	STUPEŇ	DPS
	ZAKÁZKOVÉ ČÍSLO	TO-604-DPS
<b>VÝPIS DVEŘÍ</b>	MĚŘÍTKO:	ČÍSLO VÝKRESU: <b>III.a-D.1.1.c.01.</b>



# VÝPIS FASÁDNÍCH DVEŘÍ - SPECIFIKACE

Výstavba urgentního příjmu nemocnice Sokolov, část III.a - stavba urgentního příjmu nemocnice

## FASÁDNÍ DVEŘE HLINÍKOVÉ - AUTOMATICKÉ POSUVNÉ

KONSTRUKCE FASÁDNÍCH DVEŘÍ BUDE PROVEDENA ZE SYSTÉMOVÝCH PRVKŮ.

KONSTRUKCE BUDE PROVEDENA S OHLEDEM NA INTENZIVNOST POUŽÍVÁNÍ A DLE STANDARDNÍHO POŽADAVKU NA VSTUPNÍ DVEŘE DO OBJEKTU.

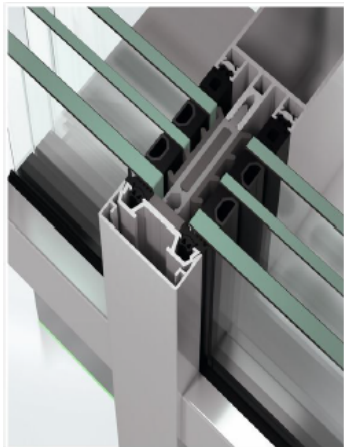
TYP :	DVOUKŘÍDLOVÉ DVEŘE, DVEŘNÍ KŘÍDLA POSUVNÁ
MATERIÁL :	VÍCEKOMOROVÝ HLINÍKOVÝ PROFIL S PŘERUŠENÝM TEPELNÝM MOSTEM, OBVODOVÉ TĚSNĚNÍ SPLŇUJÍCÍ ODOLNOST PROTI RŮCHODU VODY DLE EN 12208 V TŘÍDĚ 1 (DLE EN 1027/A) A SPLŇUJÍCÍ ODOLNOST PROTI PRŮCHODU VZDUCHU DLE EN 12207 V TŘÍDĚ 2 (DLE EN 1026)
POVRCH RÁMU :	MATNÝ HLINÍKOVÝ S ELOXOVANOU POVRCHOVOU ÚPRAVOU, BARVA RAL 9006 - BÍLÝ HLINÍK
PROSKLENÍ :	BEZPEČNOSTNÍ IZOLAČNÍ TROJSKLO, $U_g=0,6 \text{ W/m}^2\text{K}$ , ČIRÉ, S KONTRASTNÍMI POLEPY SKEL v. 800 A 1400 mm
DOPLŇKY :	MAGNETICKÝ KONTAKT PRO KONTROLU PŘÍSTUPU - ZAPUŠTĚNÝ HLINÍKOVÝ PRÁH S PŘERUŠENÝM TEPELNÝM MOSTEM, VÝŠKA max. 20mm RÁM PRO PŘEDSAZENOU MONTÁŽ PRO VYLOŽENÍ 90mm - SE SKLÁDÁ Z NOSNÉHO A ZATEPLOVAČÍHO PROFILU - RÁM JE LEPENÝ + MECHANICKY KOTVENÝ. NOSNÝ PROFIL Z KOMPOZITU PURENIT.
PODKLADOVÝ PROFIL :	PODKLADOVÝ IZOLAČNÍ PROFIL PURENIT
SOUČINITEL PROSTUPU TEPLA :	$U_0$ (CELÝ VÝROBEK) $\leq 0,90 \text{ W/m}^2\text{K}$

VEŠKERÉ AUTOMATICKÉ DVEŘE BUDE MOŽNÉ MECHANICKY RUČNĚ ODBLOKOVAT ZE STRANY UMÍSTĚNÍ POHONU.  
VEŠKERÉ AUTOMATICKÉ DVEŘE BUDOU NAPOJENY NA NÁHRADNÍ ZDROJ EL. ENERGIE.

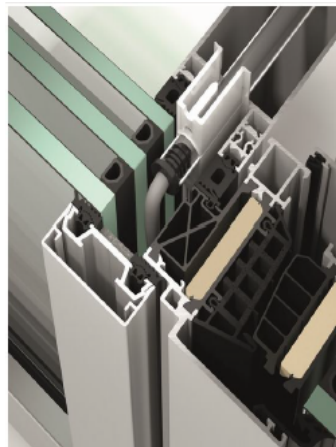
## VÝPLŇ OBVODOVÝCH KONSTRUKCÍ - SLOUPKOPŘÍČKOVÁ FASÁDA

MATERIÁL :	HLINÍKOVÝ PROFIL S PŘERUŠENÝM TEPELNÝM MOSTEM
BARVA :	EXTERIÉR A INTERIÉR - BARVA RÁMU RAL 9006 - BÍLÝ HLINÍK
ZASKLENÍ :	BEZPEČNOSTNÍ IZOLAČNÍ TROJSKO, ČIRÉ

ŘEZ FASÁDOU



ŘEZ FASÁDOU A DVEŘNÍ VÝPLNÍ



POZN : PŘED VÝROBOU BUDOU DVEŘNÍ OTVORY ZAMĚŘENY A JEJICH ROZMĚRY KONZULTOVÁNY SE ZODPOVĚDNÝM PROJEKTANTEM. PŘED VÝROBOU BUDE PŘEDLOŽENA DÍLENSKÁ DOKUMENTACE KE KONZULTACI ZODPOV. PROJEKTANTOVI. DODAVATEL RUČÍ ZA TECHNICKÉ A FUNKČNÍ PARAMETRY A ŽIVOTNOST DVEŘÍ BEZ OHLEDU NA VELIKOST DVEŘÍ. ATESTY DLE ČSN EN ISO 9001:2001.GRAFICKÉ ZOBRAZENÍ SCHÉMATU DVEŘÍ ODPOVÍDÁ POHLEDU ZE STRANY ZÁVĚSŮ.

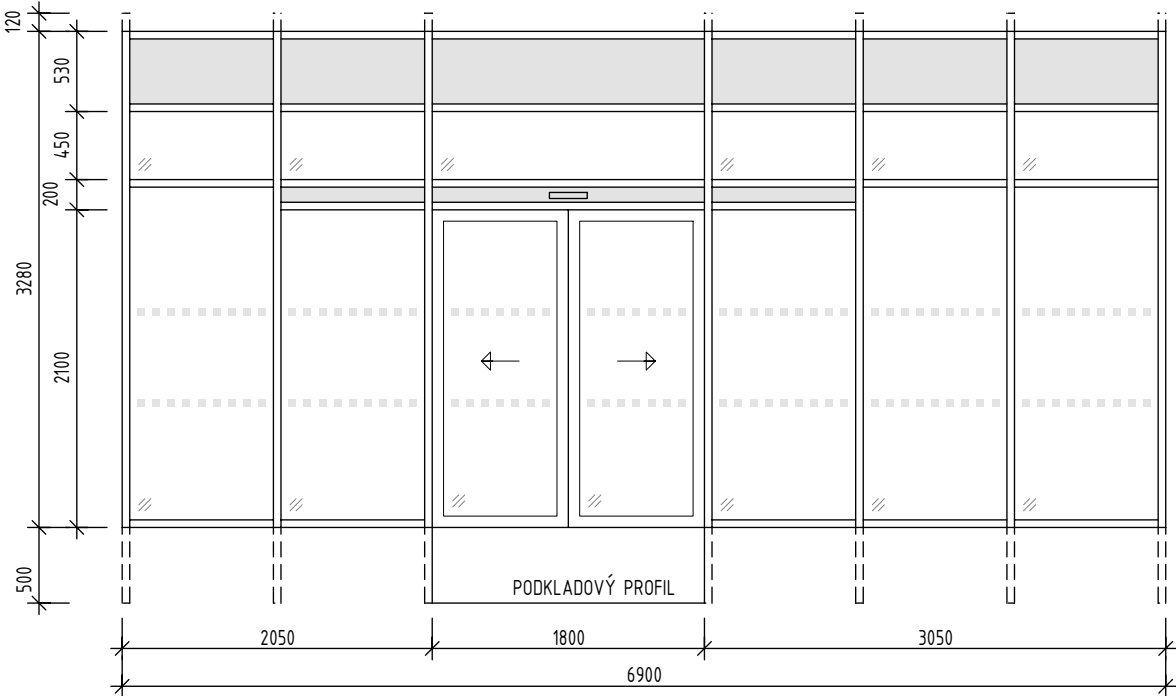
Strana:

1

# VÝPIS FASÁDNÍCH DVEŘÍ - SPECIFIKACE

Výstavba urgentního příjmu nemocnice Sokolov, část III.a - stavba urgentního příjmu nemocnice

## FASÁDNÍ DVEŘNÍ VÝPLNĚ

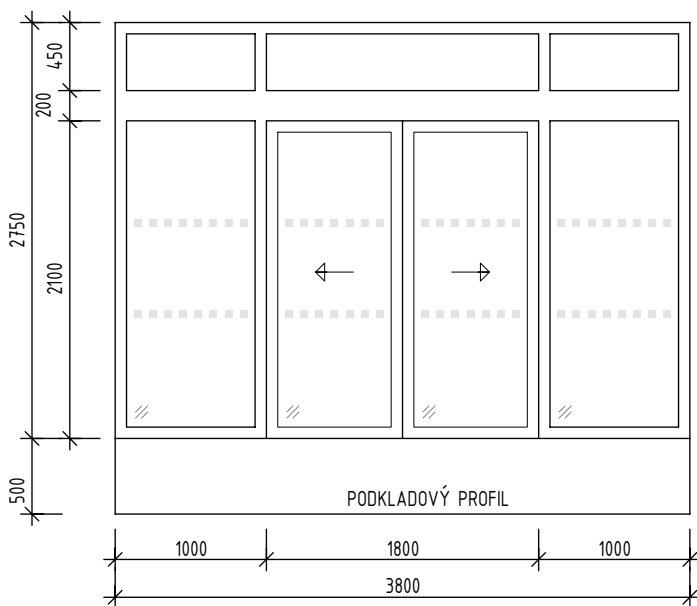
POL.	ROZMĚRY (mm)	STAVEBNÍ OTVOR (mm) POPIS	POČET KS
I.DF01	1800/2100	<p>DVEŘE OSAZENÉ V PROSKLENÉ SLOUPKOPŘÍČKOVÉ FASÁDĚ</p> <p>AUTOMATICKÉ POSUVNÉ DVOUPANELOVÉ            PROSKLENÍ ČIRÉ, BEZPEČNOSTNÍ TROJSKLO, KONTRASTNÍ POLEPY SKEL v. 800 A 1400mm            ELEKTROPOHON TESTOVANÝ NA 1 000 000 CYKLŮ/ 4 000 CYKLŮ/DEN            MECHANICKÁ BEZPEČNOST POHONU V SOULADU S NORMOU EN 1260050-1            CERTIFIKOVANÝ MONITOROVANÝ ZÁLOŽNÍ ZDROJ S DOBÍJECÍ SOUSTAVOU DLE ČSN EN 16005            OVLÁDÁNÍ-RADAR/RADAR            PROGRAMOVÝ VOLIČ DVEŘÍ V KOVOVÉM POUZDRU (OTEVŘENO, ZAVŘENO, 1SMĚRNÝ PROVOZ,            AUTOMATICKÝ PROVOZ PLNÁ/REDUKOVANÁ ŠÍŘKA, JIŠTĚNÍ KLÍČKEM)            I/O DESKA PRO ROZŠÍROVACÍ FUNKCE, CERTIFIKOVANÝ BISTABILNÍ EL. ZÁMEK POHONU PRO            ÚNIKOVÉ VÝCHODY - VNĚJŠÍ DVEŘE, DLE ČSN EN 16005            ZÁLOŽNÍ ZDROJ, 24V BATERIE PRO NOUZOVÉ OTEVŘENÍ DVEŘÍ</p> <p>ÚNIKOVÉ TLAČÍTKO, DVEŘE NAPOJENY NA SIGNÁL EPS</p> <p><math>U_0</math> (CELÝ VÝROBEK) <math>\leq 0,90</math> W/(m<sup>2</sup>K)</p> <p>V PŘÍPADĚ POŽÁRU BUDOU DVEŘE POMOCÍ SIGNÁLU EPS OTEVŘENY A ZŮSTANOU OTEVŘENÉ.            V PŘÍPADĚ JINÉHO POPLACHU BUDOU DVEŘE OTEVŘENY POMOCÍ ÚNIKOVÉHO TLAČÍTKA -            DVEŘE SE OTEVŘOU A ZŮSTANOU OTEVŘENÉ.</p>	
			<p>1.NP</p> <p>1</p>
<p>POZN : PŘED VÝROBOU BUDOU DVEŘNÍ OTVORY ZAMĚŘENY A JEJICH ROZMĚRY KONZULTOVÁNY SE ZODPOVĚDNÝM PROJEKTANTEM. PŘED VÝROBOU BUDE PŘEDLOŽENA DÍLENSKÁ DOKUMENTACE KE KONZULTACI ZODPOV. PROJEKTANTOVI. DODAVATEL RUČÍ ZA TECHNICKÉ A FUNKČNÍ PARAMETRY A ŽIVOTNOST DVEŘÍ BEZ OHLEDU NA VELIKOST DVEŘÍ. ATESTY DLE ČSN EN ISO 9001:2001.GRAFIČKÉ ZOBRAZENÍ SCHÉMATU DVEŘÍ ODPOVÍDÁ POHLEDU ZE STRANY ZÁVĚSŮ.</p>			<p>Strana: 2</p>

# VÝPIS FASÁDNÍCH DVEŘÍ - SPECIFIKACE

Výstavba urgentního příjmu nemocnice Sokolov, část III.a - stavba urgentního příjmu nemocnice

## FASÁDNÍ DVEŘNÍ VÝPLNĚ

POL.	ROZMĚRY (mm)	STAVEBNÍ OTVOR (mm)    POPIS	POČET KS
I.DF02	1800/2100	<p>3800/2750</p> <p>AUTOMATICKÉ POSUVNÉ DVOUPANELOVÉ, S BOČNÍMI SVĚTLÍKY A NADSVĚTLÍKY            PROSKLENÍ ČIRÉ, BEZPEČNOSTNÍ TROJSKLO, KONTRASTNÍ POLEPY SKEL v. 800 A 1400mm            ELEKTROPOHON TESTOVANÝ NA 1 000 000 CYKLŮ/ 4 000 CYKLŮ/DEN            MECHANICKÁ BEZPEČNOST POHONU V SOULADU S NORMOU EN 1260050-1            CERTIFIKOVANÝ MONITOROVANÝ ZÁLOŽNÍ ZDROJ S DOBÍJECÍ SOUSTAVOU DLE ČSN EN 16005            OVLÁDÁNÍ-LOKETNÍ SPÍNAČ/ČTEČKA KARET. DÁLE JE MOŽNÉ DVEŘE OTEVŘÍT            DÁLKOVĚ TLAČÍTKY Z m.č. 1.02 a 1.09            PROGRAMOVÝ VOLIČ DVEŘÍ V KOVOVÉM POUZDRU (OTEVŘENO, ZAVŘENO, 1SMĚRNÝ PROVOZ,            AUTOMATICKÝ PROVOZ PLNÁ/REDUKOVANÁ ŠÍŘKA, JIŠTĚNÍ KLÍČKEM)            I/O DESKA PRO ROZŠÍŘOVACÍ FUNKCE, CERTIFIKOVANÝ BISTABILNÍ EL. ZÁMEK POHONU PRO            ÚNIKOVÉ VÝCHODY - VNĚJŠÍ DVEŘE, DLE ČSN EN 16005            ZÁLOŽNÍ ZDROJ, 24V BATERIE PRO NOUZOVÉ OTEVŘENÍ DVEŘÍ</p> <p>VÝBAVA POHONU (LSK) PRO NAPOJENÍ VZDUCHOVÉ CLONY            RÁM PRO PŘEDSAZENOU MONTÁŽ</p> <p>DVEŘE NAPOJENY NA SIGNÁL EPS</p> <p><math>U_g</math> (CELÝ VÝROBEK) <math>\leq 0,90 \text{ W}/(\text{m}^2\text{K})</math></p> <p>V PŘÍPADĚ POŽÁRU BUDOU DVEŘE POMOCÍ SIGNÁLU EPS OTEVŘENY A ZŮSTANOU OTEVŘENÉ.            V PŘÍPADĚ JINÉHO POPLACHU BUDOU DVEŘE OTEVŘENY POMOCÍ LOKETNÍHO SPÍNAČE -            DVEŘE SE OTEVŘOU A ZŮSTANOU OTEVŘENÉ.</p>	
			1.NP
			1
POZN : PŘED VÝROBOU BUDOU DVEŘNÍ OTVORY ZAMĚŘENY A JEJICH ROZMĚRY KONZULTOVÁNY SE ZODPOVĚDNÝM PROJEKTANTEM. PŘED VÝROBOU BUDE PŘEDLOŽENA DÍLENSKÁ DOKUMENTACE KE KONZULTACI ZODPOV. PROJEKTANTOVI. DODAVATEL RUČÍ ZA TECHNICKÉ A FUNKČNÍ PARAMETRY A ŽIVOTNOST DVEŘÍ BEZ OHLEDU NA VELIKOST DVEŘÍ. ATESTY DLE ČSN EN ISO 9001:2001.GRAFICKÉ ZOBRAZENÍ SCHÉMATU DVEŘÍ ODPOVÍDÁ POHLEDU ZE STRANY ZÁVĚSŮ.			Strana: 3



# VÝPIS INTERIÉROVÝCH DVEŘÍ - SPECIFIKACE

Výstavba urgentního příjmu nemocnice Sokolov, část III.a - stavba urgentního příjmu nemocnice

## INTERIÉROVÉ DVEŘE HLINÍKOVÉ

KONSTRUKCE INTERIÉROVÝCH DVEŘÍ BUDE PROVEDENA ZE SYSTÉMOVÝCH PRVKŮ.

KONSTRUKCE BUDE PROVEDENA S OHLEDEM NA INTENZIVNOST POUŽÍVÁNÍ A DLE STANDARDNÍHO POŽADAVKU NA DVEŘNÍ VÝPLNĚ.

TYP :	DVOUKŘÍDLOVÉ DVEŘE, DVEŘNÍ KŘÍDLA OTOČNÁ, JEDNOPANELOVÉ DVEŘE, DVEŘNÍ KŘÍDLA AUTOMATICKY POSUVNÁ DVOUPANELOVÉ DVEŘE, DVEŘNÍ KŘÍDLA AUTOMATICKY POSUVNÁ DVOUPANELOVÉ DVEŘE TELESKOPICKÉ, DVEŘNÍ KŘÍDLA AUTOMATICKY POSUVNÁ ČTYŘPANELOVÉ DVEŘE TELESKOPICKÉ, DVEŘNÍ KŘÍDLA AUTOMATICKY POSUVNÁ
MATERIÁL :	HLINÍKOVÉ PROFILY BEZ PŘERUŠENÉHO TEPELNÉHO MOSTU
POVRCH KŘÍDLA :	HLINÍK S ELOXOVANOU POVRCHOVOU ÚPRAVOU, BARVA RAL 9006 - BÍLÝ HLINÍK
PROSKLENÍ :	PROSKLENÍ ČIRÉ BEZPEČNOSTNÍ PROSKLENÍ ČIRÉ BEZPEČNOSTNÍ, POŽÁRNÍ SKLO KONTRASTNÍ POLEPY SKEL v.800 A 1400mm
KOVÁNÍ :	min. 3 SYSTÉMOVÉ PANTY, BARVA BROUŠENÁ NEREZ
KLIKY/MADLA :	MADLO/MADLO, DÉLKA MADLA 400mm, BARVA BROUŠENÁ NEREZ
KLÍČE :	-
ZÁRUBEŇ :	SYSTÉMOVÁ INTEGROVANÁ RÁMOVÁ ZÁRUBEŇ, HLINÍKOVÝ PROFIL, POVRCH - ELOX, BARVA RAL 9006 - BÍLÝ HLINÍK
AKUSTICKÉ PARAMETRY:	POŽADAVKY DLE ČSN 73 0532 ZVÝŠENÉ POŽADAVKY UVEDENY U JEDNOTLIVÝCH DVEŘÍ

VEŠKERÉ AUTOMATICKÉ DVEŘE BUDE MOŽNÉ MECHANICKY RUČNĚ ODBLOKOVAT ZE STRANY UMÍSTĚNÍ POHONU.  
VEŠKERÉ AUTOMATICKÉ DVEŘE BUDOU NAPOJENY NA NÁHRADNÍ ZDROJ EL. ENERGIE.

## PROSKLENÉ PŘÍČKY

KONSTRUKCE POSKLENÝCH PŘÍČEK BUDE PROVEDENA ZE SYSTÉMOVÝCH PRVKŮ. PROSKLENÉ PŘÍČKY JSOU V PROVEDENÍ BEZ POŽÁRNÍ ODOLNOSTI.

KONSTRUKCE BUDE PROVEDENA S OHLEDEM NA INTENZIVNOST POUŽÍVÁNÍ A DLE STANDARDNÍHO POŽADAVKU NA PROSKLENÉ PŘÍČKY.

KONSTRUKCE :	HLINÍKOVÉ PROFILY S POVRCHOVOU ÚPRAVOU PRÁŠKOVÝM LAKEM, BARVA RAL 9006 - BÍLÝ HLINÍK, KOTVENÉ KE SKRYTÉ NOSNÉ KONSTRUKCI TVOŘENÉ TENKOSTĚNNÝMI PLECHOVÝMI PROFILY, GALVANICKY ZINKOVANÝMI
PROSKLENÍ :	DVOJITÉ PROSKLENÍ ČIRÉ BEZPEČNOSTNÍ MEZISKELNÍ ŽALUZIE MANUÁLNĚ OVLÁDANÁ, BARVA RAL 9006 - BÍLÝ HLINÍK
PLNÝ MODUL :	OBOUSTRANNÁ LAKOVANÁ MDF, BARVA RAL 9006 - BÍLÝ HLINÍK DUTINA VYPLNĚNÁ MINERÁLNÍ AKUSTICKOU IZOLACÍ
VZDUCHOVÁ NEPRŮZVUČNOST :	KOEFICIENT VÁŽENÉ STAVEBNÍ NEPRŮZVUČNOSTI PROSKLENÉ ČÁSTI PŘÍČKY tl. 100mm min. 42 dB KOEFICIENT VÁŽENÉ STAVEBNÍ NEPRŮZVUČNOSTI PLNÉ ČÁSTI PŘÍČKY tl. 100mm min. 47 dB DVEŘNÍ KŘÍDLO PROSKLENÉ V AI RÁMU 32 dB (LABORATORNÍ)
ROZMĚRY :	TLOUŠŤKA PŘÍČKY 100mm STANDARDNÍ ŠÍŘKA MODULU 1200mm (VOLITELNÉ)

POZN : PŘED VÝROBOU BUDOU DVEŘNÍ OTVORY ZAMĚŘENY A JEJICH ROZMĚRY KONZULTOVÁNY SE ZODPOVĚDNÝM PROJEKTANTEM. PŘED VÝROBOU BUDE PŘEDLOŽENA DÍLENSKÁ DOKUMENTACE KE KONZULTACI ZODPOV. PROJEKTANTOVI. DODAVATEL RUČÍ ZA TECHNICKÉ A FUNKČNÍ PARAMETRY A ŽIVOTNOST DVEŘÍ BEZ OHLEDU NA VELIKOST DVEŘÍ. ATESTY DLE ČSN EN ISO 9001:2001.GRAFIČKÉ ZOBRAZENÍ SCHÉMATU DVEŘÍ ODPOVÍDÁ POHLEDU ZE STRANY ZÁVĚSŮ.

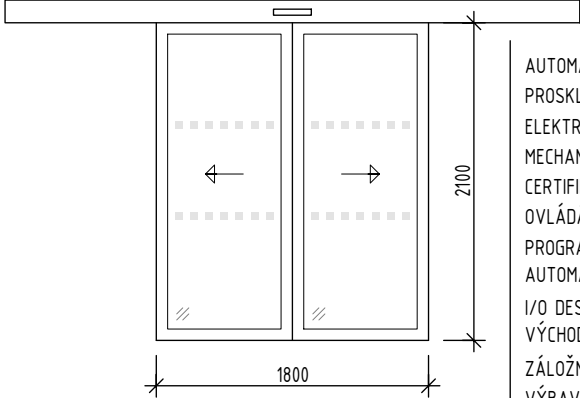
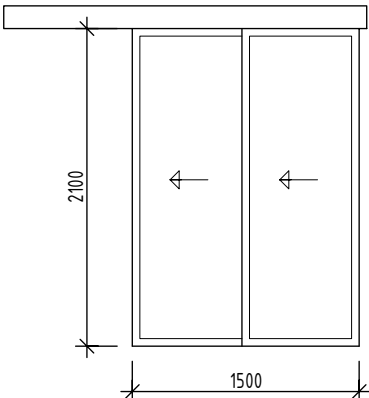
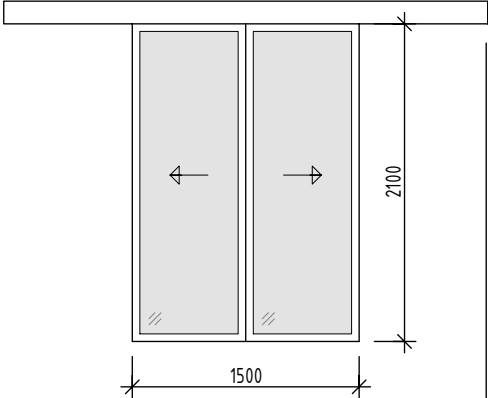
Strana:

4

# VÝPIS INTERIÉROVÝCH DVEŘÍ

Výstavba urgentního příjmu nemocnice Sokolov, část III.a - stavba urgentního příjmu nemocnice

## INTERIÉROVÉ DVEŘNÍ VÝPLNĚ HLINÍKOVÉ - POHLED ZE STRANY POHONU

POL.	ROZMĚRY (mm)	STAVEBNÍ OTVOR (mm)	POPIS	POČET KS
I.DH01	1800/2100	1800/2100	1800/2100 - DVEŘE OSAZENÉ V PROSKLENÉ PŘÍČCE	
 <p>AUTOMATICKÉ POSUVNÉ DVOUPANELOVÉ            PROSKLENÍ ČIRÉ, BEZPEČNOSTNÍ DVOJSKLO, KONTRASTNÍ POLEPY SKEL v. 800 A 1400mm            ELEKTROPOHON TESTOVANÝ NA 1 000 000 CYKLŮ/ 4 000 CYKLŮ/DEN            MECHANICKÁ BEZPEČNOST POHONU V SOULADU S NORMOU EN 1260050-1            CERTIFIKOVANÝ MONITOROVANÝ ZÁLOŽNÍ ZDROJ S DOBÍJECÍ SOUSTAVOU DLE ČSN EN 16005            OVLÁDÁNÍ-RADAR/RADAR            PROGRAMOVÝ VOLIČ DVEŘÍ V KOVOVÉM POUZDRU (OTEVŘENO, ZAVŘENO, 1SMĚRNÝ PROVOZ, AUTOMATICKÝ PROVOZ PLNÁ/REDUKOVANÁ ŠÍŘKA, JIŠTĚNÍ KLÍČKEM)            I/O DESKA PRO ROZŠÍŘOVACÍ FUNKCE, CERTIFIKOVANÝ LDP EL. ZÁMEK POHONU PRO ÚNIKOVÉ VÝCHODY DLE ČSN 16005            ZÁLOŽNÍ ZDROJ, 24V BATERIE PRO NOUZOVÉ OTEVŘENÍ DVEŘÍ            VÝBAVA POHONU (LSK) PRO NAPOJENÍ VZDUCHOVÉ CLONY            ÚNIKOVÉ TLAČÍTKO, DVEŘE NAPOJENY NA SIGNÁL EPS.</p> <p>V PŘÍPADĚ POŽÁRU BUDOU DVEŘE POMOCÍ SIGNÁLU EPS OTEVŘENY A ZŮSTANOU OTEVŘENÉ.            V PŘÍPADĚ JINÉHO POPLACHU BUDOU DVEŘE OTEVŘENY POMOCÍ ÚNIKOVÉHO TLAČÍTKA - DVEŘE SE OTEVŘOU A ZŮSTANOU OTEVŘENÉ.</p>				1.NP 1
I.DH02	1500/2100	1500/2100	1500/2100	
 <p>AUTOMATICKÉ POSUVNÉ DVOUPANELOVÉ, TELESKOPICKÉ            PLNÉ            ELEKTROPOHON TESTOVANÝ NA 1 000 000 CYKLŮ/ 4 000 CYKLŮ/DEN            MECHANICKÁ BEZPEČNOST POHONU V SOULADU S NORMOU EN 1260050-1            CERTIFIKOVANÝ MONITOROVANÝ ZÁLOŽNÍ ZDROJ S DOBÍJECÍ SOUSTAVOU DLE ČSN EN 16005            OVLÁDÁNÍ-ČTEČKA KARET/LOKETNÍ SPÍNAČ            PROGRAMOVÝ VOLIČ DVEŘÍ V KOVOVÉM POUZDRU (OTEVŘENO, ZAVŘENO, 1SMĚRNÝ PROVOZ, AUTOMATICKÝ PROVOZ PLNÁ/REDUKOVANÁ ŠÍŘKA, JIŠTĚNÍ KLÍČKEM)            I/O DESKA PRO ROZŠÍŘOVACÍ FUNKCE, CERTIFIKOVANÝ LDP EL. ZÁMEK POHONU            ZÁLOŽNÍ ZDROJ, 24V BATERIE PRO NOUZOVÉ OTEVŘENÍ DVEŘÍ</p>				1.NP 1
I.DH03	1500/2100	1500/2100	1500/2100	
 <p>AUTOMATICKÉ POSUVNÉ DVOUPANELOVÉ            PROSKLENÍ ČIRÉ, BEZPEČNOSTNÍ POŽÁRNÍ, POLEP FÓLÍÍ IMITUJÍCÍ MLÉČNÉ SKLO            ELEKTROPOHON S CERTIFIKACÍ PRO POŽÁRNÍ DVEŘE            MECHANICKÁ BEZPEČNOST POHONU V SOULADU S NORMOU EN 1260050-1            CERTIFIKOVANÝ MONITOROVANÝ ZÁLOŽNÍ ZDROJ S DOBÍJECÍ SOUSTAVOU DLE ČSN EN 16005            OVLÁDÁNÍ-LOKETNÍ SPÍNAČ/LOKETNÍ SPÍNAČ            PROGRAMOVÝ VOLIČ DVEŘÍ V KOVOVÉM POUZDRU (OTEVŘENO, ZAVŘENO, 1SMĚRNÝ PROVOZ, AUTOMATICKÝ PROVOZ PLNÁ/REDUKOVANÁ ŠÍŘKA, JIŠTĚNÍ KLÍČKEM)            I/O DESKA PRO ROZŠÍŘOVACÍ FUNKCE, CERTIFIKOVANÝ LDP EL. ZÁMEK POHONU            ZÁLOŽNÍ ZDROJ, 24V BATERIE PRO NOUZOVÉ OTEVŘENÍ DVEŘÍ            KOMPLETNÍ INDIKAČNÍ KIT - STAVY DVEŘÍ A ZÁMKU (LSK)</p> <p>EI 30DP1-S<sub>m</sub>-C</p>				1.NP 1
POZN : PŘED VÝROBOU BUDOU DVEŘNÍ OTVORY ZAMĚŘENY A JEJICH ROZMĚRY KONZULTOVÁNY SE ZODPOVĚDNÝM PROJEKTANTEM. PŘED VÝROBOU BUDE PŘEDLOŽENA DÍLENSKÁ DOKUMENTACE KE KONZULTACI ZODPOV. PROJEKTANTOVI. DODAVATEL RUČÍ ZA TECHNICKÉ A FUNKČNÍ PARAMETRY A ŽIVOTNOST DVEŘÍ BEZ OHLEDU NA VELIKOST DVEŘÍ. ATESTY DLE ČSN EN ISO 9001:2001.GRAFIČKÉ ZOBRAZENÍ SCHEMATU DVEŘÍ ODPOVÍDÁ POHLEDU ZE STRANY ZÁVĚSŮ.				Strana: 5

# VÝPIS INTERIÉROVÝCH DVEŘÍ

Výstavba urgentního příjmu nemocnice Sokolov, část III.a - stavba urgentního příjmu nemocnice

## INTERIÉROVÉ DVEŘNÍ VÝPLNĚ HLINÍKOVÉ - POHLED ZE STRANY POHONU

POL.	ROZMĚRY (mm)	STAVEBNÍ OTVOR (mm)	POPIS	POČET KS
I.DH04	1500/2100	1500/2100	<p>AUTOMATICKÉ POSUVNÉ DVOUPANELOVÉ, TELESKOPICKÉ                      PROSKLENÍ ČIRÉ, BEZPEČNOSTNÍ, KONTRASTNÍ POLEPY SKEL v. 800 A 1400mm                      ELEKTROPOHON TESTOVANÝ NA 1 000 000 CYKLŮ/ 4 000 CYKLŮ/DEN                      MECHANICKÁ BEZPEČNOST POHONU V SOULADU S NORMOU EN 1260050-1                      CERTIFIKOVANÝ MONITOROVANÝ ZÁLOŽNÍ ZDROJ S DOBÍJECÍ SOUSTAVOU DLE ČSN EN 16005                      OVLÁDÁNÍ-RADAR/RADAR                      PROGRAMOVÝ VOLIČ DVEŘÍ V KOVOVÉM POUZDRU (OTEVŘENO, ZAVŘENO, 1SMĚRNÝ PROVOZ,                      AUTOMATICKÝ PROVOZ PLNÁ/REDUKOVANÁ ŠÍŘKA, JIŠTĚNÍ KLÍČKEM)                      I/O DESKA PRO ROZŠÍŘOVACÍ FUNKCE, CERTIFIKOVANÝ LDP EL. ZÁMEK POHONU PRO ÚNIKOVÉ                      VÝCHODY DLE ČSN 16005                      ZÁLOŽNÍ ZDROJ, 24V BATERIE PRO NOUZOVÉ OTEVŘENÍ DVEŘÍ</p> <p>ÚNIKOVÉ TLAČÍTKO, DVEŘE NAPOJENY NA SIGNÁL EPS.</p> <p>V PŘÍPADĚ POŽÁRU BUDOU DVEŘE POMOCÍ SIGNÁLU EPS OTEVŘENY A ZŮSTANOU OTEVŘENÉ.                      V PŘÍPADĚ JINÉHO POPLACHU BUDOU DVEŘE OTEVŘENY POMOCÍ ÚNIKOVÉHO TLAČÍTKA -                      DVEŘE SE OTEVŘOU A ZŮSTANOU OTEVŘENÉ.</p>	<p>1.NP</p> <p>1</p>
I.DH05	1500/2200	1500/2200	<p>AUTOMATICKÉ POSUVNÉ DVOUPANELOVÉ                      PROSKLENÍ ČIRÉ, BEZPEČNOSTNÍ, POLEP FÓLÍÍ IMITUJÍCÍ MLÉČNÉ SKLO                      ELEKTROPOHON TESTOVANÝ NA 1 000 000 CYKLŮ/ 4 000 CYKLŮ/DEN                      MECHANICKÁ BEZPEČNOST POHONU V SOULADU S NORMOU EN 1260050-1                      CERTIFIKOVANÝ MONITOROVANÝ ZÁLOŽNÍ ZDROJ S DOBÍJECÍ SOUSTAVOU DLE ČSN EN 16005                      OVLÁDÁNÍ-ČTEČKA KARET/RADAR                      PROGRAMOVÝ VOLIČ DVEŘÍ V KOVOVÉM POUZDRU (OTEVŘENO, ZAVŘENO, 1SMĚRNÝ PROVOZ,                      AUTOMATICKÝ PROVOZ PLNÁ/REDUKOVANÁ ŠÍŘKA, JIŠTĚNÍ KLÍČKEM)                      I/O DESKA PRO ROZŠÍŘOVACÍ FUNKCE, CERTIFIKOVANÝ LDP EL. ZÁMEK POHONU PRO ÚNIKOVÉ                      VÝCHODY DLE ČSN 16005                      ZÁLOŽNÍ ZDROJ, 24V BATERIE PRO NOUZOVÉ OTEVŘENÍ DVEŘÍ</p> <p>ÚNIKOVÉ TLAČÍTKO, DVEŘE NAPOJENY NA SIGNÁL EPS.</p> <p>V PŘÍPADĚ POŽÁRU BUDOU DVEŘE POMOCÍ SIGNÁLU EPS OTEVŘENY A ZŮSTANOU OTEVŘENÉ.                      V PŘÍPADĚ JINÉHO POPLACHU BUDOU DVEŘE OTEVŘENY POMOCÍ ÚNIKOVÉHO TLAČÍTKA -                      DVEŘE SE OTEVŘOU A ZŮSTANOU OTEVŘENÉ.</p>	<p>1.NP</p> <p>1</p>
I.DH06	1250/2200	1250/2200	<p>AUTOMATICKÉ POSUVNÉ DVOUPANELOVÉ                      PROSKLENÍ ČIRÉ, BEZPEČNOSTNÍ POŽÁRNÍ, POLEP FÓLÍÍ IMITUJÍCÍ MLÉČNÉ SKLO                      ELEKTROPOHON S CERTIFIKACÍ PRO POŽÁRNÍ DVEŘE                      MECHANICKÁ BEZPEČNOST POHONU V SOULADU S NORMOU EN 1260050-1                      CERTIFIKOVANÝ MONITOROVANÝ ZÁLOŽNÍ ZDROJ S DOBÍJECÍ SOUSTAVOU DLE ČSN EN 16005                      OVLÁDÁNÍ-ČTEČKA KARET/LOKETNÍ SPÍNAČ                      PROGRAMOVÝ VOLIČ DVEŘÍ V KOVOVÉM POUZDRU (OTEVŘENO, ZAVŘENO, 1SMĚRNÝ PROVOZ,                      AUTOMATICKÝ PROVOZ PLNÁ/REDUKOVANÁ ŠÍŘKA, JIŠTĚNÍ KLÍČKEM)                      I/O DESKA PRO ROZŠÍŘOVACÍ FUNKCE, CERTIFIKOVANÝ LDP EL. ZÁMEK POHONU                      ZÁLOŽNÍ ZDROJ, 24V BATERIE PRO NOUZOVÉ OTEVŘENÍ DVEŘÍ                      KOMPLETNÍ INDIKAČNÍ KIT - STAVY DVEŘÍ A ZÁMKU (LSK)</p> <p>EW 30DP1-C</p>	<p>1.NP</p> <p>1</p>
<p>POZN : PŘED VÝROBOU BUDOU DVEŘNÍ OTVORY ZAMĚŘENY A JEJICH ROZMĚRY KONZULTOVÁNY SE ZODPOVĚDNÝM PROJEKTANTEM. PŘED VÝROBOU BUDE                      PŘEDLOŽENA DÍLENSKÁ DOKUMENTACE KE KONZULTACI ZODPOV. PROJEKTANTOVI. DODAVATEL RUČÍ ZA TECHNICKÉ A FUNKČNÍ PARAMETRY A ŽIVOTNOST                      DVEŘÍ BEZ OHLEDU NA VELIKOST DVEŘÍ. ATESTY DLE ČSN EN ISO 9001:2001.GRAFIČKÉ ZOBRAZENÍ SCHEMATU DVEŘÍ ODPOVÍDÁ POHLEDU ZE STRANY ZÁVĚSŮ.</p>				<p>Strana:</p> <p>6</p>



# VÝPIS INTERIÉROVÝCH DVEŘÍ

Výstavba urgentního příjmu nemocnice Sokolov, část III.a - stavba urgentního příjmu nemocnice

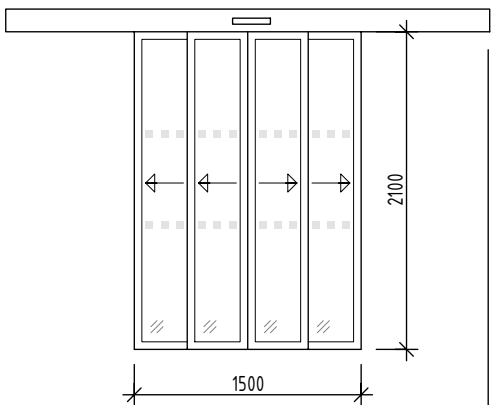
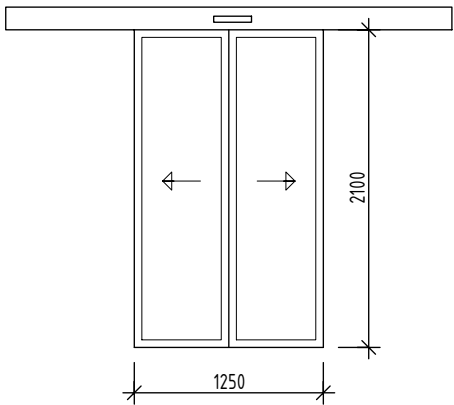
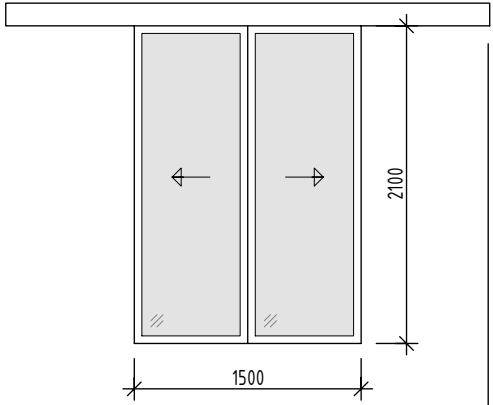
## INTERIÉROVÉ DVEŘNÍ VÝPLNĚ HLINÍKOVÉ - POHLED ZE STRANY Pohonu

POL.	ROZMĚRY (mm)	STAVEBNÍ OTVOR (mm)	POPIS	POČET KS
I.DH07	1250/2100	1250/2100	<p>AUTOMATICKÉ POSUVNÉ DVOUPANELOVÉ                      PROSKLENÍ ČIRÉ, BEZPEČNOSTNÍ POŽÁRNÍ, POLEP FÓLÍÍ IMITUJÍCÍ MLÉČNÉ SKLO                      ELEKTROPOHON S CERTIFIKACÍ PRO POŽÁRNÍ DVEŘE                      MECHANICKÁ BEZPEČNOST Pohonu V SOULADU S NORMOU EN 1260050-1                      CERTIFIKOVANÝ MONITOROVANÝ ZÁLOŽNÍ ZDROJ S DOBÍJECÍ SOUSTAVOU DLE ČSN EN 16005                      OVLÁDÁNÍ-LOKETNÍ SPÍNAČ/LOKETNÍ SPÍNAČ                      PROGRAMOVÝ VOLIČ DVEŘÍ V KOVOVÉM POUZDRU (OTEVŘENO, ZAVŘENO, 1SMĚRNÝ PROVOZ,                      AUTOMATICKÝ PROVOZ PLNÁ/REDUKOVANÁ ŠÍŘKA, JIŠTĚNÍ KLÍČKEM)                      I/O DESKA PRO ROZŠÍŘOVACÍ FUNKCE, CERTIFIKOVANÝ LDP EL. ZÁMEK Pohonu                      ZÁLOŽNÍ ZDROJ, 24V BATERIE PRO NOUZOVÉ OTEVŘENÍ DVEŘÍ                      KOMPLETNÍ INDIKAČNÍ KIT - STAVY DVEŘÍ A ZÁMKU (LSK)</p>	
			EI 30DP1-S <sub>m</sub> -C	1.NP 1
I.DH08	1250/2100	1250/2100	<p>AUTOMATICKÉ POSUVNÉ DVOUPANELOVÉ                      PROSKLENÍ ČIRÉ, BEZPEČNOSTNÍ POŽÁRNÍ, POLEP FÓLÍÍ IMITUJÍCÍ MLÉČNÉ SKLO                      ELEKTROPOHON S CERTIFIKACÍ PRO POŽÁRNÍ DVEŘE                      MECHANICKÁ BEZPEČNOST Pohonu V SOULADU S NORMOU EN 1260050-1                      CERTIFIKOVANÝ MONITOROVANÝ ZÁLOŽNÍ ZDROJ S DOBÍJECÍ SOUSTAVOU DLE ČSN EN 16005                      OVLÁDÁNÍ-LOKETNÍ SPÍNAČ/LOKETNÍ SPÍNAČ                      PROGRAMOVÝ VOLIČ DVEŘÍ V KOVOVÉM POUZDRU (OTEVŘENO, ZAVŘENO, 1SMĚRNÝ PROVOZ,                      AUTOMATICKÝ PROVOZ PLNÁ/REDUKOVANÁ ŠÍŘKA, JIŠTĚNÍ KLÍČKEM)                      I/O DESKA PRO ROZŠÍŘOVACÍ FUNKCE, CERTIFIKOVANÝ LDP EL. ZÁMEK Pohonu                      ZÁLOŽNÍ ZDROJ, 24V BATERIE PRO NOUZOVÉ OTEVŘENÍ DVEŘÍ                      KOMPLETNÍ INDIKAČNÍ KIT - STAVY DVEŘÍ A ZÁMKU (LSK)</p>	
			EI 30DP1-S <sub>m</sub> -C	1.NP 1
I.DH09	1250/2100	1250/2100	<p>AUTOMATICKÉ POSUVNÉ DVOUPANELOVÉ                      PLNÉ                      ELEKTROPOHON TESTOVANÝ NA 1 000 000 CYKLŮ/ 4 000 CYKLŮ/DEN                      MECHANICKÁ BEZPEČNOST Pohonu V SOULADU S NORMOU EN 1260050-1                      CERTIFIKOVANÝ MONITOROVANÝ ZÁLOŽNÍ ZDROJ S DOBÍJECÍ SOUSTAVOU DLE ČSN EN 16005                      OVLÁDÁNÍ-RADAR/LOKETNÍ SPÍNAČ                      PROGRAMOVÝ VOLIČ DVEŘÍ V KOVOVÉM POUZDRU (OTEVŘENO, ZAVŘENO, 1SMĚRNÝ PROVOZ,                      AUTOMATICKÝ PROVOZ PLNÁ/REDUKOVANÁ ŠÍŘKA, JIŠTĚNÍ KLÍČKEM)                      I/O DESKA PRO ROZŠÍŘOVACÍ FUNKCE, CERTIFIKOVANÝ LDP EL. ZÁMEK Pohonu                      ZÁLOŽNÍ ZDROJ, 24V BATERIE PRO NOUZOVÉ OTEVŘENÍ DVEŘÍ</p> <p>ÚNIKOVÉ TLAČÍTKO</p>	
				1.NP 1
<p>POZN : PŘED VÝROBOU BUDOU DVEŘNÍ OTVORY ZAMĚŘENY A JEJICH ROZMĚRY KONZULTOVÁNY SE ZODPOVĚDNÝM PROJEKTANTEM. PŘED VÝROBOU BUDE PŘEDLOŽENA DÍLENSKÁ DOKUMENTACE KE KONZULTACI ZODPOV. PROJEKTANTOVI. DODAVATEL RUČÍ ZA TECHNICKÉ A FUNKČNÍ PARAMETRY A ŽIVOTNOST DVEŘÍ BEZ OHLEDU NA VELIKOST DVEŘÍ. ATESTY DLE ČSN EN ISO 9001:2001.GRAFIČKÉ ZOBRAZENÍ SCHEMATU DVEŘÍ ODPOVÍDÁ POHLEDU ZE STRANY ZÁVĚSŮ.</p>				<p>Strana: 7</p>

# VÝPIS INTERIÉROVÝCH DVEŘÍ

Výstavba urgentního příjmu nemocnice Sokolov, část III.a - stavba urgentního příjmu nemocnice

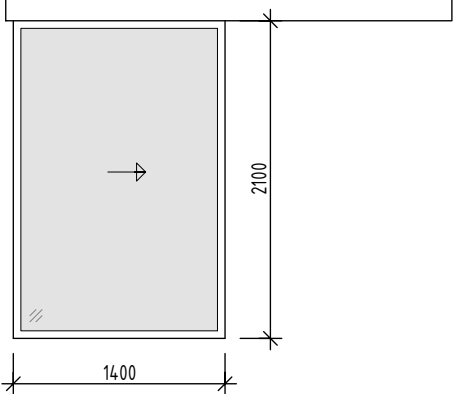
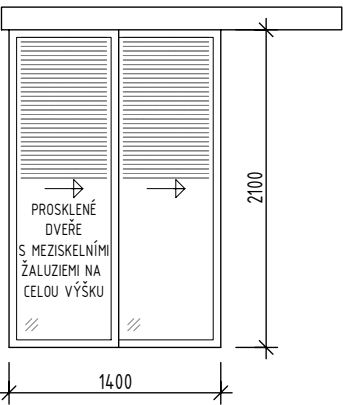
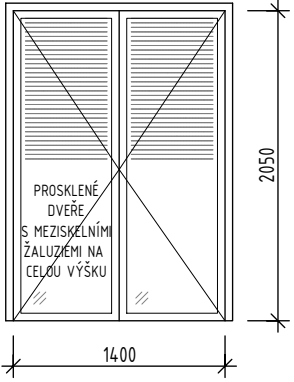
## INTERIÉROVÉ DVEŘNÍ VÝPLNĚ HLINÍKOVÉ - POHLED ZE STRANY POHONU

POL.	ROZMĚRY (mm)	STAVEBNÍ OTVOR (mm)	POPIS	POČET KS
I.DH10	1500/2100	1500/2100	 <p>AUTOMATICKÉ POSUVNÉ ČTYŘPANELOVÉ, TELESKOPICKÉ            PROSKLENÍ ČIRÉ, BEZPEČNOSTNÍ, KONTRASTNÍ POLEPY SKEL v. 800 A 1400mm            ELEKTROPOHON TESTOVANÝ NA 1 000 000 CYKLŮ/ 4 000 CYKLŮ/DEN            MECHANICKÁ BEZPEČNOST POHONU V SOULADU S NORMOU EN 1260050-1            CERTIFIKOVANÝ MONITOROVANÝ ZÁLOŽNÍ ZDROJ S DOBÍJECÍ SOUSTAVOU DLE ČSN EN 16005            OVLÁDÁNÍ-RADAR/LOKETNÍ SPÍNAČ            PROGRAMOVÝ VOLIČ DVEŘÍ V KOVOVÉM POUZDRU (OTEVŘENO, ZAVŘENO, 1SMĚRNÝ PROVOZ, AUTOMATICKÝ PROVOZ PLNÁ/REDUKOVANÁ ŠÍŘKA, JIŠTĚNÍ KLÍČKEM)            I/O DESKA PRO ROZŠÍROVACÍ FUNKCE, CERTIFIKOVANÝ LDP EL. ZÁMEK POHONU PRO ÚNIKOVÉ VÝCHODY DLE ČSN 16005            ZÁLOŽNÍ ZDROJ, 24V BATERIE PRO NOUZOVÉ OTEVŘENÍ DVEŘÍ</p> <p>ÚNIKOVÉ TLAČÍTKO</p>	1.NP 1
I.DH11	1250/2100	1250/2100	 <p>AUTOMATICKÉ POSUVNÉ DVOUPANELOVÉ            PLNÉ            ELEKTROPOHON TESTOVANÝ NA 1 000 000 CYKLŮ/ 4 000 CYKLŮ/DEN            MECHANICKÁ BEZPEČNOST POHONU V SOULADU S NORMOU EN 1260050-1            CERTIFIKOVANÝ MONITOROVANÝ ZÁLOŽNÍ ZDROJ S DOBÍJECÍ SOUSTAVOU DLE ČSN EN 16005            OVLÁDÁNÍ-RADAR/LOKETNÍ SPÍNAČ            PROGRAMOVÝ VOLIČ DVEŘÍ V KOVOVÉM POUZDRU (OTEVŘENO, ZAVŘENO, 1SMĚRNÝ PROVOZ, AUTOMATICKÝ PROVOZ PLNÁ/REDUKOVANÁ ŠÍŘKA, JIŠTĚNÍ KLÍČKEM)            I/O DESKA PRO ROZŠÍROVACÍ FUNKCE, CERTIFIKOVANÝ LDP EL. ZÁMEK POHONU            ZÁLOŽNÍ ZDROJ, 24V BATERIE PRO NOUZOVÉ OTEVŘENÍ DVEŘÍ</p> <p>ÚNIKOVÉ TLAČÍTKO</p>	1.NP 1
I.DH12	1500/2100	1500/2100	 <p>AUTOMATICKÉ POSUVNÉ DVOUPANELOVÉ            PROSKLENÍ ČIRÉ, BEZPEČNOSTNÍ POŽÁRNÍ, POLEP FÓLÍÍ IMITUJÍCÍ MLÉČNÉ SKLO            ELEKTROPOHON S CERTIFIKACÍ PRO POŽÁRNÍ DVEŘE            MECHANICKÁ BEZPEČNOST POHONU V SOULADU S NORMOU EN 1260050-1            CERTIFIKOVANÝ MONITOROVANÝ ZÁLOŽNÍ ZDROJ S DOBÍJECÍ SOUSTAVOU DLE ČSN EN 16005            OVLÁDÁNÍ-LOKETNÍ SPÍNAČ/LOKETNÍ SPÍNAČ            PROGRAMOVÝ VOLIČ DVEŘÍ V KOVOVÉM POUZDRU (OTEVŘENO, ZAVŘENO, 1SMĚRNÝ PROVOZ, AUTOMATICKÝ PROVOZ PLNÁ/REDUKOVANÁ ŠÍŘKA, JIŠTĚNÍ KLÍČKEM)            I/O DESKA PRO ROZŠÍROVACÍ FUNKCE, CERTIFIKOVANÝ LDP EL. ZÁMEK POHONU PRO ÚNIKOVÉ VÝCHODY DLE ČSN 16005            ZÁLOŽNÍ ZDROJ, 24V BATERIE PRO NOUZOVÉ OTEVŘENÍ DVEŘÍ            KOMPLETNÍ INDIKAČNÍ KIT - STAVY DVEŘÍ A ZÁMKU (LSK)</p> <p>EI 30DP1-S<sub>m</sub>-C</p>	1.NP 1
POZN : PŘED VÝROBOU BUDOU DVEŘNÍ OTVORY ZAMĚŘENY A JEJICH ROZMĚRY KONZULTOVÁNY SE ZODPOVĚDNÝM PROJEKTANTEM. PŘED VÝROBOU BUDE PŘEDLOŽENA DÍLENSKÁ DOKUMENTACE KE KONZULTACI ZODPOV. PROJEKTANTOVI. DODAVATEL RUČÍ ZA TECHNICKÉ A FUNKČNÍ PARAMETRY A ŽIVOTNOST DVEŘÍ BEZ OHLEDU NA VELIKOST DVEŘÍ. ATESTY DLE ČSN EN ISO 9001:2001.GRAFIČKÉ ZOBRAZENÍ SCHÉMATU DVEŘÍ ODPOVÍDÁ POHLEDU ZE STRANY ZÁVĚŠŮ.				Strana: 8

# VÝPIS INTERIÉROVÝCH DVEŘÍ

Výstavba urgentního příjmu nemocnice Sokolov, část III.a - stavba urgentního příjmu nemocnice

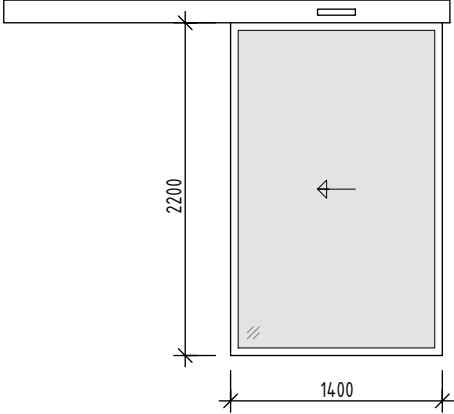
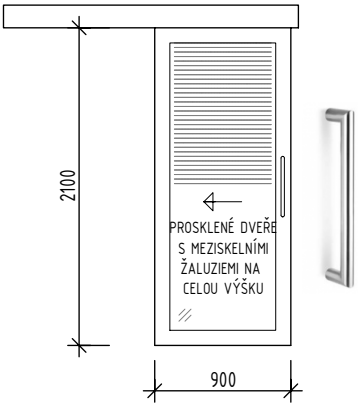
## INTERIÉROVÉ DVEŘNÍ VÝPLNĚ HLINÍKOVÉ - POHLED ZE STRANY Pohonu/ZÁVĚSŮ

POL.	ROZMĚRY (mm)	STAVEBNÍ OTVOR (mm)	POPIS	POČET KS
I.DH13	1400/2100	1400/2100	<p>AUTOMATICKÉ POSUVNÉ JEDNOPANELOVÉ                      PROSKLENÍ ČIRÉ, BEZPEČNOSTNÍ POŽÁRNÍ, POLEP FÓLÍÍ IMITUJÍCÍ MLÉČNÉ SKLO                      ELEKTROPOHON S CERTIFIKACÍ PRO POŽÁRNÍ DVEŘE                      MECHANICKÁ BEZPEČNOST Pohonu V SOULADU S NORMOU EN 1260050-1                      CERTIFIKOVANÝ MONITOROVANÝ ZÁLOŽNÍ ZDROJ S DOBÍJECÍ SOUSTAVOU DLE ČSN EN 16005                      OVLÁDÁNÍ-LOKETNÍ SPÍNAČ/LOKETNÍ SPÍNAČ                      PROGRAMOVÝ VOLIČ DVEŘÍ V KOVOVÉM POUZDRU (OTEVŘENO, ZAVŘENO, 1SMĚRNÝ PROVOZ,                      AUTOMATICKÝ PROVOZ PLNÁ/REDUKOVANÁ ŠÍŘKA, JIŠTĚNÍ KLÍČKEM)                      I/O DESKA PRO ROZŠÍŘOVACÍ FUNKCE, CERTIFIKOVANÝ LDP EL. ZÁMEK Pohonu                      ZÁLOŽNÍ ZDROJ, 24V BATERIE PRO NOUZOVÉ OTEVŘENÍ DVEŘÍ                      KOMPLETNÍ INDIKAČNÍ KIT - STAVY DVEŘÍ A ZÁMKU (LSK)</p>	
				1.NP
			EI 30DP1-S <sub>m</sub> -C	1
I.DH14 I.DH15 I.DH16 I.DH17 I.DH18 I.DH19	1400/2100	1400/2100 - DVEŘĚ OSAZENÉ V PROSKLENÉ PŘÍČCE	<p>AUTOMATICKÉ POSUVNÉ DVOUPANELOVÉ, TELESKOPICKÉ                      PROSKLENÍ ČIRÉ, BEZPEČNOSTNÍ                      MEZISKELNÍ ŽALUZIE, OVLÁDANÁ MANUÁLNĚ                      ELEKTROPOHON TESTOVANÝ NA 1 000 000 CYKLŮ/ 4 000 CYKLŮ/DEN                      MECHANICKÁ BEZPEČNOST Pohonu V SOULADU S NORMOU EN 1260050-1                      CERTIFIKOVANÝ MONITOROVANÝ ZÁLOŽNÍ ZDROJ S DOBÍJECÍ SOUSTAVOU DLE ČSN EN 16005                      OVLÁDÁNÍ-LOKETNÍ SPÍNAČ/LOKETNÍ SPÍNAČ                      PROGRAMOVÝ VOLIČ DVEŘÍ V KOVOVÉM POUZDRU (OTEVŘENO, ZAVŘENO, 1SMĚRNÝ PROVOZ,                      AUTOMATICKÝ PROVOZ PLNÁ/REDUKOVANÁ ŠÍŘKA, JIŠTĚNÍ KLÍČKEM)                      I/O DESKA PRO ROZŠÍŘOVACÍ FUNKCE, CERTIFIKOVANÝ LDP EL. ZÁMEK Pohonu                      ZÁLOŽNÍ ZDROJ, 24V BATERIE PRO NOUZOVÉ OTEVŘENÍ DVEŘÍ</p>	
				1.NP
				6
I.DH20	1400/2050	1500/2100 - DVEŘĚ OSAZENÉ V PROSKLENÉ PŘÍČCE	<p>AUTOMATICKÉ OTOČNÉ DVOUKŘÍDLOVÉ S PUSH Pohonem                      PROSKLENÍ ČIRÉ, BEZPEČNOSTNÍ, KONTRASTNÍ POLEPY SKEL v. 800 A 1400mm                      MEZISKELNÍ ŽALUZIE, OVLÁDANÁ MANUÁLNĚ                      ELEKTROMECHANICKÝ Pohon SW300 PRO OTOČNÉ DVOUKŘÍDLOVÉ DVEŘE                      BEZPEČNOSTNÍ ČIDLÁ - PREZENČNÍ SENZORY 4SAFE NA OBOU STRANÁCH KŘÍDEL                      NÍZKÁ SÍLA PŘI MANUÁLNÍM OTEVŘENÍ                      OVLÁDÁNÍ-LOKETNÍ SPÍNAČ/LOKETNÍ SPÍNAČ                      PROGRAMOVÝ VOLIČ DVEŘÍ V KOVOVÉM POUZDRU (OTEVŘENO, ZAVŘENO, 1SMĚRNÝ PROVOZ,                      AUTOMATICKÝ PROVOZ PLNÁ/REDUKOVANÁ ŠÍŘKA, JIŠTĚNÍ KLÍČKEM)                      ZÁLOŽNÍ ZDROJ, FUNKCE PUSH A GO</p>	
				1.NP
				1
<p>POZN : PŘED VÝROBOU BUDOU DVEŘNÍ OTVORY ZAMĚŘENY A JEJICH ROZMĚRY KONZULTOVÁNY SE ZODPOVĚDNÝM PROJEKTANTEM. PŘED VÝROBOU BUDE PŘEDLOŽENA DÍLENSKÁ DOKUMENTACE KE KONZULTACI ZODPOV. PROJEKTANTOVI. DODAVATEL RUČÍ ZA TECHNICKÉ A FUNKČNÍ PARAMETRY A ŽIVOTNOST DVEŘÍ BEZ OHLEDU NA VELIKOST DVEŘÍ. ATESTY DLE ČSN EN ISO 9001:2001.GRAFIČKÉ ZOBRAZENÍ SCHEMATU DVEŘÍ ODPOVÍDÁ POHLEDU ZE STRANY ZÁVĚSŮ.</p>				<p>Strana: 9</p>

# VÝPIS INTERIÉROVÝCH DVEŘÍ

Výstavba urgentního příjmu nemocnice Sokolov, část III.a - stavba urgentního příjmu nemocnice

## INTERIÉROVÉ DVEŘNÍ VÝPLNĚ HLINÍKOVÉ - POHLED ZE STRANY POHONU/KOLEJNICE

POL.	ROZMĚRY (mm)	STAVEBNÍ OTVOR (mm) POPIS	POČET KS
I.DH21	1400/2200 	1400/2200 AUTOMATICKÉ POSUVNÉ JEDNOPANELOVÉ PROSKLENÍ ČIRÉ, BEZPEČNOSTNÍ POŽÁRNÍ, POLEP FÓLÍÍ IMITUJÍCÍ MLÉČNÉ SKLO ELEKTROPOHON S CERTIFIKACÍ PRO POŽÁRNÍ DVEŘE MECHANICKÁ BEZPEČNOST POHONU V SOULADU S NORMOU EN 1260050-1 CERTIFIKOVANÝ MONITOROVANÝ ZÁLOŽNÍ ZDROJ S DOBÍJECÍ SOUSTAVOU DLE ČSN EN 16005 OVLÁDÁNÍ-RADAR/ČTEČKA KARET PROGRAMOVÝ VOLIČ DVEŘÍ V KOVOVÉM POUZDRU (OTEVŘENO, ZAVŘENO, 1SMĚRNÝ PROVOZ, AUTOMATICKÝ PROVOZ PLNÁ/REDUKOVANÁ ŠÍŘKA, JIŠTĚNÍ KLÍČKEM) I/O DESKA PRO ROZŠÍŘOVACÍ FUNKCE, CERTIFIKOVANÝ LDP EL. ZÁMEK POHONU PRO ÚNIKOVÉ VÝCHODY DLE ČSN 16005 ZÁLOŽNÍ ZDROJ, 24V BATERIE PRO NOUZOVÉ OTEVŘENÍ DVEŘÍ KOMPLETNÍ INDIKAČNÍ KIT - STAVY DVEŘÍ A ZÁMKU (LSK)  ÚNIKOVÉ TLAČÍTKO  EW 30DP1-C	1.NP 1
I.DHP01 I.DHP02 I.DHP03 I.DHP04	900/2100 	900/2100 - DVEŘE OSAZENÉ V PROSKLENÉ PŘÍČCE RUČNĚ POSUVNÉ JEDNOPANELOVÉ PROSKLENÍ ČIRÉ, BEZPEČNOSTNÍ MEZISKELNÍ ŽALUZIE, OVLÁDANÁ MANUÁLNĚ  KOVÁNÍ-MADLO/MADLO	1.NP 4
<p>POZN : PŘED VÝROBOU BUDOU DVEŘNÍ OTVORY ZAMĚŘENY A JEJICH ROZMĚRY KONZULTOVÁNY SE ZODPOVĚDNÝM PROJEKTANTEM. PŘED VÝROBOU BUDE PŘEDLOŽENA DÍLENSKÁ DOKUMENTACE KE KONZULTACI ZODPOV. PROJEKTANTOVI. DODAVATEL RUČÍ ZA TECHNICKÉ A FUNKČNÍ PARAMETRY A ŽIVOTNOST DVEŘÍ BEZ OHLEDU NA VELIKOST DVEŘÍ. ATESTY DLE ČSN EN ISO 9001:2001.GRAFIČKÉ ZOBRAZENÍ SCÉMAMU DVEŘÍ ODPOVÍDÁ POHLEDU ZE STRANY ZÁVĚSŮ.</p>			Strana: 10

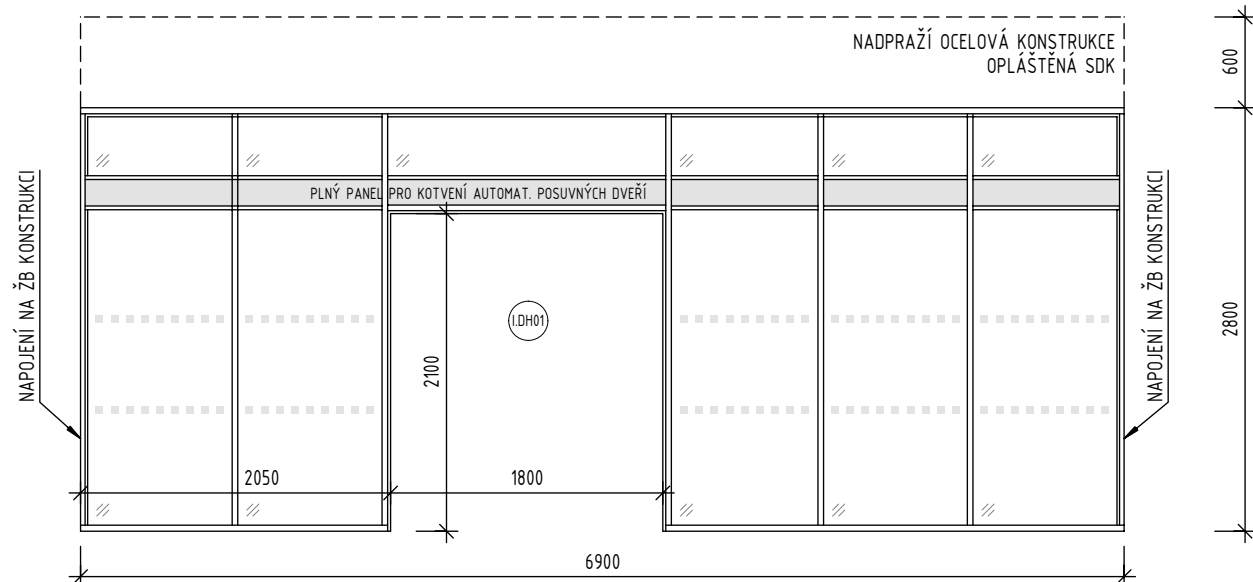
# VÝPIS INTERIÉROVÝCH DVEŘÍ

Výstavba urgentního příjmu nemocnice Sokolov, část III.a - stavba urgentního příjmu nemocnice

## PROSKLENÉ PŘÍČKY - SCHÉMATA

POČET KS

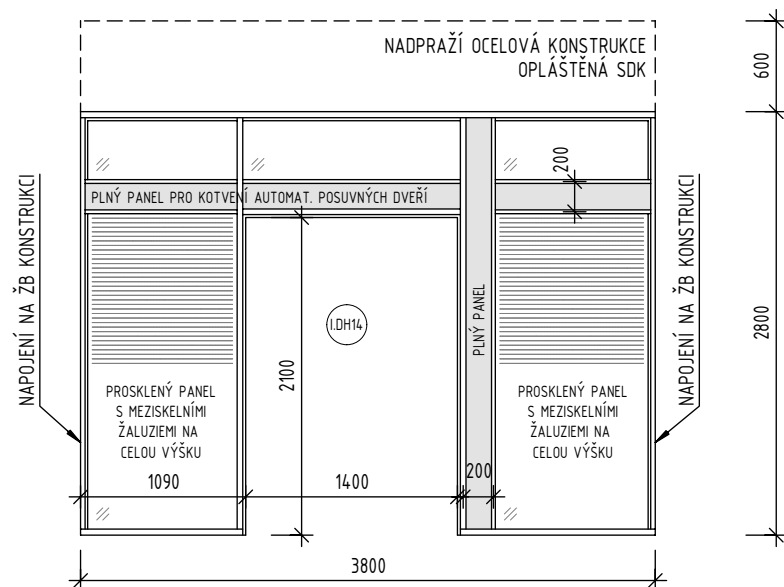
PŘÍČKA MEZI m.č. 1.01a A 1.01b



1.NP

1

PŘÍČKA MEZI m.č. 1.08 A 1.10



1.NP

1

POZN : PŘED VÝROBOU BUDOU DVEŘNÍ OTVORY ZAMĚŘENY A JEJICH ROZMĚRY KONZULTOVÁNY SE ZODPOVĚDNÝM PROJEKTANTEM. PŘED VÝROBOU BUDE PŘEDLOŽENA DÍLENSKÁ DOKUMENTACE KE KONZULTACI ZODPOV. PROJEKTANTOVI. DODAVATEL RUČÍ ZA TECHNICKÉ A FUNKČNÍ PARAMETRY A ŽIVOTNOST DVEŘÍ BEZ OHLEDU NA VELIKOST DVEŘÍ. ATESTY DLE ČSN EN ISO 9001:2001.GRAFIČKÉ ZOBRAZENÍ SCHÉMATU DVEŘÍ ODPOVÍDÁ POHLEDU ZE STRANY ZÁVĚŠŮ.

Strana:

11

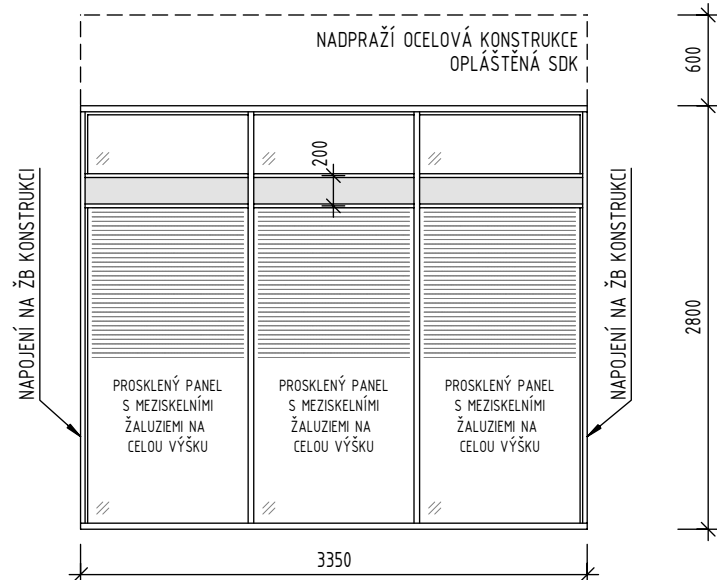
# VÝPIS INTERIÉROVÝCH DVEŘÍ

Výstavba urgentního příjmu nemocnice Sokolov, část III.a - stavba urgentního příjmu nemocnice

## PROSKLENÉ PŘÍČKY - SCHÉMATA

POČET KS

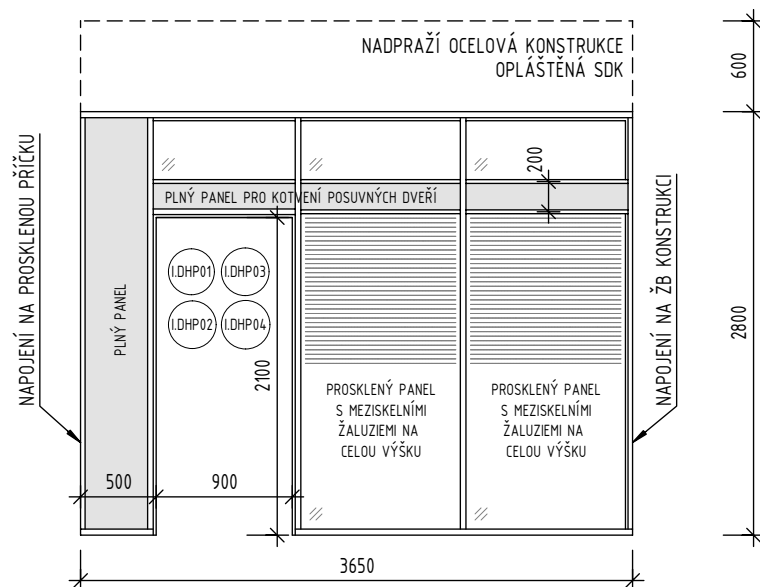
PŘÍČKA MEZI m.č. 1.10 A 1.11



1.NP

1

PŘÍČKA MEZI m.č. 1.11 A 1.12 A 1.13 A 1.14 A 1.15



1.NP

4

POZN : PŘED VÝROBOU BUDOU DVEŘNÍ OTVORY ZAMĚŘENY A JEJICH ROZMĚRY KONZULTOVÁNY SE ZODPOVĚDNÝM PROJEKTANTEM. PŘED VÝROBOU BUDE PŘEDLOŽENA DÍLENSKÁ DOKUMENTACE KE KONZULTACI ZODPOV. PROJEKTANTOVI. DODAVATEL RUČÍ ZA TECHNICKÉ A FUNKČNÍ PARAMETRY A ŽIVOTNOST DVEŘÍ BEZ OHLEDU NA VELIKOST DVEŘÍ. ATESTY DLE ČSN EN ISO 9001:2001.GRAFIČKÉ ZOBRAZENÍ SCHÉMATU DVEŘÍ ODPOVÍDÁ POHLEDU ZE STRANY ZÁVĚŠŮ.

Strana:  
12

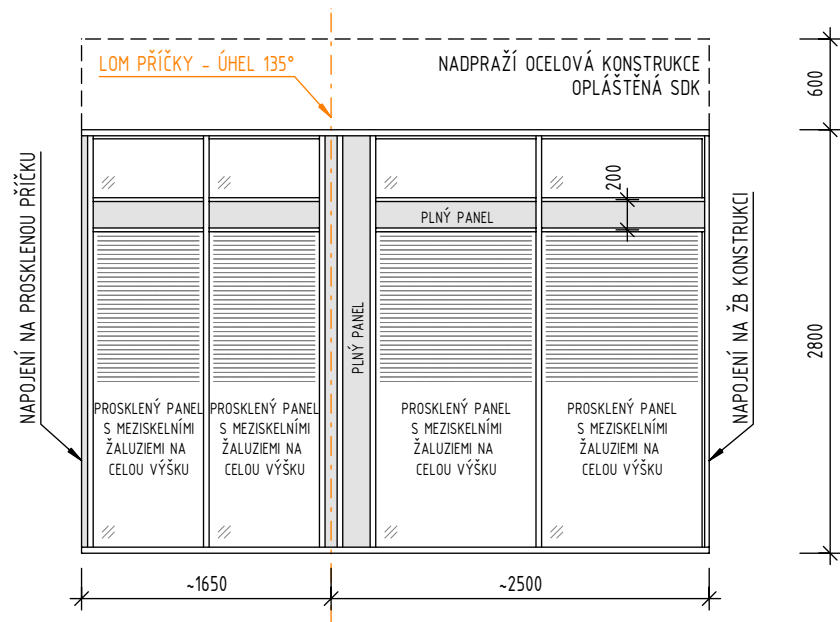
# VÝPIS INTERIÉROVÝCH DVEŘÍ

Výstavba urgentního příjmu nemocnice Sokolov, část III.a - stavba urgentního příjmu nemocnice

## PROSKLENÉ PŘÍČKY - SCHÉMATA

POČET KS

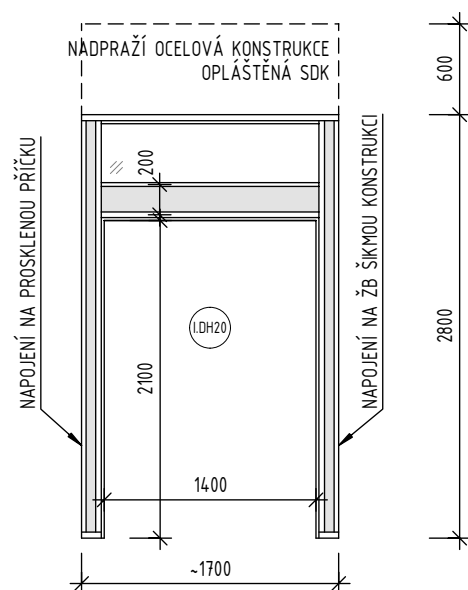
PŘÍČKA MEZI m.č. 1.15 A 1.16



1.NP

1

PŘÍČKA MEZI m.č. 1.08 A 1.16



1.NP

1

POZN : PŘED VÝROBOU BUDOU DVEŘNÍ OTVORY ZAMĚŘENY A JEJICH ROZMĚRY KONZULTOVÁNY SE ZODPOVĚDNÝM PROJEKTANTEM. PŘED VÝROBOU BUDE PŘEDLOŽENA DÍLENSKÁ DOKUMENTACE KE KONZULTACI ZODPOV. PROJEKTANTOVI. DODAVATEL RUČÍ ZA TECHNICKÉ A FUNKČNÍ PARAMETRY A ŽIVOTNOST DVEŘÍ BEZ OHLEDU NA VELIKOST DVEŘÍ. ATESTY DLE ČSN EN ISO 9001:2001.GRAFIČKÉ ZOBRAZENÍ SCHÉMATU DVEŘÍ ODPOVÍDÁ POHLEDU ZE STRANY ZÁVĚŠŮ.

Strana:  
13

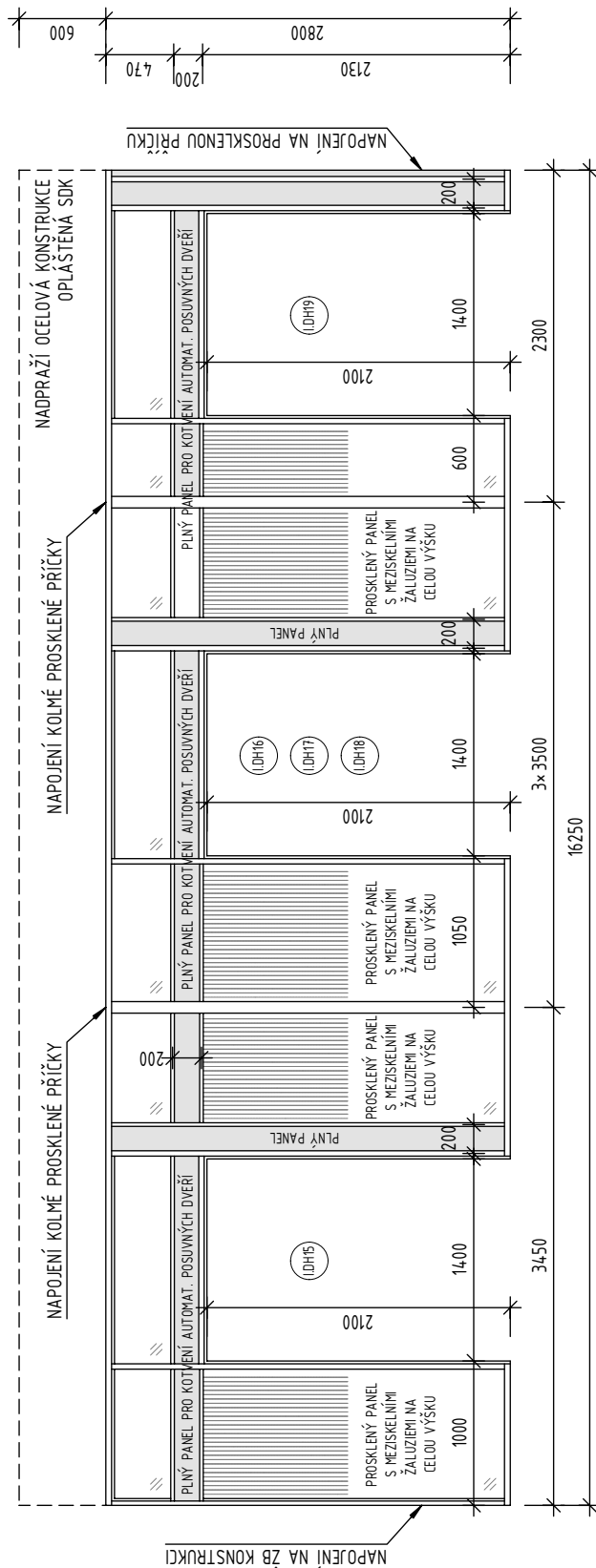
# VÝPIS INTERIÉROVÝCH DVEŘÍ

Výstavba urgentního příjmu nemocnice Sokolov, část III.a - stavba urgentního příjmu nemocnice

## PROSKLENÉ PŘÍČKY - SCHÉMATA

POČET KS

PŘÍČKA MEZI m.č. 1.08 A 1.11 A 1.12 A 1.13 A 1.14 A 1.15



1.NP

1

POZN : PŘED VÝROBOU BUDOU DVEŘNÍ OTVORY ZAMĚŘENY A JEJICH ROZMĚRY KONZULTOVÁNY SE ZODPOVĚDNÝM PROJEKTANTEM. PŘED VÝROBOU BUDE PŘEDLOŽENA DÍLENSKÁ DOKUMENTACE KE KONZULTACI ZODPOV. PROJEKTANTOVI. DODAVATEL RUČÍ ZA TECHNICKÉ A FUNKČNÍ PARAMETRY A ŽIVOTNOST DVEŘÍ BEZ OHLEDU NA VELIKOST DVEŘÍ. ATESTY DLE ČSN EN ISO 9001:2001.GRAFIČKÉ ZOBRAZENÍ SCHÉMATU DVEŘÍ ODPOVÍDÁ POHLEDU ZE STRANY ZÁVĚŠŮ.

Strana:

14



# VÝPIS INTERIÉROVÝCH DVEŘÍ - SPECIFIKACE

Výstavba urgentního příjmu nemocnice Sokolov, část III.a - stavba urgentního příjmu nemocnice

## INTERIÉROVÉ DVEŘE DŘEVĚNÉ, OCELOVÉ

KONSTRUKCE INTERIÉROVÝCH DVEŘÍ BUDE PROVEDENA ZE SYSTÉMOVÝCH PRVKŮ.

KONSTRUKCE BUDE PROVEDENA S OHLEDEM NA INTENZIVNOST POUŽÍVÁNÍ A DLE STANDARDNÍHO POŽADAVKU NA DVEŘNÍ VÝPLNĚ.

- KŘÍDLA :** POLODRÁŽKOVÁ  
KŘÍDLA HLADKÁ SENDVIČOVÁ - DŘEVĚNÝ RÁM SE STABILIZAČNÍ VÝPLNÍ Z DUTINKOVÉ DŘEVOTŘÍSKY,  
KŘÍDLA HLADKÁ, DŘEVĚNÁ S MEZIVRSTVOU OLOVĚNÉHO PLÁTU PRO RTG ZAŘÍZENÍ  
VÝPLŇ DVEŘÍ PLNÁ, ČÁSTEČNĚ PROSKLENÁ, PROSKLENÁ
- POVRCH KŘÍDLA :** DŘEVĚNÉ KŘÍDLA - VYSOKOTLAKÝ LAMINÁT HPL tl. 0,8 mm S EXTRÉMNÍ ODOLNOSTÍ PROTI ODĚRU A VODĚ, BARVA RAL 7047 - SVĚTLE ŠEDÁ
- PROSKLENÍ :** PROSKLENÍ ČIRÉ BEZPEČNOSTNÍ, KONTRASTNÍ POLEPY SKEL v=800 A 1400mm
- KOVÁNÍ :** 3 SYSTÉMOVÉ PANTY, BARVA BROUŠENÁ NEREZ
- KLIKY/MADLA :** KLIKA/KLIKA, KLIKA/KOULE, KLIKA/PANIKOVÁ KLIKA  
PLNÝ ŠTÍTEK, BARVA BROUŠENÁ NEREZ  
ZÁMKY - VARIANTNĚ DLE VÝPISU:  
- MECHANICKÝ VLOŽKOVÝ  
- MECHANICKÝ PRO WC, ODJISTITELNÝ ZVENKU
- KLÍČE :** KLÍČE DLE POŽADAVKŮ UŽIVATELE, ZVOLENÍ DODAVATELE KLÍČŮ BUDE KONZULTOVÁNO S UŽIVATELEM,  
PĚTISTAVÍTKOVÝ SYSTÉM,  
ZÁMKOVÝ SYSTÉM ZAHRNULJE: min. 4 KLÍČE KE KAŽDÉMU ZÁMKU  
SYSTÉM GENERÁLNÍHO KLÍČE DLE POŽADAVKU UŽIVATELE
- ZÁRUBĚŇ :** OCELOVÁ DVOUDÍLNÁ, PRO POLODRÁŽKOVÉ DVEŘE, OBVODOVÉ TĚSNĚNÍ ZÁRUBNÍ,  
OCELOVÁ DVOUDÍLNÁ, VYZTUŽENÁ, S OLOVENOU VYSTĚLKOU PRO RTG ZAŘÍZENÍ  
OCELOVÁ PRO ZAZDĚNÍ, PRO POLODRÁŽKOVÉ DVEŘE, OBVODOVÉ TĚSNĚNÍ ZÁRUBNÍ,  
ZÁRUBĚŇ MUSÍ UMOŽNIT PROVEDENÍ PŘÍPADNÉHO NAPOJENÍ NA ZEMNÍCI SOUSTAVU  
POVRCHOVÁ ÚPRAVA KOMAXIT, BARVA RAL 7046 - TMAVĚ ŠEDÁ
- DOPLŇKY:** SAMOZAVÍRAČ - DVEŘNÍ SAMOZAVÍRAČ S HŘEBENOVOU TECHNOLOGIÍ, S KLIZNÝM RAMÍNKEM, NASTAVITELNÁ RYCHLOST ZAVÍRÁNÍ  
POŽÁRNÍ KONZOLE S INTEGROVANÝM MECHANICKÝM KOORDINÁTOREM PRO DVOUKŘÍDLÉ DVEŘE  
DVEŘNÍ ŠTÍTEK S OZNAČENÍM MÍSTNOSTI UMÍSTĚNÝ VEDLE DVEŘÍ - KOVOVÝ S LOGEM NEMOCNICE SOKOLOV, BROUŠENÁ NEREZ, 200x200mm  
OBSAH TEXTU UPŘESNÍ INVESTOR  
ŠTÍTEK V BRAILOVĚ PÍSMU - OZNAČENÍ DLE VYUŽITÍ MÍSTNOSTI (OBSAH TEXTU UPŘESNÍ INVESTOR), UMÍSTĚNÝ 200mm NAD KLIKOU  
VODOROVNÉ MADLO - NEREZOVÉ MADLO O Ø min. 30mm VE VÝŠCE 800 - 900mm  
DVEŘNÍ ZARÁŽKA - PLASTOVÁ ZARÁŽKA DVEŘÍ V BÍLÉM PROVEDENÍ O PRŮMĚRU 60mm a VÝŠCE 15mm. VHODNÁ K NALEPENÍ NEBO PŘÍŠROUBOVÁNÍ  
NA ZEDĚ VE VÝŠCE KLIKY.  
OKOPOVÝ PLECH - NEREZOVÝ PLECH tl. 1mm, SAMOLEPÍCÍ, v. 300mm, MATNÝ NEREZ  
PADACÍ PRÁH  
PŘECHODOVÉ LIŠTY PŘI ROZDÍLNÉ NÁŠLAPNÉ VRSTVĚ PODLAHY, HLINÍKOVÝ PROFIL  
ELEKTRICKÝ OTEVÍRAČ  
ELEKTRICKÝ OTEVÍRAČ PRO POŽÁRNĚ ODOLNÉ DVEŘE  
ACROVINYLOVÝ OBKLAD - NÁSTĚNNÝ OCHRANNÝ PLÁT TL. 2mm, CELOPROBARVENÝ S HLADKÝM POVRCHEM, NEPORÉZNÍ STRUKTURA POVRCHU  
BEZ SPÁR V PLOŠE, SPÁRY POUZE NA HRANÁCH, POŽÁRNÍ ODOLNOST DLE EN 13501-1: B-s2 d0, ODOLNOST PROTI OĚRU, NÁRAZU, POŠKRÁBÁNÍ  
A ODĚRU ODOLNOST VŮČI CHEMIKÁLIÍM, BĚŽNĚ POUŽÍVANÝM KYSELINÁM, VHODNÝ PRO ČIŠTĚNÍ HORKOU PÁROU

AKUSTICKÉ PARAMETRY: POŽADAVKY DLE ČSN 73 0532  
ZVÝŠENÉ POŽADAVKY UVEDENY U JEDNOTLIVÝCH DVEŘÍ

VŠECHNY DVEŘE VE VÝPISU BUDOU OPATŘENY GENERÁLNÍM KLÍČEM - SYSTÉM DLE POŽADAVKŮ UŽIVATELE

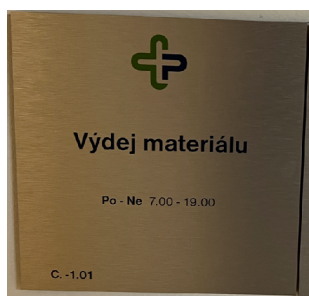
POZN : PŘED VÝROBOU BUDOU DVEŘNÍ OTVORY ZAMĚŘENY A JEJICH ROZMĚRY KONZULTOVÁNY SE ZODPOVĚDNÝM PROJEKTANTEM. PŘED VÝROBOU BUDE PŘEDLOŽENA DÍLENSKÁ DOKUMENTACE KE KONZULTACI ZODPOV. PROJEKTANTOVI. DODAVATEL RUČÍ ZA TECHNICKÉ A FUNKČNÍ PARAMETRY A ŽIVOTNOST DVEŘÍ BEZ OHLEDU NA VELIKOST DVEŘÍ. ATESTY DLE ČSN EN ISO 9001:2001.GRAFIČKÉ ZOBRAZENÍ SCHEMATU DVEŘÍ ODPOVÍDÁ POHLEDU ZE STRANY ZÁVĚSŮ.

Strana:  
15

# VÝPIS INTERIÉROVÝCH DVEŘÍ - SPECIFIKACE

Výstavba urgentního příjmu nemocnice Sokolov, část III.a - stavba urgentního příjmu nemocnice

DVEŘNÍ ŠTÍTEK



ŠTÍTEK V BRAILOVĚ PÍSMU



ILUSTRÁČNÍ FOTO DVEŘNÍ KLIKA



ILUSTRÁČNÍ FOTO SAMOZAVÍRAČ



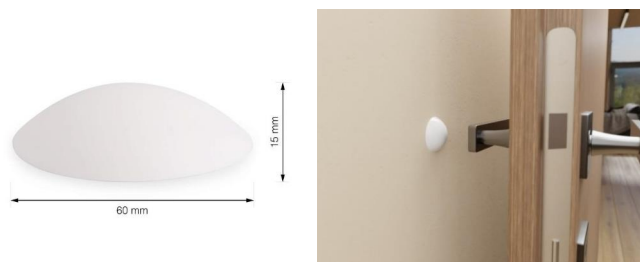
ILUSTRÁČNÍ FOTO POŽÁRNÍ KONZOLE S INTEGROVANÝM KOORDINÁTOREM



ELEKTRICKÝ OTEVÍRAČ



ILUSTRÁČNÍ FOTO DVEŘNÍ ZARÁŽKA



POZN : PŘED VÝROBOU BUDOU DVEŘNÍ OTVORY ZAMĚŘENY A JEJICH ROZMĚRY KONZULTOVÁNY SE ZODPOVĚDNÝM PROJEKTANTEM. PŘED VÝROBOU BUDE PŘEDLOŽENA DÍLENSKÁ DOKUMENTACE KE KONZULTACI ZODPOV. PROJEKTANTOVI. DODAVATEL RUČÍ ZA TECHNICKÉ A FUNKČNÍ PARAMETRY A ŽIVOTNOST DVEŘÍ BEZ OHLEDU NA VELIKOST DVEŘÍ. ATESTY DLE ČSN EN ISO 9001:2001.GRAFICKÉ ZOBRAZENÍ SCHÉMATU DVEŘÍ ODPOVÍDÁ POHLEDU ZE STRANY ZÁVĚSŮ.

# VÝPIS INTERIÉROVÝCH DVEŘÍ

Výstavba urgentního příjmu nemocnice Sokolov, část III.a - stavba urgentního příjmu nemocnice

## INTERIÉROVÉ DVEŘNÍ VÝPLNĚ - POHLED ZE STRANY ZÁVĚSŮ

POL.	ROZMĚRY (mm)	STAVEBNÍ OTVOR (mm)	POPIS	HLOUBKA	POČET KS
I.D001	900+550/1970	1550/2020	<p>125</p> <p>OTOČNÉ, DVOUKŘÍDLOVÉ, HLAVNÍ KŘÍDLO LEVÉ 900mm                      PROSKLENÍ BEZPEČNOSTNÍM SKLEM, KONTRASTNÍ POLEPY SKEL v=800 A 1400mm                      KOVÁNÍ-KLIKA/PANIKOVÁ KLIKA, ZÁMEK MECHANICKÝ VLOŽKOVÝ, PLNÝ ŠTÍTEK                      KŘÍDLO POLODRÁŽKOVÉ, DŘEVĚNÉ HPL LAMINÁT, BARVA RAL 7047 - SVĚTLE ŠEDÁ                      PADACÍ PRÁH, PŘECHODOVÁ LIŠTA</p> <p>2x SAMOZAVÍRAČ + POŽÁRNÍ KONZOLE S KOORDINÁTOREM DVEŘNÍCH KŘÍDEL, KOUŘOTĚSNÉ                      ZÁRUBEŇ OCELOVÁ, DVOUDÍLNÁ, KOMAXIT RAL 7046 - TMAVĚ ŠEDÁ                      OKOPOVÝ PLECH Z OBOU STRAN</p> <p>EI 30DP3-S<sub>m</sub>-C</p>		1.PP 1
I.D002	1100/1970	1200/2020	<p>125</p> <p>OTOČNÉ, JEDNOKŘÍDLOVÉ, PRAVÉ                      PLNÉ                      KOVÁNÍ-KLIKA/KOULE, ZÁMEK MECHANICKÝ VLOŽKOVÝ, PLNÝ ŠTÍTEK                      KŘÍDLO POLODRÁŽKOVÉ, DŘEVĚNÉ HPL LAMINÁT, BARVA RAL 7047 - SVĚTLE ŠEDÁ                      PADACÍ PRÁH                      DVEŘNÍ ŠTÍTEK + ŠTÍTEK V BRAILOVĚ PÍSMU - ORDINACE EEG                      VODOROVNÉ MADLO                      ZÁRUBEŇ OCELOVÁ, DVOUDÍLNÁ, KOMAXIT RAL 7046 - TMAVĚ ŠEDÁ                      OKOPOVÝ PLECH Z OBOU STRAN                      R<sub>w</sub> = 32dB</p>		1.PP 1
I.D003	900/2000	1000/2050	<p>200</p> <p>OTOČNÉ, JEDNOKŘÍDLOVÉ, PRAVÉ                      PLNÉ                      KOVÁNÍ-KLIKA/KLIKA, ZÁMEK MECHANICKÝ VLOŽKOVÝ, PLNÝ ŠTÍTEK                      KŘÍDLO POLODRÁŽKOVÉ, DŘEVĚNÉ HPL LAMINÁT, BARVA RAL 7047 - SVĚTLE ŠEDÁ                      PADACÍ PRÁH</p> <p>ZÁRUBEŇ OCELOVÁ, DVOUDÍLNÁ, KOMAXIT RAL 7046 - TMAVĚ ŠEDÁ                      OKOPOVÝ PLECH Z OBOU STRAN                      R<sub>w</sub> = 32dB</p>		1.PP 1
I.D004	1100/1970	1200/2020	<p>125</p> <p>OTOČNÉ, JEDNOKŘÍDLOVÉ, LEVÉ                      PLNÉ                      KOVÁNÍ-KLIKA/KOULE, ZÁMEK MECHANICKÝ VLOŽKOVÝ, PLNÝ ŠTÍTEK                      KŘÍDLO POLODRÁŽKOVÉ, DŘEVĚNÉ HPL LAMINÁT, BARVA RAL 7047 - SVĚTLE ŠEDÁ                      PADACÍ PRÁH                      DVEŘNÍ ŠTÍTEK + ŠTÍTEK V BRAILOVĚ PÍSMU - ORDINACE EMG                      VODOROVNÉ MADLO                      ZÁRUBEŇ OCELOVÁ, DVOUDÍLNÁ, KOMAXIT RAL 7046 - TMAVĚ ŠEDÁ                      OKOPOVÝ PLECH Z OBOU STRAN                      R<sub>w</sub> = 32dB</p>		1.PP 1
<p>POZN : PŘED VÝROBOU BUDOU DVEŘNÍ OTVORY ZAMĚŘENY A JEJICH ROZMĚRY KONZULTOVÁNY SE ZODPOVĚDNÝM PROJEKTANTEM. PŘED VÝROBOU BUDE PŘEDLOŽENA DÍLENSKÁ DOKUMENTACE KE KONZULTACI ZODPOV. PROJEKTANTOVI. DODAVATEL RUČÍ ZA TECHNICKÉ A FUNKČNÍ PARAMETRY A ŽIVOTNOST DVEŘÍ BEZ OHLEDU NA VELIKOST DVEŘÍ. ATESTY DLE ČSN EN ISO 9001:2001.GRAFIČKÉ ZOBRAZENÍ SCHÉMATU DVEŘÍ ODPOVÍDÁ POHLEDU ZE STRANY ZÁVĚSŮ.</p>				<p>Strana: 17</p>	

# VÝPIS INTERIÉROVÝCH DVEŘÍ

Výstavba urgentního příjmu nemocnice Sokolov, část III.a - stavba urgentního příjmu nemocnice

## INTERIÉROVÉ DVEŘNÍ VÝPLNĚ - POHLED ZE STRANY ZÁVĚSŮ

POL.	ROZMĚRY (mm)	STAVEBNÍ OTVOR (mm)	POPIS	HLOUBKA	POČET KS
I.D005	900/1970	1000/2020	<p>OTOČNÉ, JEDNOKŘÍDLOVÉ, LEVÉ                      PLNÉ                      KOVÁNÍ-KLIKA/KLIKA, ZÁMEK MECHANICKÝ VLOŽKOVÝ, PLNÝ ŠTÍTEK                      KŘÍDLO POLODRÁŽKOVÉ, DŘEVĚNÉ HPL LAMINÁT, BARVA RAL 7047 - SVĚTLE ŠEDÁ                      PADACÍ PRÁH</p> <p>ZÁRUBEŇ OCELOVÁ, DVOUDÍLNÁ, KOMAXIT RAL 7046 - TMAVĚ ŠEDÁ                      OKOPOVÝ PLECH Z OBOU STRAN  <math>R_w = 32dB</math></p>	150	1.PP 1
I.D006	900/1970	1000/2020	<p>OTOČNÉ, JEDNOKŘÍDLOVÉ, LEVÉ                      PLNÉ                      KOVÁNÍ-KLIKA/KOULE, ZÁMEK MECHANICKÝ VLOŽKOVÝ, PLNÝ ŠTÍTEK                      KŘÍDLO POLODRÁŽKOVÉ, DŘEVĚNÉ HPL LAMINÁT, BARVA RAL 7047 - SVĚTLE ŠEDÁ                      PADACÍ PRÁH                      DVEŘNÍ ŠTÍTEK + ŠTÍTEK V BRAILOVĚ PÍSMU - ORDINACE SONO</p> <p>ZÁRUBEŇ OCELOVÁ, DVOUDÍLNÁ, KOMAXIT RAL 7046 - TMAVĚ ŠEDÁ                      OKOPOVÝ PLECH Z OBOU STRAN  <math>R_w = 32dB</math></p>	125	1.PP 1
I.D007	1100/1970	1200/2020	<p>OTOČNÉ, JEDNOKŘÍDLOVÉ, PRAVÉ                      PLNÉ                      KOVÁNÍ-KLIKA/KOULE, ZÁMEK MECHANICKÝ VLOŽKOVÝ, PLNÝ ŠTÍTEK                      KŘÍDLO POLODRÁŽKOVÉ, DŘEVĚNÉ HPL LAMINÁT, BARVA RAL 7047 - SVĚTLE ŠEDÁ                      PADACÍ PRÁH                      DVEŘNÍ ŠTÍTEK + ŠTÍTEK V BRAILOVĚ PÍSMU - ORDINACE SONO                      VODOROVNÉ MADLO</p> <p>ZÁRUBEŇ OCELOVÁ, DVOUDÍLNÁ, KOMAXIT RAL 7046 - TMAVĚ ŠEDÁ                      OKOPOVÝ PLECH Z OBOU STRAN  <math>R_w = 32dB</math></p>	125	1.PP 1
I.D008	1100/1970	1200/2020	<p>OTOČNÉ, JEDNOKŘÍDLOVÉ, LEVÉ                      PLNÉ                      KOVÁNÍ-KLIKA/KOULE, ZÁMEK MECHANICKÝ VLOŽKOVÝ, PLNÝ ŠTÍTEK                      KŘÍDLO POLODRÁŽKOVÉ, DŘEVĚNÉ HPL LAMINÁT, BARVA RAL 7047 - SVĚTLE ŠEDÁ                      PADACÍ PRÁH                      DVEŘNÍ ŠTÍTEK + ŠTÍTEK V BRAILOVĚ PÍSMU - INTERNÍ AMBULANCE                      VODOROVNÉ MADLO</p> <p>ZÁRUBEŇ OCELOVÁ, DVOUDÍLNÁ, KOMAXIT RAL 7046 - TMAVĚ ŠEDÁ                      OKOPOVÝ PLECH Z OBOU STRAN  <math>R_w = 32dB</math></p>	125	1.PP 1

POZN : PŘED VÝROBOU BUDOU DVEŘNÍ OTVORY ZAMĚŘENY A JEJICH ROZMĚRY KONZULTOVÁNY SE ZODPOVĚDNÝM PROJEKTANTEM. PŘED VÝROBOU BUDE PŘEDLOŽENA DÍLENSKÁ DOKUMENTACE KE KONZULTACI ZODPOV. PROJEKTANTOVI. DODAVATEL RUČÍ ZA TECHNICKÉ A FUNKČNÍ PARAMETRY A ŽIVOTNOST DVEŘÍ BEZ OHLEDU NA VELIKOST DVEŘÍ. ATESTY DLE ČSN EN ISO 9001:2001.GRAFIČKÉ ZOBRAZENÍ SCHEMATU DVEŘÍ ODPOVÍDÁ POHLEDU ZE STRANY ZÁVĚSŮ.

# VÝPIS INTERIÉROVÝCH DVEŘÍ

Výstavba urgentního příjmu nemocnice Sokolov, část III.a - stavba urgentního příjmu nemocnice

## INTERIÉROVÉ DVEŘNÍ VÝPLNĚ - POHLED ZE STRANY ZÁVĚSŮ

POL.	ROZMĚRY (mm)	STAVEBNÍ OTVOR (mm)	POPIS	HLOUBKA	POČET KS
I.D009	800/1970	900/2020	OTOČNÉ, JEDNOKŘÍDLOVÉ, LEVÉ PLNÉ KOVÁNÍ-KLIKA/KOULE, ZÁMEK MECHANICKÝ VLOŽKOVÝ, PLNÝ ŠTÍTEK KŘÍDLO POLODRÁŽKOVÉ, DŘEVĚNÉ HPL LAMINÁT, BARVA RAL 7047 - SVĚTLE ŠEDÁ PADACÍ PRÁH DVEŘNÍ ŠTÍTEK + ŠTÍTEK V BRAILOVĚ PÍSMU - INTERNÍ AMBULANCE DVEŘNÍ ZARÁŽKA ZÁRUBEŇ OCELOVÁ, DVOUDÍLNÁ, KOMAXIT RAL 7046 - TMAVĚ ŠEDÁ OKOPOVÝ PLECH Z OBOU STRAN Rw = 32dB	150	1.PP 1
I.D010	800/1970	900/2020	OTOČNÉ, JEDNOKŘÍDLOVÉ, LEVÉ PLNÉ KOVÁNÍ-KLIKA/KLIKA, ZÁMEK MECHANICKÝ VLOŽKOVÝ, PLNÝ ŠTÍTEK KŘÍDLO POLODRÁŽKOVÉ, DŘEVĚNÉ HPL LAMINÁT, BARVA RAL 7047 - SVĚTLE ŠEDÁ PŘECHODOVÁ LIŠTA DVEŘNÍ ŠTÍTEK + ŠTÍTEK V BRAILOVĚ PÍSMU - WC MUŽI SAMOZAVÍRAČ ZÁRUBEŇ OCELOVÁ, DVOUDÍLNÁ, KOMAXIT RAL 7046 - TMAVĚ ŠEDÁ OKOPOVÝ PLECH Z OBOU STRAN DVEŘNÍ KŘÍDLO ZKRÁCENO O 20mm PRO ZAJIŠTĚNÍ PROUDĚNÍ VZDUCHU	125	1.PP 1
I.D011	700/1970	800/2020	OTOČNÉ, JEDNOKŘÍDLOVÉ, LEVÉ PLNÉ KOVÁNÍ-KLIKA/KLIKA, ZÁMEK MECHANICKÝ VLOŽKOVÝ, PLNÝ ŠTÍTEK KŘÍDLO POLODRÁŽKOVÉ, DŘEVĚNÉ HPL LAMINÁT, BARVA RAL 7047 - SVĚTLE ŠEDÁ BEZ PRAHU DVEŘNÍ ZARÁŽKA ZÁRUBEŇ OCELOVÁ, DVOUDÍLNÁ, KOMAXIT RAL 7046 - TMAVĚ ŠEDÁ OKOPOVÝ PLECH Z OBOU STRAN DVEŘNÍ KŘÍDLO ZKRÁCENO O 20mm PRO ZAJIŠTĚNÍ PROUDĚNÍ VZDUCHU	100	1.PP 1
I.D012	800/1970	900/2020	OTOČNÉ, JEDNOKŘÍDLOVÉ, LEVÉ PLNÉ KOVÁNÍ-KLIKA/KLIKA, WC ZÁMEK ODJISTITELNÝ ZVENKU, PLNÝ ŠTÍTEK KŘÍDLO POLODRÁŽKOVÉ, DŘEVĚNÉ HPL LAMINÁT, BARVA RAL 7047 - SVĚTLE ŠEDÁ PŘECHODOVÁ LIŠTA DVEŘNÍ ŠTÍTEK + ŠTÍTEK V BRAILOVĚ PÍSMU - WC ZTP SAMOZAVÍRAČ ZÁRUBEŇ OCELOVÁ, DVOUDÍLNÁ, KOMAXIT RAL 7046 - TMAVĚ ŠEDÁ OKOPOVÝ PLECH Z OBOU STRAN DVEŘNÍ KŘÍDLO ZKRÁCENO O 20mm PRO ZAJIŠTĚNÍ PROUDĚNÍ VZDUCHU	125	1.PP 1
POZN : PŘED VÝROBOU BUDOU DVEŘNÍ OTVORY ZAMĚŘENY A JEJICH ROZMĚRY KONZULTOVÁNY SE ZODPOVĚDNÝM PROJEKTANTEM. PŘED VÝROBOU BUDE PŘEDLOŽENA DÍLENSKÁ DOKUMENTACE KE KONZULTACI ZODPOV. PROJEKTANTOVI. DODAVATEL RUČÍ ZA TECHNICKÉ A FUNKČNÍ PARAMETRY A ŽIVOTNOST DVEŘÍ BEZ OHLEDU NA VELIKOST DVEŘÍ. ATESTY DLE ČSN EN ISO 9001:2001.GRAFIČKÉ ZOBRAZENÍ SCHÉMATU DVEŘÍ ODPOVÍDÁ POHLEDU ZE STRANY ZÁVĚSŮ.				Strana: 19	

# VÝPIS INTERIÉROVÝCH DVEŘÍ

Výstavba urgentního příjmu nemocnice Sokolov, část III.a - stavba urgentního příjmu nemocnice

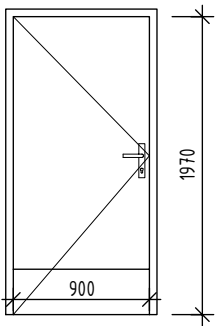
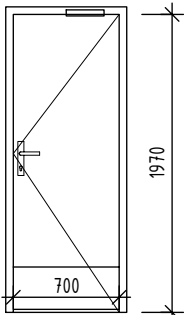
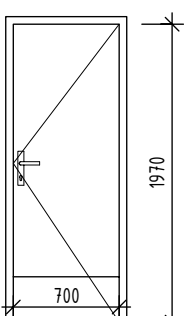
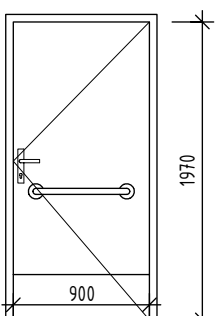
## INTERIÉROVÉ DVEŘNÍ VÝPLNĚ - POHLED ZE STRANY ZÁVĚSŮ

POL.	ROZMĚRY (mm)	STAVEBNÍ OTVOR (mm)	POPIS	HLOUBKA	POČET KS
I.D013	800/1970	900/2020	OTOČNÉ, JEDNOKŘÍDLOVÉ, LEVÉ PLNÉ KOVÁNÍ-KLIKA/KLIKA, ZÁMEK MECHANICKÝ VLOŽKOVÝ, PLNÝ ŠTÍTEK KŘÍDLO POLODRÁŽKOVÉ, DŘEVĚNÉ HPL LAMINÁT, BARVA RAL 7047 - SVĚTLE ŠEDÁ PŘECHODOVÁ LIŠTA DVEŘNÍ ŠTÍTEK + ŠTÍTEK V BRAILOVĚ PÍSMU - WC ŽENY SAMOZAVÍRAČ ZÁRUBEŇ OCELOVÁ, DVOUDÍLNÁ, KOMAXIT RAL 7046 - TMAVĚ ŠEDÁ OKOPOVÝ PLECH Z OBOU STRAN DVEŘNÍ KŘÍDLO ZKRÁCENO O 20mm PRO ZAJIŠTĚNÍ PROUDĚNÍ VZDUCHU	125	1.PP 1
I.D014	700/1970	800/2020	OTOČNÉ, JEDNOKŘÍDLOVÉ, PRAVÉ PLNÉ KOVÁNÍ-KLIKA/KLIKA, WC ZÁMEK ODJISTITELNÝ ZVENKU, PLNÝ ŠTÍTEK KŘÍDLO POLODRÁŽKOVÉ, DŘEVĚNÉ HPL LAMINÁT, BARVA RAL 7047 - SVĚTLE ŠEDÁ BEZ PRAHU  ZÁRUBEŇ OCELOVÁ, DVOUDÍLNÁ, KOMAXIT RAL 7046 - TMAVĚ ŠEDÁ OKOPOVÝ PLECH Z OBOU STRAN DVEŘNÍ KŘÍDLO ZKRÁCENO O 20mm PRO ZAJIŠTĚNÍ PROUDĚNÍ VZDUCHU	100	1.PP 1
I.D015	700/1970	800/2020	OTOČNÉ, JEDNOKŘÍDLOVÉ, LEVÉ PLNÉ KOVÁNÍ-KLIKA/KLIKA, WC ZÁMEK ODJISTITELNÝ ZVENKU, PLNÝ ŠTÍTEK KŘÍDLO POLODRÁŽKOVÉ, DŘEVĚNÉ HPL LAMINÁT, BARVA RAL 7047 - SVĚTLE ŠEDÁ BEZ PRAHU  DVEŘNÍ ZARÁŽKA ZÁRUBEŇ OCELOVÁ, DVOUDÍLNÁ, KOMAXIT RAL 7046 - TMAVĚ ŠEDÁ OKOPOVÝ PLECH Z OBOU STRAN DVEŘNÍ KŘÍDLO ZKRÁCENO O 20mm PRO ZAJIŠTĚNÍ PROUDĚNÍ VZDUCHU	100	1.PP 1
I.D016	900+550/1970	1550/2020	OTOČNÉ, DVOUKŘÍDLOVÉ, HLAVNÍ KŘÍDLO PRAVÉ 900mm PROSKLENÍ BEZPEČNOSTNÍM SKLEM, KONTRASTNÍ POLEPY SKEL v=800 A 1400mm KOVÁNÍ-KLIKA/PANIKOVÁ KLIKA, ZÁMEK MECHANICKÝ VLOŽKOVÝ, PLNÝ ŠTÍTEK KŘÍDLO POLODRÁŽKOVÉ, DŘEVĚNÉ HPL LAMINÁT, BARVA RAL 7047 - SVĚTLE ŠEDÁ PADACÍ PRÁH, PŘECHODOVÁ LIŠTA  2x SAMOZAVÍRAČ + POŽÁRNÍ KONZOLE S KOORDINÁTOREM DVEŘNÍCH KŘÍDEL, KOUŘOTĚSNÉ ZÁRUBEŇ OCELOVÁ, DVOUDÍLNÁ, KOMAXIT RAL 7046 - TMAVĚ ŠEDÁ OKOPOVÝ PLECH Z OBOU STRAN  EI 30DP3-S <sub>m</sub> -C	125	1.PP 1
POZN : PŘED VÝROBOU BUDOU DVEŘNÍ OTVORY ZAMĚŘENY A JEJICH ROZMĚRY KONZULTOVÁNY SE ZODPOVĚDNÝM PROJEKTANTEM. PŘED VÝROBOU BUDE PŘEDLOŽENA DÍLENSKÁ DOKUMENTACE KE KONZULTACI ZODPOV. PROJEKTANTOVI. DODAVATEL RUČÍ ZA TECHNICKÉ A FUNKČNÍ PARAMETRY A ŽIVOTNOST DVEŘÍ BEZ OHLEDU NA VELIKOST DVEŘÍ. ATESTY DLE ČSN EN ISO 9001:2001.GRAFIČKÉ ZOBRAZENÍ SCHÉMATU DVEŘÍ ODPOVÍDÁ POHLEDU ZE STRANY ZÁVĚSŮ.				Strana: 20	

# VÝPIS INTERIÉROVÝCH DVEŘÍ

Výstavba urgentního příjmu nemocnice Sokolov, část III.a - stavba urgentního příjmu nemocnice

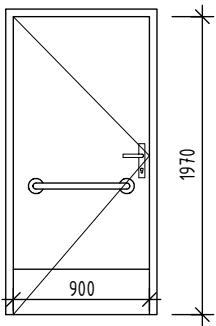
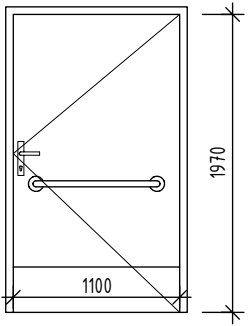
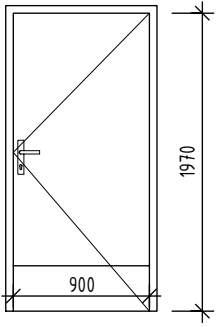
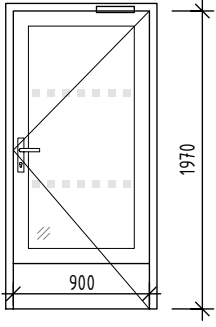
## INTERIÉROVÉ DVEŘNÍ VÝPLNĚ - POHLED ZE STRANY ZÁVĚSŮ

POL.	ROZMĚRY (mm)	STAVEBNÍ OTVOR (mm)	POPIS	HLOUBKA	POČET KS
I.D017	900/1970	1000/2020	125		
		OTOČNÉ, JEDNOKŘÍDLOVÉ, LEVÉ PLNÉ KOVÁNÍ-KLIKA/KOULE, ZÁMEK MECHANICKÝ VLOŽKOVÝ, PLNÝ ŠTÍTEK KŘÍDLO POLODRÁŽKOVÉ, DŘEVĚNÉ HPL LAMINÁT, BARVA RAL 7047 - SVĚTLE ŠEDÁ PADACÍ PRÁH DVEŘNÍ ŠTÍTEK + ŠTÍTEK V BRAILOVĚ PÍSMU - PRAKTICKÝ LÉKAŘ DVEŘNÍ ZARÁŽKA ZÁRUBEŇ OCELOVÁ, PRO ZAZDĚNÍ, KOMAXIT RAL 7046 - TMAVĚ ŠEDÁ OKOPOVÝ PLECH Z OBOU STRAN Rw = 32dB		1.PP	1
I.D018	700/1970	800/2020	125		
		OTOČNÉ, JEDNOKŘÍDLOVÉ, PRAVÉ PLNÉ KOVÁNÍ-KLIKA/KOULE, ZÁMEK MECHANICKÝ VLOŽKOVÝ, PLNÝ ŠTÍTEK KŘÍDLO POLODRÁŽKOVÉ, DŘEVĚNÉ HPL LAMINÁT, BARVA RAL 7047 - SVĚTLE ŠEDÁ PŘECHODOVÁ LIŠTA DVEŘNÍ ŠTÍTEK SAMOZAVÍRAČ, DVEŘNÍ ZARÁŽKA ZÁRUBEŇ OCELOVÁ, PRO ZAZDĚNÍ, KOMAXIT RAL 7046 - TMAVĚ ŠEDÁ OKOPOVÝ PLECH Z OBOU STRAN DVEŘNÍ KŘÍDLO ZKRÁCENO O 20mm PRO ZAJIŠTĚNÍ PROUDĚNÍ VZDUCHU		1.PP	1
I.D019	700/1970	800/2020	100		
		OTOČNÉ, JEDNOKŘÍDLOVÉ, PRAVÉ PLNÉ KOVÁNÍ-KLIKA/KLIKA, WC ZÁMEK ODJISTITELNÝ ZVENKU, PLNÝ ŠTÍTEK KŘÍDLO POLODRÁŽKOVÉ, DŘEVĚNÉ HPL LAMINÁT, BARVA RAL 7047 - SVĚTLE ŠEDÁ BEZ PRAHU DVEŘNÍ ZARÁŽKA ZÁRUBEŇ OCELOVÁ, DVOUDÍLNÁ, KOMAXIT RAL 7046 - TMAVĚ ŠEDÁ OKOPOVÝ PLECH Z OBOU STRAN DVEŘNÍ KŘÍDLO ZKRÁCENO O 20mm PRO ZAJIŠTĚNÍ PROUDĚNÍ VZDUCHU		1.PP	1
I.D020	900/1970	1000/2020	125		
		OTOČNÉ, JEDNOKŘÍDLOVÉ, PRAVÉ PLNÉ KOVÁNÍ-KLIKA/KLIKA, ZÁMEK MECHANICKÝ VLOŽKOVÝ, PLNÝ ŠTÍTEK KŘÍDLO POLODRÁŽKOVÉ, DŘEVĚNÉ HPL LAMINÁT, BARVA RAL 7047 - SVĚTLE ŠEDÁ PADACÍ PRÁH VODOROVNÉ MADLO ZÁRUBEŇ OCELOVÁ, DVOUDÍLNÁ, KOMAXIT RAL 7046 - TMAVĚ ŠEDÁ OKOPOVÝ PLECH Z OBOU STRAN Rw = 32dB		1.PP	1
POZN : PŘED VÝROBOU BUDOU DVEŘNÍ OTVORY ZAMĚŘENY A JEJICH ROZMĚRY KONZULTOVÁNY SE ZODPOVĚDNÝM PROJEKTANTEM. PŘED VÝROBOU BUDE PŘEDLOŽENA DÍLENSKÁ DOKUMENTACE KE KONZULTACI ZODPOV. PROJEKTANTOVI. DODAVATEL RUČÍ ZA TECHNICKÉ A FUNKČNÍ PARAMETRY A ŽIVOTNOST DVEŘÍ BEZ OHLEDU NA VELIKOST DVEŘÍ. ATESTY DLE ČSN EN ISO 9001:2001.GRAFIČKÉ ZOBRAZENÍ SCHÉMATU DVEŘÍ ODPOVÍDÁ POHLEDU ZE STRANY ZÁVĚSŮ.				Strana: 21	

# VÝPIS INTERIÉROVÝCH DVEŘÍ

Výstavba urgentního příjmu nemocnice Sokolov, část III.a - stavba urgentního příjmu nemocnice

## INTERIÉROVÉ DVEŘNÍ VÝPLNĚ - POHLED ZE STRANY ZÁVĚSŮ

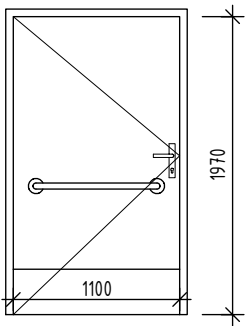
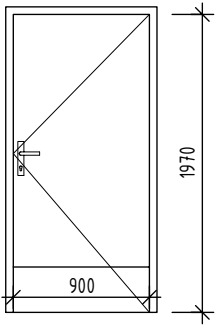
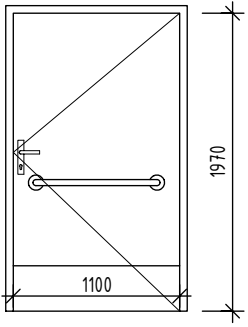
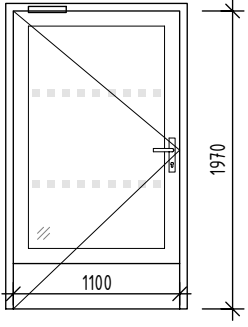
POL.	ROZMĚRY (mm)	STAVEBNÍ OTVOR (mm)	POPIS	HLOUBKA	POČET KS
I.D021	900/1970	1000/2020	125		
		OTOČNÉ, JEDNOKŘÍDLOVÉ, LEVÉ PLNÉ KOVÁNÍ-KLIKA/KOULE, ZÁMEK MECHANICKÝ VLOŽKOVÝ, PLNÝ ŠTÍTEK KŘÍDLO POLODRÁŽKOVÉ, DŘEVĚNÉ HPL LAMINÁT, BARVA RAL 7047 - SVĚTLE ŠEDÁ PADACÍ PRÁH DVEŘNÍ ŠTÍTEK + ŠTÍTEK V BRAILOVĚ PÍSMU - PRAKTICKÝ LÉKAŘ - SESTRA VODOROVNÉ MADLO, DVEŘNÍ ZARÁŽKA ZÁRUBEŇ OCELOVÁ, PRO ZAZDĚNÍ, KOMAXIT RAL 7046 - TMAVĚ ŠEDÁ OKOPOVÝ PLECH Z OBOU STRAN Rw = 32dB			1.PP 1
I.D022	1100/1970	1200/2020	150		
		OTOČNÉ, JEDNOKŘÍDLOVÉ, PRAVÉ PLNÉ KOVÁNÍ-KLIKA/KOULE, ZÁMEK MECHANICKÝ VLOŽKOVÝ, PLNÝ ŠTÍTEK KŘÍDLO POLODRÁŽKOVÉ, DŘEVĚNÉ S MEZIVRSTVOU OLOVĚNÉHO PLECHU tl. 0,5mm, HPL LAMINÁT, BARVA RAL 7047 - SVĚTLE ŠEDÁ BEZ PRAHU DVEŘNÍ ŠTÍTEK + ŠTÍTEK V BRAILOVĚ PÍSMU - MAMOGRAF VODOROVNÉ MADLO, DVEŘNÍ ZARÁŽKA ZÁRUBEŇ OCELOVÁ, VYZTUŽENÁ DVOUDÍLNÁ S OLOVĚNOU VYSTĚLKOU, KOMAXIT RAL 7046 - TMAVĚ ŠEDÁ OKOPOVÝ PLECH Z OBOU STRAN			1.PP 1
I.D023	900/1970	1000/2020	150		
		OTOČNÉ, JEDNOKŘÍDLOVÉ, PRAVÉ PLNÉ KOVÁNÍ-KLIKA/KLIKA, ZÁMEK MECHANICKÝ VLOŽKOVÝ, PLNÝ ŠTÍTEK KŘÍDLO POLODRÁŽKOVÉ, DŘEVĚNÉ S MEZIVRSTVOU OLOVĚNÉHO PLECHU tl. 0,5mm, HPL LAMINÁT, BARVA RAL 7047 - SVĚTLE ŠEDÁ BEZ PRAHU ZÁRUBEŇ OCELOVÁ, VYZTUŽENÁ DVOUDÍLNÁ S OLOVĚNOU VYSTĚLKOU, KOMAXIT RAL 7046 - TMAVĚ ŠEDÁ OKOPOVÝ PLECH Z OBOU STRAN			1.PP 1
I.D024	900/1970	1000/2020	125		
		OTOČNÉ, JEDNOKŘÍDLOVÉ, PRAVÉ PROSKLENÍ BEZPEČNOSTNÍM SKLEM, KONTRASTNÍ POLEPY SKEL v=800 A 1400mm KOVÁNÍ-KLIKA/KLIKA, ZÁMEK MECHANICKÝ VLOŽKOVÝ, PLNÝ ŠTÍTEK KŘÍDLO POLODRÁŽKOVÉ, DŘEVĚNÉ HPL LAMINÁT, BARVA RAL 7047 - SVĚTLE ŠEDÁ BEZ PRAHU DVEŘNÍ ŠTÍTEK + ŠTÍTEK V BRAILOVĚ PÍSMU - ČEKÁRNA MAMOSCREENING SAMOZAVÍRAČ, DVEŘNÍ ZARÁŽKA ZÁRUBEŇ OCELOVÁ, PRO ZAZDĚNÍ, KOMAXIT RAL 7046 - TMAVĚ ŠEDÁ OKOPOVÝ PLECH Z OBOU STRAN			1.PP 1
POZN : PŘED VÝROBOU BUDOU DVEŘNÍ OTVORY ZAMĚŘENY A JEJICH ROZMĚRY KONZULTOVÁNY SE ZODPOVĚDNÝM PROJEKTANTEM. PŘED VÝROBOU BUDE PŘEDLOŽENA DÍLENSKÁ DOKUMENTACE KE KONZULTACI ZODPOV. PROJEKTANTOVI. DODAVATEL RUČÍ ZA TECHNICKÉ A FUNKČNÍ PARAMETRY A ŽIVOTNOST DVEŘÍ BEZ OHLEDU NA VELIKOST DVEŘÍ. ATESTY DLE ČSN EN ISO 9001:2001.GRAFIČKÉ ZOBRAZENÍ SCHÉMATU DVEŘÍ ODPOVÍDÁ POHLEDU ZE STRANY ZÁVĚSŮ.				Strana: 22	



# VÝPIS INTERIÉROVÝCH DVEŘÍ

Výstavba urgentního příjmu nemocnice Sokolov, část III.a - stavba urgentního příjmu nemocnice

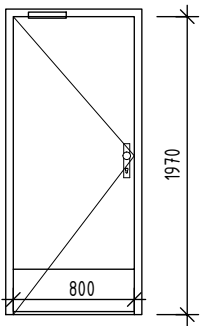
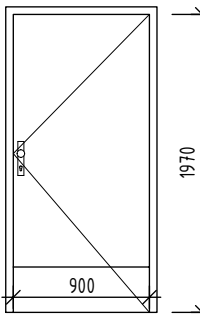
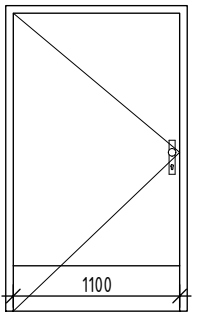
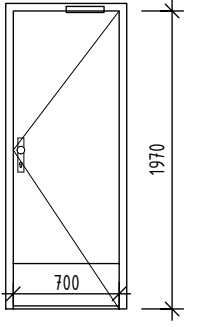
## INTERIÉROVÉ DVEŘNÍ VÝPLNĚ - POHLED ZE STRANY ZÁVĚSŮ

POL.	ROZMĚRY (mm)	STAVEBNÍ OTVOR (mm)	POPIS	HLOUBKA	POČET KS
I.D025	1100/1970	1200/2020	150		
		OTOČNÉ, JEDNOKŘÍDLOVÉ, LEVÉ PLNÉ KOVÁNÍ-KLIKA/KOULE, ZÁMEK MECHANICKÝ VLOŽKOVÝ, PLNÝ ŠTÍTEK KŘÍDLO POLODRÁŽKOVÉ, DŘEVĚNÉ HPL LAMINÁT, BARVA RAL 7047 - SVĚTLE ŠEDÁ PADACÍ PRÁH DVEŘNÍ ŠTÍTEK + ŠTÍTEK V BRAILOVĚ PÍSMU - POPISOVNÁ VODOROVNÉ MADLO, DVEŘNÍ ZARÁŽKA ZÁRUBEŇ OCELOVÁ, DVOUDÍLNÁ, KOMAXIT RAL 7046 - TMAVĚ ŠEDÁ OKOPOVÝ PLECH Z OBOU STRAN Rw = 32dB		1.PP	1
I.D026	900/1970	1000/2020	125		
		OTOČNÉ, JEDNOKŘÍDLOVÉ, PRAVÉ PLNÉ KOVÁNÍ-KLIKA/KLIKA, ZÁMEK MECHANICKÝ VLOŽKOVÝ, PLNÝ ŠTÍTEK KŘÍDLO POLODRÁŽKOVÉ, DŘEVĚNÉ HPL LAMINÁT, BARVA RAL 7047 - SVĚTLE ŠEDÁ PADACÍ PRÁH  ZÁRUBEŇ OCELOVÁ, DVOUDÍLNÁ, KOMAXIT RAL 7046 - TMAVĚ ŠEDÁ OKOPOVÝ PLECH Z OBOU STRAN Rw = 32dB		1.PP	1
I.D027	1100/1970	1200/2020	150		
		OTOČNÉ, JEDNOKŘÍDLOVÉ, PRAVÉ PLNÉ KOVÁNÍ-KLIKA/KOULE, ZÁMEK MECHANICKÝ VLOŽKOVÝ, PLNÝ ŠTÍTEK KŘÍDLO POLODRÁŽKOVÉ, DŘEVĚNÉ HPL LAMINÁT, BARVA RAL 7047 - SVĚTLE ŠEDÁ PADACÍ PRÁH DVEŘNÍ ŠTÍTEK + ŠTÍTEK V BRAILOVĚ PÍSMU - SONO VODOROVNÉ MADLO, DVEŘNÍ ZARÁŽKA ZÁRUBEŇ OCELOVÁ, DVOUDÍLNÁ, KOMAXIT RAL 7046 - TMAVĚ ŠEDÁ OKOPOVÝ PLECH Z OBOU STRAN Rw = 32dB		1.PP	1
I.D028	1100/1970	1200/2020	125		
		OTOČNÉ, JEDNOKŘÍDLOVÉ, LEVÉ PROSKLENÍ BEZPEČNOSTNÍM SKLEM, KONTRASTNÍ POLEPY SKEL v=800 A 1400mm KOVÁNÍ-KLIKA/KLIKA, ZÁMEK MECHANICKÝ VLOŽKOVÝ, PLNÝ ŠTÍTEK KŘÍDLO POLODRÁŽKOVÉ, DŘEVĚNÉ HPL LAMINÁT, BARVA RAL 7047 - SVĚTLE ŠEDÁ BEZ PRAHU DVEŘNÍ ŠTÍTEK + ŠTÍTEK V BRAILOVĚ PÍSMU - ČEKÁRNA MAMOSCREENING SAMOZAVÍRAČ, DVEŘNÍ ZARÁŽKA ZÁRUBEŇ OCELOVÁ, PRO ZAZDĚNÍ, KOMAXIT RAL 7046 - TMAVĚ ŠEDÁ OKOPOVÝ PLECH Z OBOU STRAN		1.PP	1
POZN : PŘED VÝROBOU BUDOU DVEŘNÍ OTVORY ZAMĚŘENY A JEJICH ROZMĚRY KONZULTOVÁNY SE ZODPOVĚDNÝM PROJEKTANTEM. PŘED VÝROBOU BUDE PŘEDLOŽENA DÍLENSKÁ DOKUMENTACE KE KONZULTACI ZODPOV. PROJEKTANTOVI. DODAVATEL RUČÍ ZA TECHNICKÉ A FUNKČNÍ PARAMETRY A ŽIVOTNOST DVEŘÍ BEZ OHLEDU NA VELIKOST DVEŘÍ. ATESTY DLE ČSN EN ISO 9001:2001.GRAFIČKÉ ZOBRAZENÍ SCHÉMATU DVEŘÍ ODPOVÍDÁ POHLEDU ZE STRANY ZÁVĚSŮ.				Strana: 23	

# VÝPIS INTERIÉROVÝCH DVEŘÍ

Výstavba urgentního příjmu nemocnice Sokolov, část III.a - stavba urgentního příjmu nemocnice

## INTERIÉROVÉ DVEŘNÍ VÝPLNĚ - POHLED ZE STRANY ZÁVĚSŮ

POL.	ROZMĚRY (mm)	STAVEBNÍ OTVOR (mm)	POPIS	HLOUBKA	POČET KS
I.D029	800/1970 	900/2020	OTOČNÉ, JEDNOKŘÍDLOVÉ, LEVÉ PLNÉ KOVÁNÍ-KLIKA/KOULE, ZÁMEK MECHANICKÝ VLOŽKOVÝ, PLNÝ ŠTÍTEK KŘÍDLO POLODRÁŽKOVÉ, DŘEVĚNÉ HPL LAMINÁT, BARVA RAL 7047 - SVĚTLE ŠEDÁ PŘECHODOVÁ LIŠTA DVEŘNÍ ŠTÍTEK SAMOZAVÍRAČ ZÁRUBEŇ OCELOVÁ, PRO ZAZDĚNÍ, KOMAXIT RAL 7046 - TMAVĚ ŠEDÁ OKOPOVÝ PLECH Z OBOU STRAN DVEŘNÍ KŘÍDLO ZKRÁCENO O 20mm PRO ZAJIŠTĚNÍ PROUDĚNÍ VZDUCHU	125	1.PP 1
I.D030	900/1970 	1000/2020	OTOČNÉ, JEDNOKŘÍDLOVÉ, PRAVÉ PLNÉ KOVÁNÍ-KLIKA/KOULE, ZÁMEK MECHANICKÝ VLOŽKOVÝ, PLNÝ ŠTÍTEK KŘÍDLO POLODRÁŽKOVÉ, DŘEVĚNÉ HPL LAMINÁT, BARVA RAL 7047 - SVĚTLE ŠEDÁ BEZ PRAHU  ZÁRUBEŇ OCELOVÁ, DVOUDÍLNÁ, KOMAXIT RAL 7046 - TMAVĚ ŠEDÁ OKOPOVÝ PLECH Z JEDNÉ STRANY	100	1.PP 1
I.D031	1100/1970 	1200/2020	OTOČNÉ, JEDNOKŘÍDLOVÉ, LEVÉ PLNÉ KOVÁNÍ-KLIKA/KOULE, ZÁMEK MECHANICKÝ VLOŽKOVÝ, PLNÝ ŠTÍTEK KŘÍDLO POLODRÁŽKOVÉ, DŘEVĚNÉ HPL LAMINÁT, BARVA RAL 7047 - SVĚTLE ŠEDÁ BEZ PRAHU DVEŘNÍ ŠTÍTEK SAMOZAVÍRAČ ZÁRUBEŇ OCELOVÁ, DVOUDÍLNÁ, KOMAXIT RAL 7046 - TMAVĚ ŠEDÁ OKOPOVÝ PLECH Z OBOU STRAN DVEŘNÍ KŘÍDLO ZKRÁCENO O 20mm PRO ZAJIŠTĚNÍ PROUDĚNÍ VZDUCHU	125	1.PP 1
I.D032	700/1970 	800/2020	OTOČNÉ, JEDNOKŘÍDLOVÉ, PRAVÉ PLNÉ KOVÁNÍ-KLIKA/KOULE, ZÁMEK MECHANICKÝ VLOŽKOVÝ, PLNÝ ŠTÍTEK KŘÍDLO POLODRÁŽKOVÉ, DŘEVĚNÉ HPL LAMINÁT, BARVA RAL 7047 - SVĚTLE ŠEDÁ PŘECHODOVÁ LIŠTA DVEŘNÍ ŠTÍTEK SAMOZAVÍRAČ ZÁRUBEŇ OCELOVÁ, PRO ZAZDĚNÍ, KOMAXIT RAL 7046 - TMAVĚ ŠEDÁ OKOPOVÝ PLECH Z OBOU STRAN DVEŘNÍ KŘÍDLO ZKRÁCENO O 20mm PRO ZAJIŠTĚNÍ PROUDĚNÍ VZDUCHU	125	1.PP 1
POZN : PŘED VÝROBOU BUDOU DVEŘNÍ OTVORY ZAMĚŘENY A JEJICH ROZMĚRY KONZULTOVÁNY SE ZODPOVĚDNÝM PROJEKTANTEM. PŘED VÝROBOU BUDE PŘEDLOŽENA DÍLENSKÁ DOKUMENTACE KE KONZULTACI ZODPOV. PROJEKTANTOVI. DODAVATEL RUČÍ ZA TECHNICKÉ A FUNKČNÍ PARAMETRY A ŽIVOTNOST DVEŘÍ BEZ OHLEDU NA VELIKOST DVEŘÍ. ATESTY DLE ČSN EN ISO 9001:2001.GRAFIČKÉ ZOBRAZENÍ SCHÉMATU DVEŘÍ ODPOVÍDÁ POHLEDU ZE STRANY ZÁVĚSŮ.				Strana: 24	

# VÝPIS INTERIÉROVÝCH DVEŘÍ

Výstavba urgentního příjmu nemocnice Sokolov, část III.a - stavba urgentního příjmu nemocnice

## INTERIÉROVÉ DVEŘNÍ VÝPLNĚ - POHLED ZE STRANY ZÁVĚSŮ

POL.	ROZMĚRY (mm)	STAVEBNÍ OTVOR (mm)	POPIS	HLOUBKA	POČET KS
I.D033	700/1970	800/2020	<p>OTOČNÉ, JEDNOKŘÍDLOVÉ, PRAVÉ PLNÉ KOVÁNÍ-KLIKA/KLIKA, WC ZÁMEK ODJISTITELNÝ ZVENKU, PLNÝ ŠTÍTEK KŘÍDLO POLODRÁŽKOVÉ, DŘEVĚNÉ HPL LAMINÁT, BARVA RAL 7047 - SVĚTLE ŠEDÁ BEZ PRAHU</p> <p>DVEŘNÍ ZARÁŽKA ZÁRUBEŇ OCELOVÁ, DVOUDÍLNÁ, KOMAXIT RAL 7046 - TMAVĚ ŠEDÁ OKOPOVÝ PLECH Z OBOU STRAN DVEŘNÍ KŘÍDLO ZKRÁCENO O 20mm PRO ZAJIŠTĚNÍ PROUDĚNÍ VZDUCHU</p>	100	1.PP 1
I.D034	800/1970	900/2020	<p>OTOČNÉ, JEDNOKŘÍDLOVÉ, LEVÉ PLNÉ KOVÁNÍ-KLIKA/KOULE, ZÁMEK MECHANICKÝ VLOŽKOVÝ, PLNÝ ŠTÍTEK KŘÍDLO POLODRÁŽKOVÉ, DŘEVĚNÉ HPL LAMINÁT, BARVA RAL 7047 - SVĚTLE ŠEDÁ PADACÍ PRÁH, PŘECHODOVÁ LIŠTA DVEŘNÍ ŠTÍTEK SAMOZAVÍRAČ, DVEŘNÍ ZARÁŽKA ZÁRUBEŇ OCELOVÁ, DVOUDÍLNÁ, KOMAXIT RAL 7046 - TMAVĚ ŠEDÁ OKOPOVÝ PLECH Z OBOU STRAN Rw = 37dB</p> <p>EW 30DP3-C</p>	125	1.PP 1
I.D035	800+300/1970	1200/2020	<p>OTOČNÉ, DVOUKŘÍDLOVÉ, HLAVNÍ KŘÍDLO LEVÉ 800mm PLNÉ KOVÁNÍ-KLIKA/PANIKOVÁ KLIKA, ZÁMEK MECHANICKÝ VLOŽKOVÝ, PLNÝ ŠTÍTEK KŘÍDLO POLODRÁŽKOVÉ, DŘEVĚNÉ HPL LAMINÁT, BARVA RAL 7047 - SVĚTLE ŠEDÁ PADACÍ PRÁH, PŘECHODOVÁ LIŠTA DVEŘNÍ ŠTÍTEK 2x SAMOZAVÍRAČ, KOORDINÁTOR DVEŘNÍCH KŘÍDEL ZÁRUBEŇ OCELOVÁ, DVOUDÍLNÁ, KOMAXIT RAL 7046 - TMAVĚ ŠEDÁ OKOPOVÝ PLECH Z OBOU STRAN</p> <p>EW 30DP3-C</p>	125	1.PP 1
I.D036	900/1970	1000/2020	<p>OTOČNÉ, JEDNOKŘÍDLOVÉ, PRAVÉ PLNÉ KOVÁNÍ-KLIKA/KLIKA, ZÁMEK MECHANICKÝ VLOŽKOVÝ, PLNÝ ŠTÍTEK KŘÍDLO POLODRÁŽKOVÉ, DŘEVĚNÉ HPL LAMINÁT, BARVA RAL 7047 - SVĚTLE ŠEDÁ PADACÍ PRÁH, PŘECHODOVÁ LIŠTA</p> <p>SAMOZAVÍRAČ ZÁRUBEŇ OCELOVÁ, DVOUDÍLNÁ, KOMAXIT RAL 7046 - TMAVĚ ŠEDÁ OKOPOVÝ PLECH Z OBOU STRAN</p> <p>EW 30DP3-C</p>	125	1.PP 1
<p>POZN : PŘED VÝROBOU BUDOU DVEŘNÍ OTVORY ZAMĚŘENY A JEJICH ROZMĚRY KONZULTOVÁNY SE ZODPOVĚDNÝM PROJEKTANTEM. PŘED VÝROBOU BUDE PŘEDLOŽENA DÍLENSKÁ DOKUMENTACE KE KONZULTACI ZODPOV. PROJEKTANTOVI. DODAVATEL RUČÍ ZA TECHNICKÉ A FUNKČNÍ PARAMETRY A ŽIVOTNOST DVEŘÍ BEZ OHLEDU NA VELIKOST DVEŘÍ. ATESTY DLE ČSN EN ISO 9001:2001.GRAFIČKÉ ZOBRAZENÍ SCHÉMATU DVEŘÍ ODPOVÍDÁ POHLEDU ZE STRANY ZÁVĚSŮ.</p>					<p>Strana: 25</p>

# VÝPIS INTERIÉROVÝCH DVEŘÍ

Výstavba urgentního příjmu nemocnice Sokolov, část III.a - stavba urgentního příjmu nemocnice

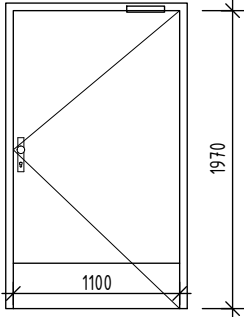
## INTERIÉROVÉ DVEŘNÍ VÝPLNĚ - POHLED ZE STRANY ZÁVĚSŮ

POL.	ROZMĚRY (mm)	STAVEBNÍ OTVOR (mm)	POPIS	HLOUBKA	POČET KS
I.D037	1800/1970	1900/2020	<p>OTOČNÉ, DVOUKŘÍDLOVÉ, HLAVNÍ KŘÍDLO LEVÉ 900mm PLNÉ KOVÁNÍ-KLIKA/KOULE, ZÁMEK MECHANICKÝ VLOŽKOVÝ, PLNÝ ŠTÍTEK KŘÍDLO POLODRÁŽKOVÉ, DŘEVĚNÉ HPL LAMINÁT, BARVA RAL 7047 - SVĚTLE ŠEDÁ PADACÍ PRÁH, PŘECHODOVÁ LIŠTA DVEŘNÍ ŠTÍTEK SAMOZAVÍRAČ ZÁRUBEŇ OCELOVÁ, DVOUDÍLNÁ, KOMAXIT RAL 7046 - TMAVĚ ŠEDÁ OKOPOVÝ PLECH Z OBOU STRAN Rw = 37dB</p> <p><b>EW 30DP3-C</b></p>	150	1.PP 1
I.D038	900/1970	1000/2020	<p>OTOČNÉ, JEDNOKŘÍDLOVÉ, LEVÉ PROSKLENÍ BEZPEČNOSTNÍM SKLEM, POLEP SKLA MLÉČNOU FÓLIÍ (IMITACE PÍSKOVÁNÍ) KOVÁNÍ-KLIKA/KLIKA, ZÁMEK MECHANICKÝ VLOŽKOVÝ, PLNÝ ŠTÍTEK KŘÍDLO POLODRÁŽKOVÉ, DŘEVĚNÉ HPL LAMINÁT, BARVA RAL 7047 - SVĚTLE ŠEDÁ BEZ PRAHU DVEŘNÍ ŠTÍTEK DVEŘNÍ ZARÁŽKA ZÁRUBEŇ OCELOVÁ, DVOUDÍLNÁ, KOMAXIT RAL 7046 - TMAVĚ ŠEDÁ OKOPOVÝ PLECH Z OBOU STRAN</p>	150	1.PP 1
I.D039	900/1970	1000/2020	<p>OTOČNÉ, JEDNOKŘÍDLOVÉ, PRAVÉ PROSKLENÍ BEZPEČNOSTNÍM SKLEM, POLEP SKLA MLÉČNOU FÓLIÍ (IMITACE PÍSKOVÁNÍ) KOVÁNÍ-KLIKA/KOULE, ZÁMEK MECHANICKÝ VLOŽKOVÝ, PLNÝ ŠTÍTEK KŘÍDLO POLODRÁŽKOVÉ, DŘEVĚNÉ HPL LAMINÁT, BARVA RAL 7047 - SVĚTLE ŠEDÁ PADACÍ PRÁH DVEŘNÍ ŠTÍTEK DVEŘNÍ ZARÁŽKA ZÁRUBEŇ OCELOVÁ, DVOUDÍLNÁ, KOMAXIT RAL 7046 - TMAVĚ ŠEDÁ OKOPOVÝ PLECH Z OBOU STRAN Rw = 32dB</p>	150	1.PP 1
I.D040	900/1970	1000/2020	<p>OTOČNÉ, JEDNOKŘÍDLOVÉ, PRAVÉ PLNÉ KOVÁNÍ-KLIKA/KOULE, ZÁMEK MECHANICKÝ VLOŽKOVÝ, PLNÝ ŠTÍTEK KŘÍDLO POLODRÁŽKOVÉ, DŘEVĚNÉ HPL LAMINÁT, BARVA RAL 7047 - SVĚTLE ŠEDÁ PŘECHODIVÁ LIŠTA</p> <p>SAMOZAVÍRAČ, DVEŘNÍ ZARÁŽKA ZÁRUBEŇ OCELOVÁ, DVOUDÍLNÁ, KOMAXIT RAL 7046 - TMAVĚ ŠEDÁ OKOPOVÝ PLECH Z JEDNÉ STRANY</p>	150	1.PP 1
<p>POZN : PŘED VÝROBOU BUDOU DVEŘNÍ OTVORY ZAMĚŘENY A JEJICH ROZMĚRY KONZULTOVÁNY SE ZODPOVĚDNÝM PROJEKTANTEM. PŘED VÝROBOU BUDE PŘEDLOŽENA DÍLENSKÁ DOKUMENTACE KE KONZULTACI ZODPOV. PROJEKTANTOVI. DODAVATEL RUČÍ ZA TECHNICKÉ A FUNKČNÍ PARAMETRY A ŽIVOTNOST DVEŘÍ BEZ OHLEDU NA VELIKOST DVEŘÍ. ATESTY DLE ČSN EN ISO 9001:2001.GRAFIČKÉ ZOBRAZENÍ SCHÉMATU DVEŘÍ ODPOVÍDÁ POHLEDU ZE STRANY ZÁVĚSŮ.</p>					<p>Strana: 26</p>

# VÝPIS INTERIÉROVÝCH DVEŘÍ

Výstavba urgentního příjmu nemocnice Sokolov, část III.a - stavba urgentního příjmu nemocnice

## INTERIÉROVÉ DVEŘNÍ VÝPLNĚ - POHLED ZE STRANY ZÁVĚSŮ

POL.	ROZMĚRY (mm)	STAVEBNÍ OTVOR (mm)	POPIS	HLOUBKA	POČET KS
I.D041	1100/1970 	1200/2020	<p>OTOČNÉ, JEDNOKŘÍDLOVÉ, PRAVÉ            PLNÉ            KOVÁNÍ-KLIKA/KOULE, ZÁMEK MECHANICKÝ VLOŽKOVÝ, PLNÝ ŠTÍTEK            KŘÍDLO POLODRÁŽKOVÉ, DŘEVĚNÉ HPL LAMINÁT, BARVA RAL 7047 - SVĚTLE ŠEDÁ            PADACÍ PRÁH            DVEŘNÍ ŠTÍTEK            SAMOZAVÍRAČ            ZÁRUBEŇ OCELOVÁ, DVOUDÍLNÁ, KOMAXIT RAL 7046 - TMAVĚ ŠEDÁ            OKOPOVÝ PLECH Z OBOU STRAN  <math>R_w = 37\text{dB}</math></p> <p>EI 30DP3-S<sub>m</sub>-C</p>	125	<p>1.PP</p> <p>1</p>
<p>POZN : PŘED VÝROBOU BUDOU DVEŘNÍ OTVORY ZAMĚŘENY A JEJICH ROZMĚRY KONZULTOVÁNY SE ZODPOVĚDNÝM PROJEKTANTEM. PŘED VÝROBOU BUDE PŘEDLOŽENA DÍLENSKÁ DOKUMENTACE KE KONZULTACI ZODPOV. PROJEKTANTOVI. DODAVATEL RUČÍ ZA TECHNICKÉ A FUNKČNÍ PARAMETRY A ŽIVOTNOST DVEŘÍ BEZ OHLEDU NA VELIKOST DVEŘÍ. ATESTY DLE ČSN EN ISO 9001:2001.GRAFIČKÉ ZOBRAZENÍ SCHÉMATU DVEŘÍ ODPOVÍDÁ POHLEDU ZE STRANY ZÁVĚSŮ.</p>					<p>Strana: 27</p>

# VÝPIS INTERIÉROVÝCH DVEŘÍ

Výstavba urgentního příjmu nemocnice Sokolov, část III.a - stavba urgentního příjmu nemocnice

## INTERIÉROVÉ DVEŘNÍ VÝPLNĚ - POHLED ZE STRANY ZÁVĚSŮ

POL.	ROZMĚRY (mm)	STAVEBNÍ OTVOR (mm)	POPIS	HLOUBKA	POČET KS
I.D101	800/2100	900/2150	OTOČNÉ, JEDNOKŘÍDLOVÉ, LEVÉ PLNÉ KOVÁNÍ-KLIKA/KOULE, ZÁMEK MECHANICKÝ VLOŽKOVÝ, PLNÝ ŠTÍTEK KŘÍDLO POLODRÁŽKOVÉ, DŘEVĚNÉ HPL LAMINÁT, BARVA RAL 7047 - SVĚTLE ŠEDÁ BEZ PRAHU DVEŘNÍ ŠTÍTEK SAMOZAVÍRAČ ZÁRUBEŇ OCELOVÁ, DVOUDÍLNÁ, KOMAXIT RAL 7046 - TMAVĚ ŠEDÁ OKOPOVÝ PLECH Z OBOU STRAN	125	1.NP 1
I.D102	900/1970	1000/2020	OTOČNÉ, JEDNOKŘÍDLOVÉ, LEVÉ PLNÉ KOVÁNÍ-KLIKA/KOULE, ZÁMEK MECHANICKÝ VLOŽKOVÝ, PLNÝ ŠTÍTEK KŘÍDLO POLODRÁŽKOVÉ, DŘEVĚNÉ HPL LAMINÁT, BARVA RAL 7047 - SVĚTLE ŠEDÁ PADACÍ PŘÁH DVEŘNÍ ŠTÍTEK SAMOZAVÍRAČ ZÁRUBEŇ OCELOVÁ, DVOUDÍLNÁ, KOMAXIT RAL 7046 - TMAVĚ ŠEDÁ OKOPOVÝ PLECH Z OBOU STRAN	125	1.NP 1
I.D103	900/1970	1000/2020	OTOČNÉ, JEDNOKŘÍDLOVÉ, LEVÉ PLNÉ KOVÁNÍ-KLIKA/KOULE, ZÁMEK MECHANICKÝ VLOŽKOVÝ, PLNÝ ŠTÍTEK KŘÍDLO POLODRÁŽKOVÉ, DŘEVĚNÉ HPL LAMINÁT, BARVA RAL 7047 - SVĚTLE ŠEDÁ PADACÍ PŘÁH DVEŘNÍ ŠTÍTEK SAMOZAVÍRAČ ZÁRUBEŇ OCELOVÁ, DVOUDÍLNÁ, KOMAXIT RAL 7046 - TMAVĚ ŠEDÁ OKOPOVÝ PLECH Z OBOU STRAN	125	1.NP 1
I.D104	900/1970	1000/2020	OTOČNÉ, JEDNOKŘÍDLOVÉ, PRAVÉ PLNÉ KOVÁNÍ-KLIKA/KLIKA, ZÁMEK MECHANICKÝ VLOŽKOVÝ, PLNÝ ŠTÍTEK KŘÍDLO POLODRÁŽKOVÉ, DŘEVĚNÉ HPL LAMINÁT, BARVA RAL 7047 - SVĚTLE ŠEDÁ BEZ PRAHU DVEŘNÍ ŠTÍTEK ACROVINYL OVÝ OBKLAD ZE STRANY CHODBY ZÁRUBEŇ OCELOVÁ, DVOUDÍLNÁ, KOMAXIT RAL 7046 - TMAVĚ ŠEDÁ OKOPOVÝ PLECH Z OBOU STRAN DVEŘNÍ KŘÍDLO ZKRÁCENO O 20mm PRO ZAJIŠTĚNÍ PROUDĚNÍ VZDUCHU	125	1.NP 1
POZN : PŘED VÝROBOU BUDOU DVEŘNÍ OTVORY ZAMĚŘENY A JEJICH ROZMĚRY KONZULTOVÁNY SE ZODPOVĚDNÝM PROJEKTANTEM. PŘED VÝROBOU BUDE PŘEDLOŽENA DÍLENSKÁ DOKUMENTACE KE KONZULTACI ZODPOV. PROJEKTANTOVI. DODAVATEL RUČÍ ZA TECHNICKÉ A FUNKČNÍ PARAMETRY A ŽIVOTNOST DVEŘÍ BEZ OHLEDU NA VELIKOST DVEŘÍ. ATESTY DLE ČSN EN ISO 9001:2001.GRAFIČKÉ ZOBRAZENÍ SCHÉMATU DVEŘÍ ODPOVÍDÁ POHLEDU ZE STRANY ZÁVĚSŮ.				Strana: 28	

# VÝPIS INTERIÉROVÝCH DVEŘÍ

Výstavba urgentního příjmu nemocnice Sokolov, část III.a - stavba urgentního příjmu nemocnice

## INTERIÉROVÉ DVEŘNÍ VÝPLNĚ - POHLED ZE STRANY ZÁVĚSŮ

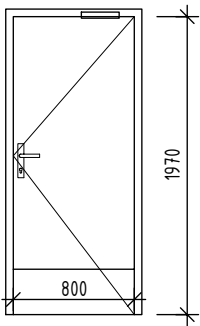
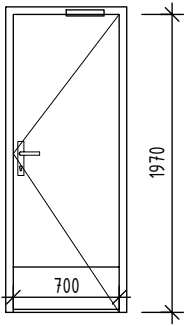
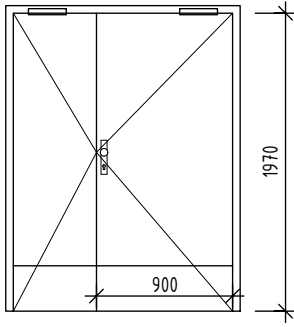
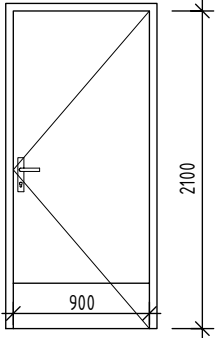
POL.	ROZMĚRY (mm)	STAVEBNÍ OTVOR (mm)	POPIS	HLOUBKA	POČET KS
I.D105	800/1970	900/2020	OTOČNÉ, JEDNOKŘÍDLOVÉ, LEVÉ PLNÉ KOVÁNÍ-KLIKA/KLIKA, ZÁMEK MECHANICKÝ VLOŽKOVÝ, PLNÝ ŠTÍTEK KŘÍDLO POLODRÁŽKOVÉ, DŘEVĚNÉ HPL LAMINÁT, BARVA RAL 7047 - SVĚTLE ŠEDÁ BEZ PRAHU DVEŘNÍ ŠTÍTEK SAMOZAVÍRAČ, DVEŘNÍ ZARÁŽKA, ACROVINYL OVÝ OBKLAD ZE STRANY CHODBY ZÁRUBEŇ OCELOVÁ, DVOUDÍLNÁ, KOMAXIT RAL 7046 - TMAVĚ ŠEDÁ OKOPOVÝ PLECH Z OBOU STRAN	125	1.NP 1
I.D106	800/1970	900/2020	OTOČNÉ, JEDNOKŘÍDLOVÉ, PRAVÉ PLNÉ KOVÁNÍ-KLIKA/KLIKA, ZÁMEK MECHANICKÝ VLOŽKOVÝ, PLNÝ ŠTÍTEK KŘÍDLO POLODRÁŽKOVÉ, DŘEVĚNÉ HPL LAMINÁT, BARVA RAL 7047 - SVĚTLE ŠEDÁ BEZ PRAHU DVEŘNÍ ŠTÍTEK SAMOZAVÍRAČ, ACROVINYL OVÝ OBKLAD ZE STRANY CHODBY ZÁRUBEŇ OCELOVÁ, DVOUDÍLNÁ, KOMAXIT RAL 7046 - TMAVĚ ŠEDÁ OKOPOVÝ PLECH Z OBOU STRAN	125	1.NP 1
I.D107	700/1970	800/2020	OTOČNÉ, JEDNOKŘÍDLOVÉ, PRAVÉ PLNÉ KOVÁNÍ-KLIKA/KLIKA, WC ZÁMEK ODJISTITELNÝ ZVENKU, PLNÝ ŠTÍTEK KŘÍDLO POLODRÁŽKOVÉ, DŘEVĚNÉ HPL LAMINÁT, BARVA RAL 7047 - SVĚTLE ŠEDÁ BEZ PRAHU SAMOZAVÍRAČ, DVEŘNÍ ZARÁŽKA ZÁRUBEŇ OCELOVÁ, PRO ZAZDĚNÍ, KOMAXIT RAL 7046 - TMAVĚ ŠEDÁ OKOPOVÝ PLECH Z OBOU STRAN DVEŘNÍ KŘÍDLO ZKRÁCENO O 20mm PRO ZAJIŠTĚNÍ PROUDĚNÍ VZDUCHU	125	1.NP 1
I.D108	800/1970	900/2020	OTOČNÉ, JEDNOKŘÍDLOVÉ, LEVÉ PLNÉ KOVÁNÍ-KLIKA/KOULE, ZÁMEK MECHANICKÝ VLOŽKOVÝ, PLNÝ ŠTÍTEK KŘÍDLO POLODRÁŽKOVÉ, DŘEVĚNÉ HPL LAMINÁT, BARVA RAL 7047 - SVĚTLE ŠEDÁ BEZ PRAHU DVEŘNÍ ŠTÍTEK SAMOZAVÍRAČ ZÁRUBEŇ OCELOVÁ, DVOUDÍLNÁ, KOMAXIT RAL 7046 - TMAVĚ ŠEDÁ OKOPOVÝ PLECH Z OBOU STRAN	125	1.NP 1

POZN : PŘED VÝROBOU BUDOU DVEŘNÍ OTVORY ZAMĚŘENY A JEJICH ROZMĚRY KONZULTOVÁNY SE ZODPOVĚDNÝM PROJEKTANTEM. PŘED VÝROBOU BUDE PŘEDLOŽENA DÍLENSKÁ DOKUMENTACE KE KONZULTACI ZODPOV. PROJEKTANTOVI. DODAVATEL RUČÍ ZA TECHNICKÉ A FUNKČNÍ PARAMETRY A ŽIVOTNOST DVEŘÍ BEZ OHLEDU NA VELIKOST DVEŘÍ. ATESTY DLE ČSN EN ISO 9001:2001.GRAFIČKÉ ZOBRAZENÍ SCHÉMATU DVEŘÍ ODPOVÍDÁ POHLEDU ZE STRANY ZÁVĚSŮ.

# VÝPIS INTERIÉROVÝCH DVEŘÍ

Výstavba urgentního příjmu nemocnice Sokolov, část III.a - stavba urgentního příjmu nemocnice

## INTERIÉROVÉ DVEŘNÍ VÝPLNĚ - POHLED ZE STRANY ZÁVĚSŮ

POL.	ROZMĚRY (mm)	STAVEBNÍ OTVOR (mm)	POPIS	HLOUBKA	POČET KS
I.D109	800/1970 	900/2020	OTOČNÉ, JEDNOKŘÍDLOVÉ, PRAVÉ PLNÉ KOVÁNÍ-KLIKA/KOULE, ZÁMEK MECHANICKÝ VLOŽKOVÝ, PLNÝ ŠTÍTEK KŘÍDLO POLODRÁŽKOVÉ, DŘEVĚNÉ HPL LAMINÁT, BARVA RAL 7047 - SVĚTLE ŠEDÁ BEZ PRAHU DVEŘNÍ ŠTÍTEK SAMOZAVÍRAČ, DVEŘNÍ ZARÁŽKA ZÁRUBEŇ OCELOVÁ, DVOUDÍLNÁ, KOMAXIT RAL 7046 - TMAVĚ ŠEDÁ OKOPOVÝ PLECH Z OBOU STRAN	125	1.NP 1
I.D110	700/1970 	800/2020	OTOČNÉ, JEDNOKŘÍDLOVÉ, PRAVÉ PLNÉ KOVÁNÍ-KLIKA/KLIKA, WC ZÁMEK ODJISTITELNÝ ZVENKU, PLNÝ ŠTÍTEK KŘÍDLO POLODRÁŽKOVÉ, DŘEVĚNÉ HPL LAMINÁT, BARVA RAL 7047 - SVĚTLE ŠEDÁ BEZ PRAHU  SAMOZAVÍRAČ, DVEŘNÍ ZARÁŽKA ZÁRUBEŇ OCELOVÁ, DVOUDÍLNÁ, KOMAXIT RAL 7046 - TMAVĚ ŠEDÁ OKOPOVÝ PLECH Z OBOU STRAN DVEŘNÍ KŘÍDLO ZKRÁCENO O 20mm PRO ZAJIŠTĚNÍ PROUDĚNÍ VZDUCHU	100	1.NP 1
I.D111	900+550/1970 	1550/2020	OTOČNÉ, DVOUKŘÍDLOVÉ, HLAVNÍ KŘÍDLO PRAVÉ 900mm PLNÉ KOVÁNÍ-KOULE/PANIKOVÁ KLIKA, ZÁMEK MECHANICKÝ VLOŽKOVÝ, PLNÝ ŠTÍTEK PŘÍSTUP PŘES KARTOVÝ SYSTÉM, ELEKTRICKÝ OTEVÍRAČ PRO POŽÁRNĚ ODOLNÉ DVEŘE KŘÍDLO POLODRÁŽKOVÉ, DŘEVĚNÉ HPL LAMINÁT, BARVA RAL 7047 - SVĚTLE ŠEDÁ PADACÍ PŘÁH, PŘECHODOVÁ LIŠTA 2x SAMOZAVÍRAČ + POŽÁRNÍ KONZOLE S KOORDINÁTOREM DVEŘNÍCH KŘÍDEL, KOUŘOTĚSNÉ ZÁRUBEŇ OCELOVÁ, DVOUDÍLNÁ, KOMAXIT RAL 7046 - TMAVĚ ŠEDÁ OKOPOVÝ PLECH Z OBOU STRAN	125	1.NP 1
I.D112	900/2100 	1000/2150	OTOČNÉ, JEDNOKŘÍDLOVÉ, PRAVÉ PLNÉ KOVÁNÍ-KLIKA/KLIKA, ZÁMEK MECHANICKÝ VLOŽKOVÝ, PLNÝ ŠTÍTEK KŘÍDLO POLODRÁŽKOVÉ, DŘEVĚNÉ HPL LAMINÁT, BARVA RAL 7047 - SVĚTLE ŠEDÁ BEZ PRAHU DVEŘNÍ ŠTÍTEK DVEŘNÍ ZARÁŽKA ZÁRUBEŇ OCELOVÁ, DVOUDÍLNÁ, KOMAXIT RAL 7046 - TMAVĚ ŠEDÁ OKOPOVÝ PLECH Z OBOU STRAN Rw = 32dB	200	1.NP 1
POZN : PŘED VÝROBOU BUDOU DVEŘNÍ OTVORY ZAMĚŘENY A JEJICH ROZMĚRY KONZULTOVÁNY SE ZODPOVĚDNÝM PROJEKTANTEM. PŘED VÝROBOU BUDE PŘEDLOŽENA DÍLENSKÁ DOKUMENTACE KE KONZULTACI ZODPOV. PROJEKTANTOVI. DODAVATEL RUČÍ ZA TECHNICKÉ A FUNKČNÍ PARAMETRY A ŽIVOTNOST DVEŘÍ BEZ OHLEDU NA VELIKOST DVEŘÍ. ATESTY DLE ČSN EN ISO 9001:2001.GRAFIČKÉ ZOBRAZENÍ SCHÉMATU DVEŘÍ ODPOVÍDÁ POHLEDU ZE STRANY ZÁVĚSŮ.				Strana: 30	



# VÝPIS INTERIÉROVÝCH DVEŘÍ

Výstavba urgentního příjmu nemocnice Sokolov, část III.a - stavba urgentního příjmu nemocnice

## INTERIÉROVÉ DVEŘNÍ VÝPLNĚ - POHLED ZE STRANY ZÁVĚSŮ

POL.	ROZMĚRY (mm)	STAVEBNÍ OTVOR (mm)	POPIS	HLOUBKA	POČET KS
I.D113	900/2100	1000/2150	OTOČNÉ, JEDNOKŘÍDLOVÉ, LEVÉ PLNÉ KOVÁNÍ-KLIKA/KLIKA, ZÁMEK MECHANICKÝ VLOŽKOVÝ, PLNÝ ŠTÍTEK KŘÍDLO POLODRÁŽKOVÉ, DŘEVĚNÉ HPL LAMINÁT, BARVA RAL 7047 - SVĚTLE ŠEDÁ BEZ PRAHU DVEŘNÍ ŠTÍTEK	200	
			ZÁRUBEŇ OCELOVÁ, DVOUDÍLNÁ, KOMAXIT RAL 7046 - TMAVĚ ŠEDÁ OKOPOVÝ PLECH Z OBOU STRAN		1.NP
					1
I.D114	900/2100	1000/2150	OTOČNÉ, JEDNOKŘÍDLOVÉ, LEVÉ PLNÉ KOVÁNÍ-KLIKA/KLIKA, ZÁMEK MECHANICKÝ VLOŽKOVÝ, PLNÝ ŠTÍTEK KŘÍDLO POLODRÁŽKOVÉ, DŘEVĚNÉ HPL LAMINÁT, BARVA RAL 7047 - SVĚTLE ŠEDÁ BEZ PRAHU DVEŘNÍ ŠTÍTEK DVEŘNÍ ZARÁŽKA	200	
			ZÁRUBEŇ OCELOVÁ, DVOUDÍLNÁ, KOMAXIT RAL 7046 - TMAVĚ ŠEDÁ OKOPOVÝ PLECH Z OBOU STRAN DVEŘNÍ KŘÍDLO ZKRÁCENO O 20mm PRO ZAJIŠTĚNÍ PROUDĚNÍ VZDUCHU		1.NP
					1

POZN : PŘED VÝROBOU BUDOU DVEŘNÍ OTVORY ZAMĚŘENY A JEJICH ROZMĚRY KONZULTOVÁNY SE ZODPOVĚDNÝM PROJEKTANTEM. PŘED VÝROBOU BUDE PŘEDLOŽENA DÍLENSKÁ DOKUMENTACE KE KONZULTACI ZODPOV. PROJEKTANTOVI. DODAVATEL RUČÍ ZA TECHNICKÉ A FUNKČNÍ PARAMETRY A ŽIVOTNOST DVEŘÍ BEZ OHLEDU NA VELIKOST DVEŘÍ. ATESTY DLE ČSN EN ISO 9001:2001.GRAFIČKÉ ZOBRAZENÍ SCHÉMATU DVEŘÍ ODPOVÍDÁ POHLEDU ZE STRANY ZÁVĚSŮ.

Strana:

31

# VÝPIS INTERIÉROVÝCH DVEŘÍ - SPECIFIKACE

Výstavba urgentního příjmu nemocnice Sokolov, část I. - stavba urgentního příjmu nemocnice

## INTERIÉROVÉ DVEŘE POSUVNÉ DO POUZDRA

KONSTRUKCE INTERIÉROVÝCH DVEŘÍ BUDE PROVEDENA ZE SYSTÉMOVÝCH PRVKŮ.

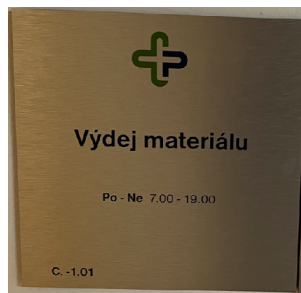
KONSTRUKCE BUDE PROVEDENA S OHLEDEM NA INTENZIVNOST POUŽÍVÁNÍ A DLE STANDARDNÍHO POŽADAVKU NA DVEŘNÍ VÝPLŇ.

KŘÍDLA :	POSUVNÁ KŘÍDLA HLADKÁ SENDVIČOVÁ - DŘEVĚNÝ RÁM SE STABILIZAČNÍ VÝPLNÍ Z DUTINKOVÉ DŘEVOTŘÍSKY, VÝPLŇ DVEŘÍ PLNÁ
POVRCH KŘÍDLA :	HPL LAMINÁT, BARVA RAL 7047 - SVĚTLE ŠEDÁ
KLIKY/MADLA :	MADLO/MADLO, DÉLKA MADLA 400mm, BARVA BROUŠENÁ NEREZ, MUŠLE/MUŠLE BARVA BROUŠENÁ NEREZ ZÁMEK - VARIANTNĚ DLE VÝPISU: - MECHANICKÝ VLOŽKOVÝ - WC ZÁMEK DO POSUVNÝCH DVEŘÍ ODJUSTITELNÝ ZVENKU
ZÁRUBĚŇ :	STAVEBNÍ POUZDRO PRO POSUVNÉ DVEŘE DO SDK PŘÍČKY ZÁRUBNĚ MUSÍ UMOŽNIT PROVEDENÍ PŘÍPADNÉHO NAPOJENÍ NA ZEMNÍ SOUSTAVU OCELOVÁ, BARVA RAL 7046 - TMAVĚ ŠEDÁ
DOPLŇKY:	ŠTÍTEK V BRAILOVĚ PÍSMU UMÍSTĚNÝ 200mm NAD KLIKOU DVEŘNÍ ŠTÍTEK S OZNAČENÍM MÍSTNOSTI UMÍSTĚNÝ VEDLE DVEŘÍ - KOVOVÝ S LOGEM NEMOCNICE SOKOLOV, BROUŠENÁ NEREZ, 200x200mm OBSAH TEXTU UPŘESNÍ INVESTOR OKOPOVÝ PLECH - NEREZOVÝ PLECH tl. 1mm, SAMOLEPÍCÍ, v. 300mm, MATNÝ NEREZ PŘECHODOVÉ LIŠTY PŘI ROZDÍLNÉ NÁŠLAPNÉ VRSTVĚ PODLAHY, HLINÍKOVÝ PROFIL

STAVEBNÍ POUZDRO DO SDK PŘÍČKY



DVEŘNÍ ŠTÍTEK



ŠTÍTEK V BRAILOVĚ PÍSMU



ILUSTRÁČNÍ FOTO MADLO



ILUSTRÁČNÍ FOTO MUŠLE  
- POSUVNÉ DVEŘE



ILUSTRÁČNÍ FOTO WC ZÁMEK

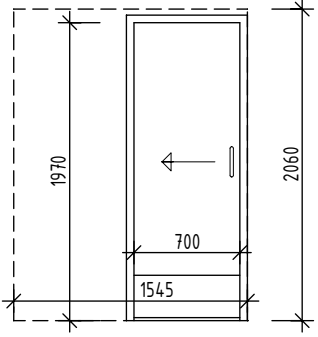
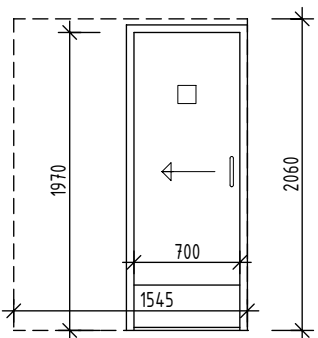
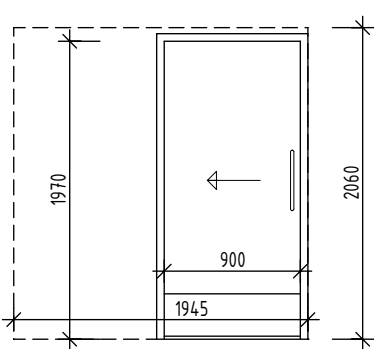
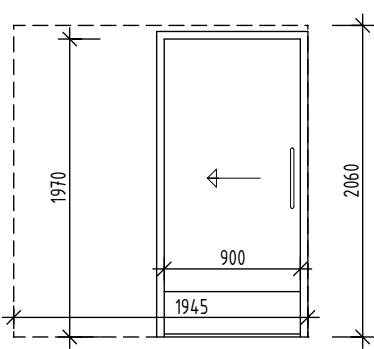


POZN : PŘED VÝROBOU BUDOU DVEŘNÍ OTVORY ZAMĚŘENY A JEJICH ROZMĚRY KONZULTOVÁNY SE ZODPOVĚDNÝM PROJEKTANTEM. PŘED VÝROBOU BUDE PŘEDLOŽENA DÍLENSKÁ DOKUMENTACE KE KONZULTACI ZODPOV. PROJEKTANTOVI. DODAVATEL RUČÍ ZA TECHNICKÉ A FUNKČNÍ PARAMETRY A ŽIVOTNOST DVEŘÍ BEZ OHLEDU NA VELIKOST DVEŘÍ. ATESTY DLE ČSN EN ISO 9001:2001.GRAFIČKÉ ZOBRAZENÍ SCHÉMATU DVEŘÍ ODPOVÍDÁ POHLEDU ZE STRANY ZÁVĚSŮ.

# VÝPIS INTERIÉROVÝCH DVEŘÍ

Výstavba urgentního příjmu nemocnice Sokolov, část I. - stavba urgentního příjmu nemocnice

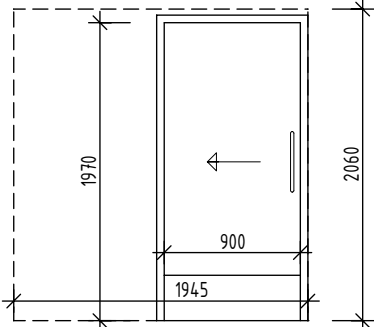
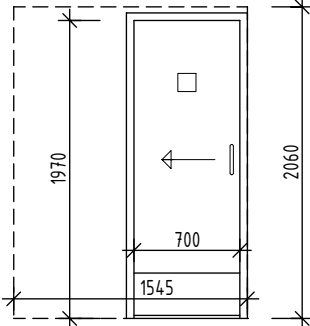
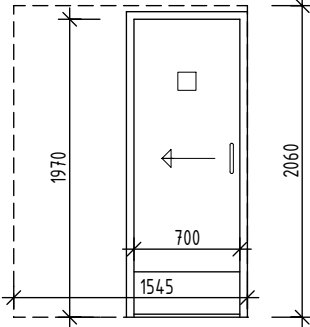
## INTERIÉROVÉ DVEŘNÍ VÝPLNĚ - POSUVNÉ DO POUZDRA

POL.	ROZMĚRY (mm)	STAVEBNÍ OTVOR (mm)	POPIS	POČET KS
I.DP01	700/1970 	1545/2060	<p>POSUVNÉ DO STRANY, JEDNOKŘÍDLOVÉ PLNÉ KOVÁNÍ MUŠLE/MUŠLE, WC ZÁMEK PRO POSUVNÉ DVEŘE KŘÍDLO DŘEVĚNÉ, HPL LAMINÁT, BARVA RAL 7047 - SVĚTLE ŠEDÁ BEZ PRAHU</p> <p>STAVEBNÍ POUZDRO PRO POSUVNÉ DVEŘE DO SDK PŘÍČKY tl. 125mm ZÁRUBEŇ OCELOVÁ, DVOUDÍLNÁ, KOMAXIT RAL 7046 - TMAVĚ ŠEDÁ OKOPOVÝ PLECH Z OBOU STRAN DVEŘNÍ KŘÍDLO ZKRÁCENO O 20mm PRO ZAJIŠTĚNÍ PROUDĚNÍ VZDUCHU</p>	1.NP 1
I.DP02	700/1970 	1545/2060	<p>POSUVNÉ DO STRANY, JEDNOKŘÍDLOVÉ PLNÉ KOVÁNÍ MUŠLE/MUŠLE, ZÁMEK MECHANICKÝ VLOŽKOVÝ KŘÍDLO DŘEVĚNÉ, HPL LAMINÁT, BARVA RAL 7047 - SVĚTLE ŠEDÁ PŘECHODOVÁ LIŠTA PIKTOGRAM - KOUPELNA</p> <p>STAVEBNÍ POUZDRO PRO POSUVNÉ DVEŘE DO SDK PŘÍČKY tl. 125mm ZÁRUBEŇ OCELOVÁ, DVOUDÍLNÁ, KOMAXIT RAL 7046 - TMAVĚ ŠEDÁ OKOPOVÝ PLECH Z OBOU STRAN DVEŘNÍ KŘÍDLO ZKRÁCENO O 20mm PRO ZAJIŠTĚNÍ PROUDĚNÍ VZDUCHU</p>	1.NP 1
I.DP03	900/1970 	1945/2060	<p>POSUVNÉ DO STRANY, JEDNOKŘÍDLOVÉ PLNÉ KOVÁNÍ MADLO/MADLO, WC ZÁMEK PRO POSUVNÉ DVEŘE KŘÍDLO DŘEVĚNÉ, HPL LAMINÁT, BARVA RAL 7047 - SVĚTLE ŠEDÁ PŘECHODOVÁ LIŠTA DVEŘNÍ ŠTÍTEK + ŠTÍTEK V BRAILOVĚ PÍSMU - WC</p> <p>STAVEBNÍ POUZDRO PRO POSUVNÉ DVEŘE DO SDK PŘÍČKY tl. 125mm ZÁRUBEŇ OCELOVÁ, DVOUDÍLNÁ, KOMAXIT RAL 7046 - TMAVĚ ŠEDÁ OKOPOVÝ PLECH Z OBOU STRAN DVEŘNÍ KŘÍDLO ZKRÁCENO O 20mm PRO ZAJIŠTĚNÍ PROUDĚNÍ VZDUCHU</p>	1.NP 1
I.DP04	900/1970 	1945/2060	<p>POSUVNÉ DO STRANY, JEDNOKŘÍDLOVÉ PLNÉ KOVÁNÍ MADLO/MADLO, WC ZÁMEK PRO POSUVNÉ DVEŘE KŘÍDLO DŘEVĚNÉ, HPL LAMINÁT, BARVA RAL 7047 - SVĚTLE ŠEDÁ PŘECHODOVÁ LIŠTA DVEŘNÍ ŠTÍTEK</p> <p>STAVEBNÍ POUZDRO PRO POSUVNÉ DVEŘE DO SDK PŘÍČKY tl. 125mm ZÁRUBEŇ OCELOVÁ, DVOUDÍLNÁ, KOMAXIT RAL 7046 - TMAVĚ ŠEDÁ OKOPOVÝ PLECH Z OBOU STRAN DVEŘNÍ KŘÍDLO ZKRÁCENO O 20mm PRO ZAJIŠTĚNÍ PROUDĚNÍ VZDUCHU</p>	1.NP 1
<p>POZN : PŘED VÝROBOU BUDOU DVEŘNÍ OTVORY ZAMĚŘENY A JEJICH ROZMĚRY KONZULTOVÁNY SE ZODPOVĚDNÝM PROJEKTANTEM. PŘED VÝROBOU BUDE PŘEDLOŽENA DÍLENSKÁ DOKUMENTACE KE KONZULTACI ZODPOV. PROJEKTANTOVI. DODAVATEL RUČÍ ZA TECHNICKÉ A FUNKČNÍ PARAMETRY A ŽIVOTNOST DVEŘÍ BEZ OHLEDU NA VELIKOST DVEŘÍ. ATESTY DLE ČSN EN ISO 9001:2001.GRAFIČKÉ ZOBRAZENÍ SCHÉMATU DVEŘÍ ODPOVÍDÁ POHLEDU ZE STRANY ZÁVĚSŮ.</p>				<p>Strana: 33</p>

# VÝPIS INTERIÉROVÝCH DVEŘÍ

Výstavba urgentního příjmu nemocnice Sokolov, část I. - stavba urgentního příjmu nemocnice

## INTERIÉROVÉ DVEŘNÍ VÝPLNĚ - POSUVNÉ DO POUZDRA

POL.	ROZMĚRY (mm)	STAVEBNÍ OTVOR (mm)	POPIS	POČET KS
I.DP05	900/1970 	1945/2060	POSUVNÉ DO STRANY, JEDNOKŘÍDLOVÉ PLNÉ KOVÁNÍ MADLO/MADLO, ZÁMEK MECHANICKÝ VLOŽKOVÝ KŘÍDLO DŘEVĚNÉ, HPL LAMINÁT, BARVA RAL 7047 - SVĚTLÉ ŠEDÁ PŘECHODOVÁ LIŠTA DVEŘNÍ ŠTÍTEK STAVEBNÍ POUZDRO PRO POSUVNÉ DVEŘE DO SDK PŘÍČKY tl. 125mm ZÁRUBEŇ OCELOVÁ, DVOUDÍLNÁ, KOMAXIT RAL 7046 - TMAVĚ ŠEDÁ OKOPOVÝ PLECH Z OBOU STRAN DVEŘNÍ KŘÍDLO ZKRÁCENO O 20mm PRO ZAJIŠTĚNÍ PROUDĚNÍ VZDUCHU	1.NP 1
I.DP06	700/1970 	1545/2060	POSUVNÉ DO STRANY, JEDNOKŘÍDLOVÉ PLNÉ KOVÁNÍ MUŠLE/MUŠLE, ZÁMEK MECHANICKÝ VLOŽKOVÝ KŘÍDLO DŘEVĚNÉ, HPL LAMINÁT, BARVA RAL 7047 - SVĚTLÉ ŠEDÁ PŘECHODOVÁ LIŠTA PIKTOGRAM - WC STAVEBNÍ POUZDRO PRO POSUVNÉ DVEŘE DO SDK PŘÍČKY tl. 125mm ZÁRUBEŇ OCELOVÁ, DVOUDÍLNÁ, KOMAXIT RAL 7046 - TMAVĚ ŠEDÁ OKOPOVÝ PLECH Z OBOU STRAN DVEŘNÍ KŘÍDLO ZKRÁCENO O 20mm PRO ZAJIŠTĚNÍ PROUDĚNÍ VZDUCHU	1.NP 1
I.DP07	700/1970 	1545/2060	POSUVNÉ DO STRANY, JEDNOKŘÍDLOVÉ PLNÉ KOVÁNÍ MUŠLE/MUŠLE, WC ZÁMEK PRO POSUVNÉ DVEŘE KŘÍDLO DŘEVĚNÉ, HPL LAMINÁT, BARVA RAL 7047 - SVĚTLÉ ŠEDÁ PŘECHODOVÁ LIŠTA PIKTOGRAM - KOUPELNA STAVEBNÍ POUZDRO PRO POSUVNÉ DVEŘE DO SDK PŘÍČKY tl. 125mm ZÁRUBEŇ OCELOVÁ, DVOUDÍLNÁ, KOMAXIT RAL 7046 - TMAVĚ ŠEDÁ OKOPOVÝ PLECH Z OBOU STRAN DVEŘNÍ KŘÍDLO ZKRÁCENO O 20mm PRO ZAJIŠTĚNÍ PROUDĚNÍ VZDUCHU	1.NP 1

POZN : PŘED VÝROBOU BUDOU DVEŘNÍ OTVORY ZAMĚŘENY A JEJICH ROZMĚRY KONZULTOVÁNY SE ZODPOVĚDNÝM PROJEKTANTEM. PŘED VÝROBOU BUDE PŘEDLOŽENA DÍLENSKÁ DOKUMENTACE KE KONZULTACI ZODPOV. PROJEKTANTOVI. DODAVATEL RUČÍ ZA TECHNICKÉ A FUNKČNÍ PARAMETRY A ŽIVOTNOST DVEŘÍ BEZ OHLEDU NA VELIKOST DVEŘÍ. ATESTY DLE ČSN EN ISO 9001:2001.GRAFIČKÉ ZOBRAZENÍ SCHEMATU DVEŘÍ ODPOVÍDÁ POHLEDU ZE STRANY ZÁVĚSŮ.

Strana:

34