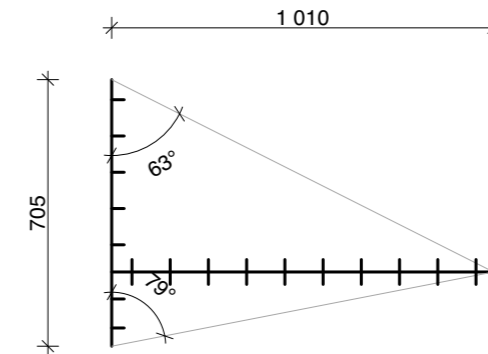
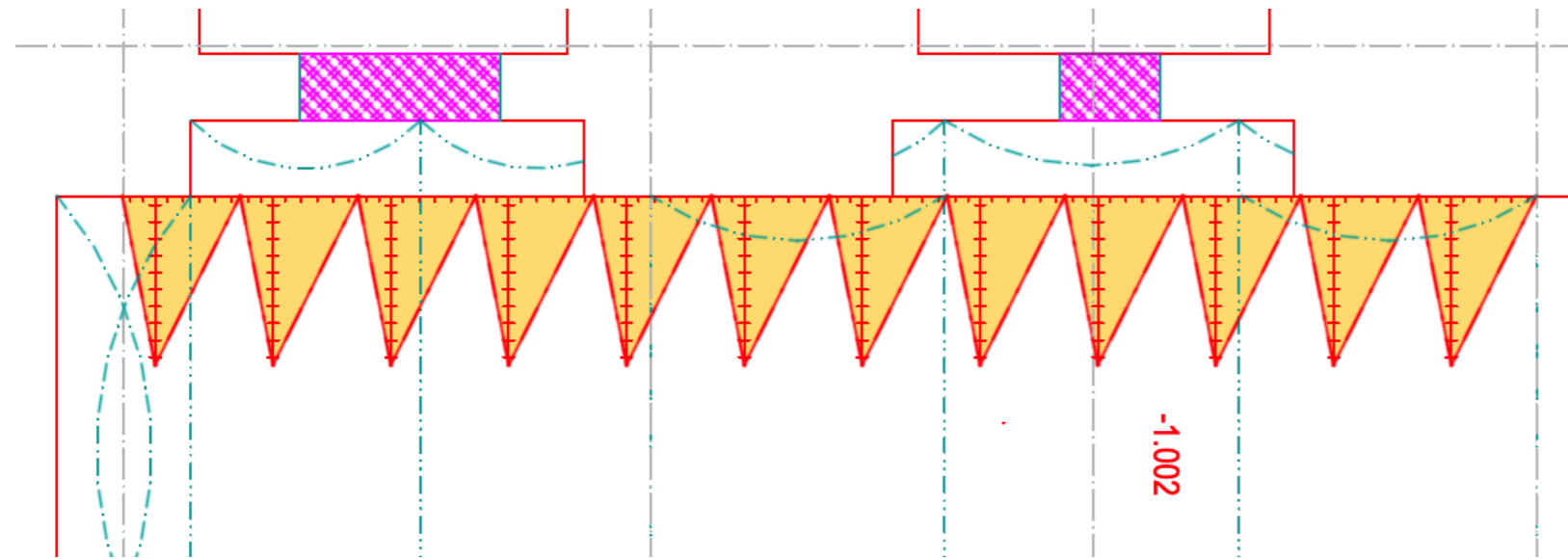
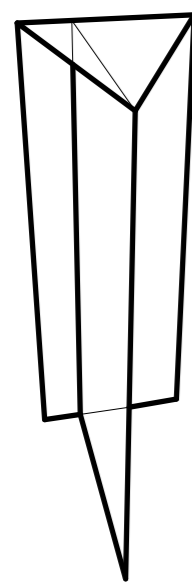


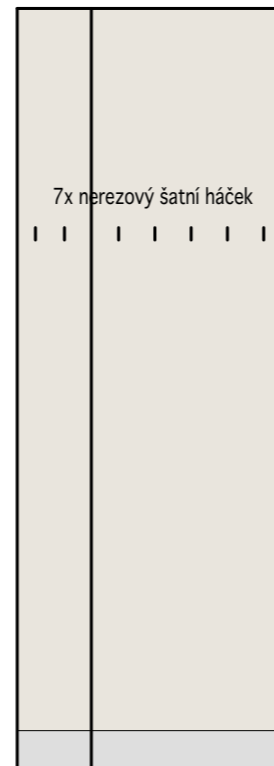
PŮDORYS:



POHLED



2 010



Nerezový plech - broušený

OBECNÉ:

- 1) Tato dokumentace není výrobní dílenskou dokumentací. Výrobní dílenskou dokumentaci je dodavatel stavby povinen zhotovit a předložit investorovi k odsouhlasení před zahájením výroby. Před jejím zhotovením je nutné veškeré rozměry prvků a souvisejících stavebních konstrukcí ověřit přímo na místě.
- 2) Předepsané materiály, jejich povrchové úpravy a barevné odstíny je třeba na základě vyzorkování odsouhlasit investorem přímo na místě.
- 3) Veškerá profilace prvků navržená v rámci této dokumentace, stejně jako konkrétní dílenské zpracování, budou dodavatelem rozpracovány a zpřesněny v rámci výrobní dílenské dokumentace, kterou je dodavatel povinen předložit k odsouhlasení investorovi před zahájením výroby.