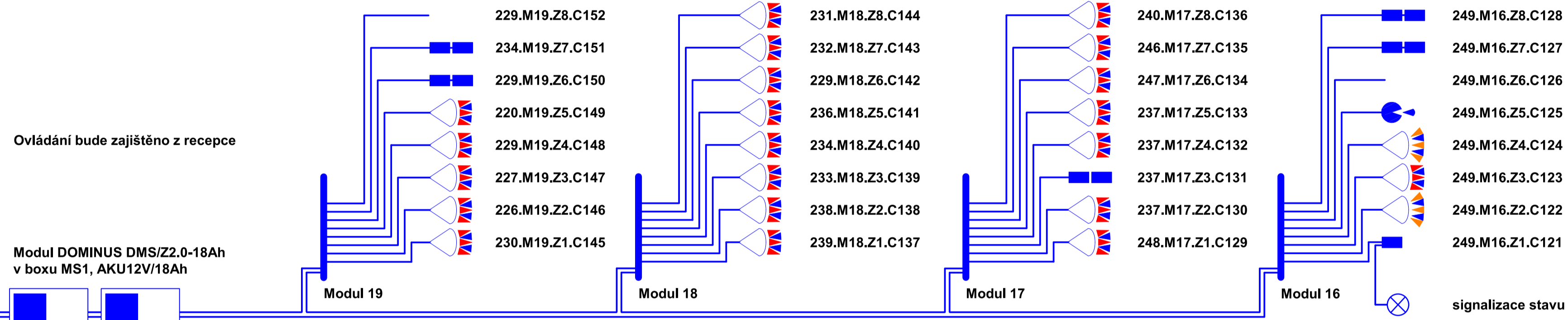
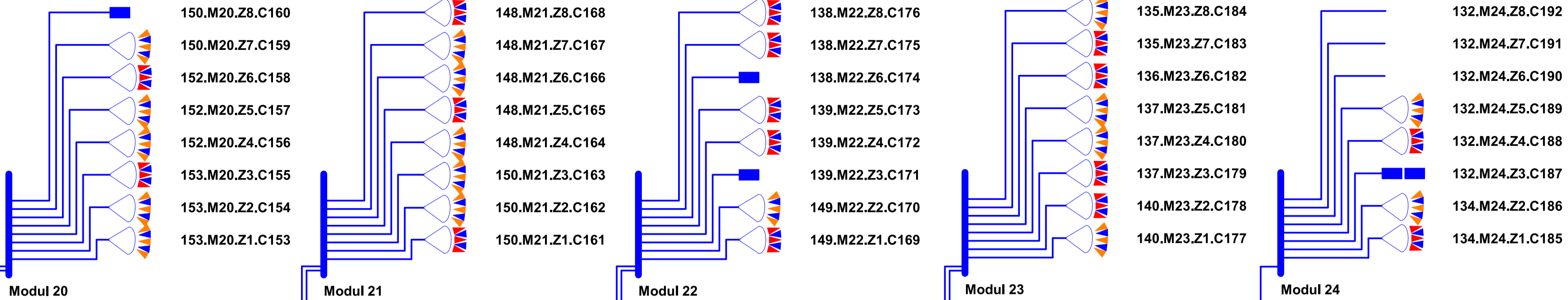
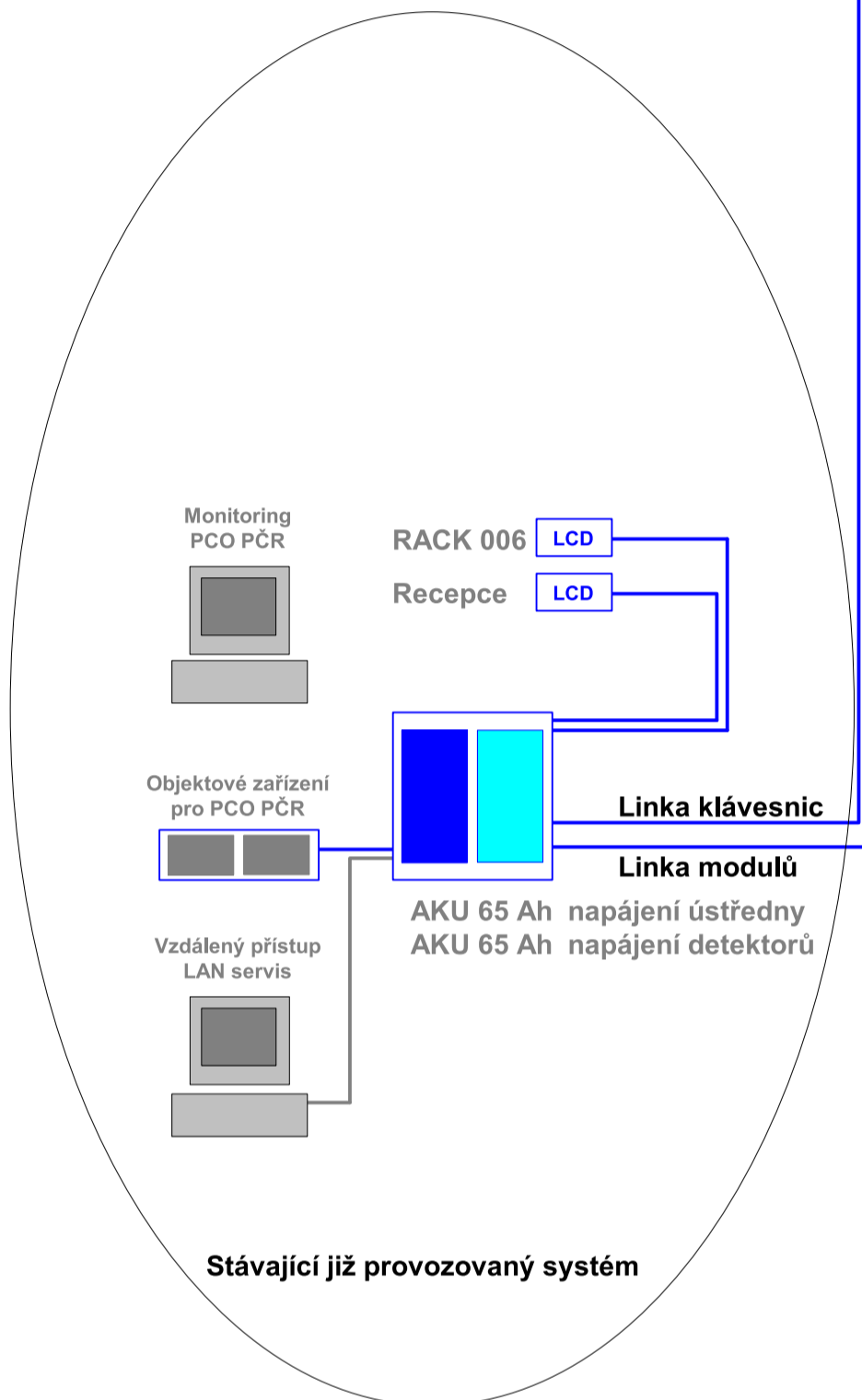


krabice pod omítkou
kabel linka klávesnic
smýčka bez přerušení
pokračuje k druhé krabici
kde končí smýčkou jako
příprava výška 140cm

153
153
150 LCD
138 LCD



Ovládání bude zajištěno z recepce

Modul DOMINUS DMS/Z2.0-18Ah v boxu MS1, AKU12V/18Ah

9x Modul DOMINUS MM2, 8 dvojitě vyvážených vstupů včetně Fe boxu

Stoupací vedení z 1NP do 2NP a 3NP
3x DN40
28x 2NP PZTS J-Y (st)-Y Lg 2x2x0,8 DOMINUS detektory k modulům
38x 1NP PZTS J-Y (st)-Y Lg 2x2x0,8 DOMINUS detektory k modulům
1x 1NP PZTS J-Y (st)-Y Lg 2x2x0,8 DOMINUS linka klávesnic

Stoupací vedení do 1NP z 1PP
2x CCTV UTP CAT6 LSOH
obsazeno kamerami 127.C22, 128.C1
2x PC UTP CAT6 LSOH
1x PZTS J-Y (st)-Y Lg 2x2x0,8 linka klávesnic
1x PZTS J-Y (st)-Y Lg 2x2x0,8 linka modulů

Legenda:

Jedná se o rozšíření stávajícího provozovaného zabezpečovacího systému EZS Dominus který byl instalován v 1PP a je připraven svojí kapacitou pro celý zámek. Proto je nutné dodržet typy navržených modulů i komponentů tak, aby byl zajištěn provoz systému zabezpečení. Ovládání je již zajištěno v prostoru recepce zámku kde je instalována LCD klávesnice.

Kabely PZTS budou v provedení certifikovaném přímo pod omítkou a na půdě budou kabely vedeny v trubce DN32 do místnosti 1.30 vedle 1.28, kde bude instalován zdroj DMS/Z2.0-18Ah v boxu MS1 včetně AKU12V/18Ah. Čidla, detektory a magnety budou vyhodnocovány v 10 modulech pro 8 dvojitě vyvážených vstupů MM2 včetně Fe boxu.

Kabel PZTS J-Y (st)-Y Lg 2x2x0,8 v provedení pod omítkou pro detektory a magnety.

- Magnetický snímač zapuštěný Kalibra okna, dveře
Zajistí detekci otevření dveří nebo okna
- Prostorový infrapasivní snímač s úzkým paprskem
Paradoor 460 2x1,5m 18mA záclona
Instalován nad oknem a nade dveřmi
Zajistí detekci průchodu prostorem stavebního otvoru okna a dveří formou detekční záclony
- Prostorový duální IR/MW snímač s antimaskingem
OPTEX CDX DAM X5 15x15m prostor 20mA
Instalován v rohu místnosti 20cm od zdi okna vy výšce dle výrobce
Zajistí detekci pohybu v prostoru místnosti formou hlídání změn teploty a změn předmětů v prostoru (člověk jako předmět)
- Snímač vyhodnocující tříštění skla Paradox 457
Instalován před oknem ve stavebním otvoru boční montáž
Zajistí detekci zvuku tříštění a lámání skla a dále detekci změny tlaku vzduchu v místnosti při spojení vnitřního prostoru s venkovním
- LCD klávesnice
- Signalizace stavu SOW 300Blue (denní/noční svítí) režim části objektu, odemčení provádí recepce zámku, která potvrdí oprávněnou osobu vypnutím (nesvítil)

Technické údaje:

Klasifikace (třídy) prostředí podle ČSN EN 50 131-1-edice-2 (vydaná 2007, změna A1-3/2010, Z1-11/2009)
I vnitřní (vytápěné místnosti)
II vnitřní všeobecné (schodiště, chodby)
III venkovní chráněné (přístřešky)
IV venkovní všeobecné (trvale vystavené vlivům počasí)

Soustava napětí
Soustava elektrořídítky TN-C AC 230/400V, 50 Hz, 3+PEN
Soustava stavby TN-S AC 230/400V, 50 Hz, 3+N+PE
Soustava přívodu PZTS TN-S AC 230V, 50 Hz, 1+N+PE
Soustava PZTS SELV 12 MN (bezpečné napětí)

Ochrana před úrazem elektrickým proudem
živých částí izolací (ČSN 33 2000-4-41-edice-2, vydaná 2007, změna Z1-4/2010)
kryty (ČSN 33 2000-4-41-edice-2, vydaná 2007, změna Z1-4/2010)
proudovým chráničem (ČSN 33 2000-4-41-edice-2, vydaná 2007, změna Z1-4/2010)
neživých částí samočinným odpojením vadné části od zdroje (ČSN 33 2000-4-41-edice-2, 2007, Z1-4/2010)
pospojováním (ČSN 33 2000-4-41-edice-2, vydaná 2007, Z1-4/2010)

Sociální zázemí v souladu s ČSN 33 2000-7-701-edice-2, prostory s vanou nebo sprchou a umývací prostory
Provozní podmínky a vnější vlivy jsou určeny komisí v souladu s ČSN 33 2000-3 (1995, Z1-12/95, Z2-8/1997, Z3-5/2009) a ČSN 33 2000-5-51-e-3/2010), požadavky splněny.

Kabely datové a PZTS budou vedeny pod povrchem pod omítkou a z části budou vedeny na povrchu na půdě v pevných trubkách, stoupací vedení elektroinstalační ohebné trubky, hl.stoupací vedení 3xDN40. Trasy jsou navrženy tak, aby zásah do stávajících omítek byl minimální. V případě, že během stavby dojde k objevení historických maleb v podkladních vrstvách, je nutné pozastavit práce, které by mohly znemožnit jejich následné restaurování a přizvat zástupce památkového ústavu. Další podmínky viz technická zpráva.



Kontroloval:	Ing. Pavel Borák		
Vypracoval:	Jaroslav Schovánek		
Investor:	Muzeum Sokolov p.o. Karlovarského kraje		
Místo stavby	Zámecká č.p. 2 Sokolov	Datum:	IX/2021
Akce	Instalace bezpečnostních prvků v objektu muzea v Sokolově, Zámecká č.p. 2 Sokolov	Formát:	6A4
		Stupeň:	DSP
		Měřitko:	schéma
Obsah:	PZTS - Blokové schéma	Č. výkresu:	D1-PZTS3
		Kopie:	