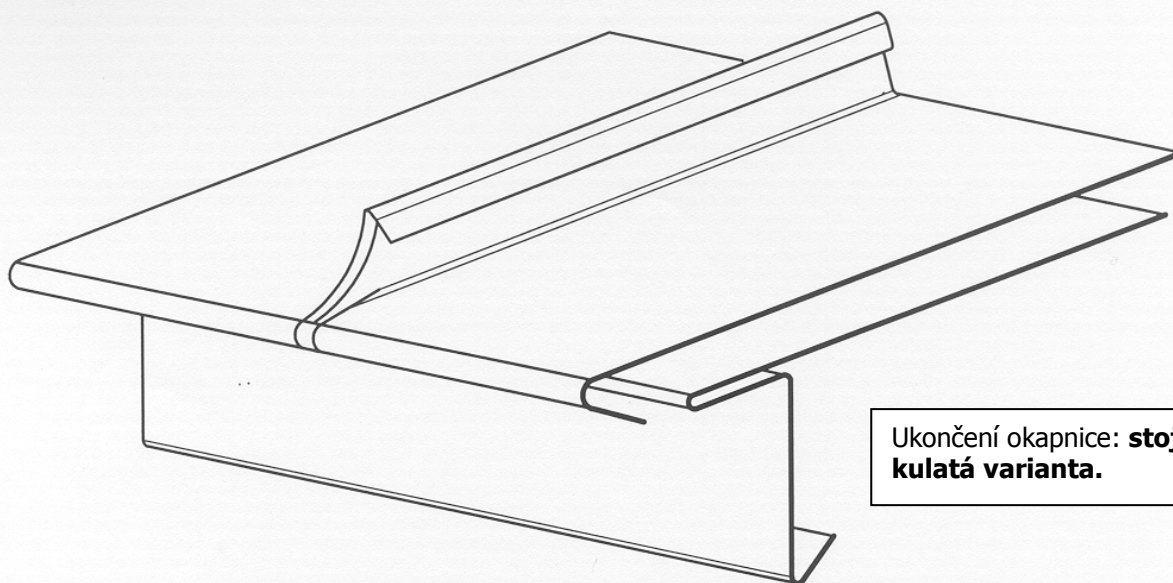
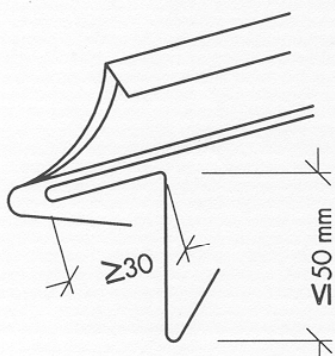


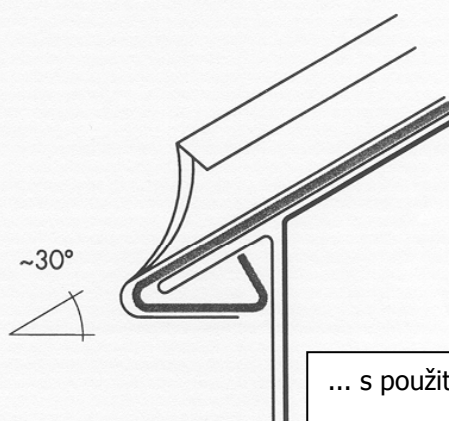
Možnosti provedení



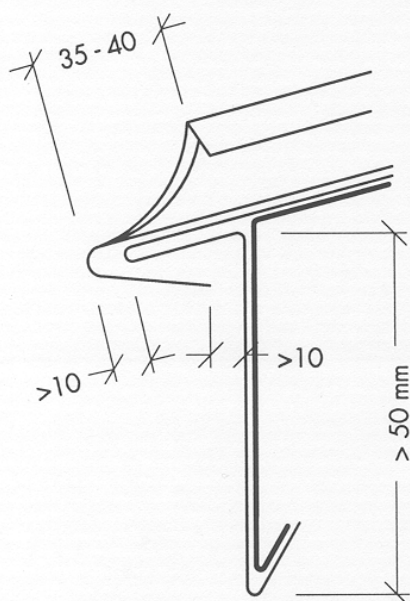
Ukončení okapnice: **stojatá, kulatá varianta.**



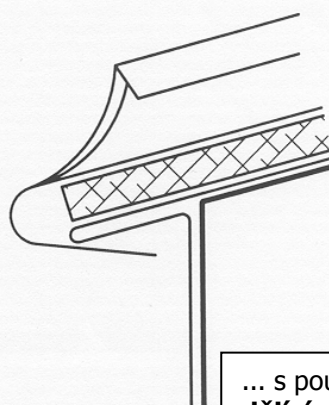
... se zatahovacím pásem **bez** výztužného pásu



... s použitím **šablony**



... se zatahovacím pásem **a** výztužným pásem



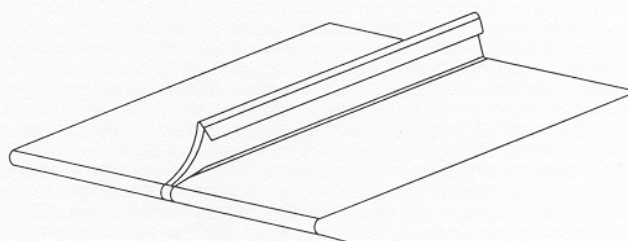
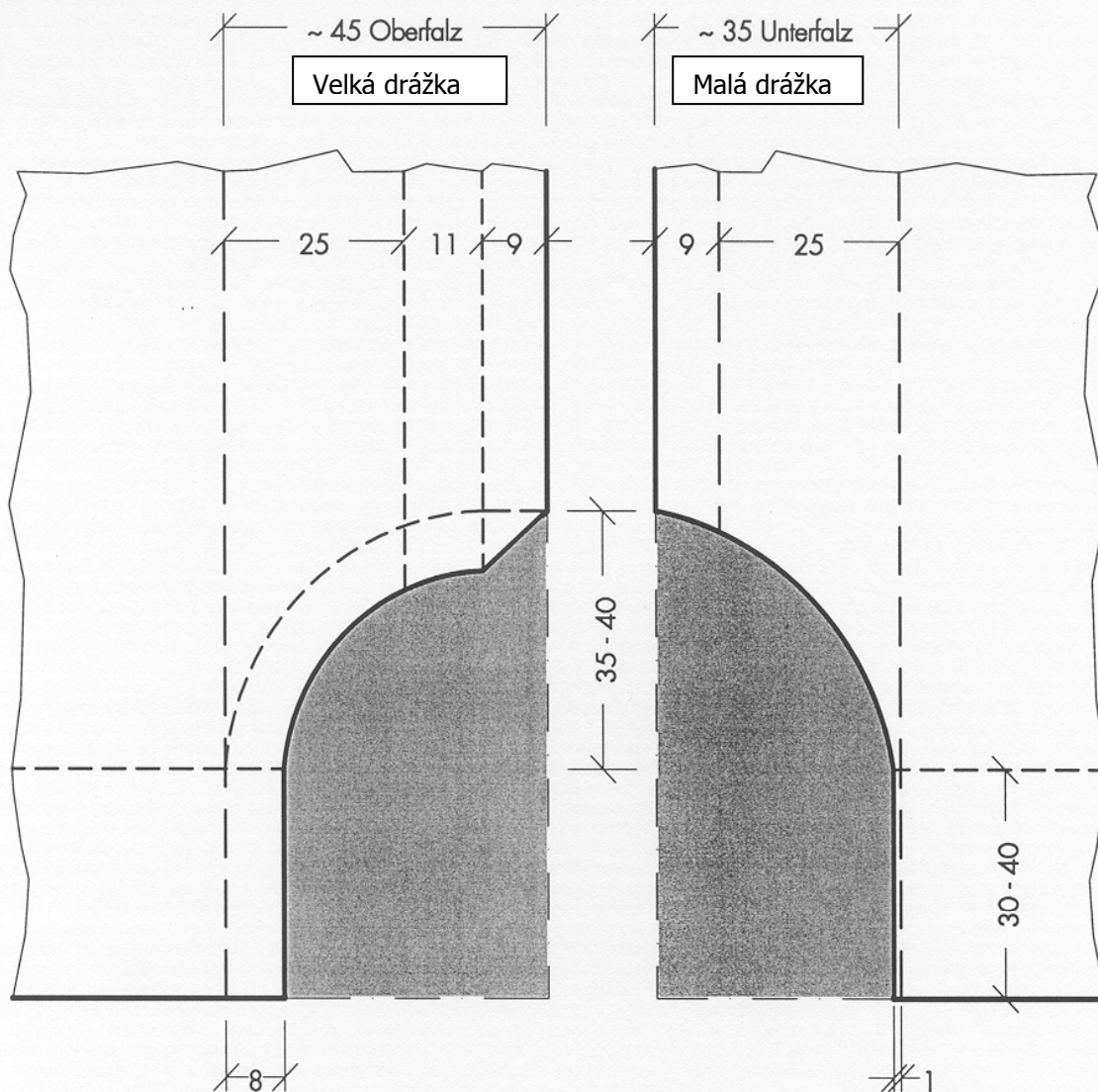
... s použitím **strukturní dělicí vrstvy**

Ukončení okapnice: stojatá drážka, kulatá varianta.



Maßstab 1 : 2

03



	= Úhel ke svislici
	= Ohyb dopředu
	= Ohyb dozadu
	= Odpad
	= 3 mm díra (dírkovací kleště)

Ukončení okapnice: stojatá drážka, kulatá varianta.

Maßstab 1 : 1



04