

01. RHEINZINK, r.š. 570-670 mm / tl. 0,7 mm  
- krytí na dvojitou stojatou drážku

02. RHEINZINK  
- zatahovací (okapnicový) pás  
tl. 0,8 mm, r.š. 333 mm

03. Vyztužovací pás, pozinkovaný  
tl. 1,0 mm, r.š. 250 mm

04. RHEINZINK  
- půlkulatý žlab včetně žlabového háku

05. RHEINZINK - Tahokov, leskle válcovaný  
- děrovaný pás  
tl. 1,0 mm, r.š. 200 mm

06. RHEINZINK  
- ukončovací okapový profil  
tl. 0,7 mm, r.š. 167 mm

07. Jednotrubková sněhová zábrana

08. Strukturální dělicí vrstva VAPOZINK

### Poznámky:

- pod krytinou RHEINZINK je potřebné vytvořit celoplošné bednění s prken tloušťky 24mm a maximální šířky 140mm
- při sklonu střechy <math><7^\circ</math> doporučujeme střešní skladbu doplnit o strukturální oddělovací vrstvu mezi krytinou a bedněním
- při použití celoplošného podkladu pod střešní krytinou z vodovzdorné překližky nebo OSB desek je potřebné vždy použít pod plech strukturální oddělovací vrstvu
- pojistná hydroizolační folie se doporučuje kontaktní s přelepenými spoji (např. DELTA MAXX plus - firma Dörken)
- nosnou konstrukci střechy a fasády nutno konzultovat se statikem
- výška provětrávané vzduchové mezery se navrhuje podle platné ČSN 731901 nebo nutno konzultovat s technickým oddělením RHEINZINK
- detaily klempířských prvků nutno provádět podle ČSN 733610, technologického předpisu RHEINZINK a typových detailů RHEINZINK. Před realizací doporučujeme návštěvu technika firma RHEINZINK. Zhotovitel klempířských prací je povinen předložit k odsouhlasení výrobní dokumentaci klempířských prvků generálnímu projektantovi a jejich správnost potvrdit do stavebního deníku.

Materiál	
- RHEINZINK®	
- prePATINA walzblank	
- RHEINZINK®	
- prePATINA blaugrau	
- RHEINZINK®	
- prePATINA schlefergrau	

## RHEINZINK DVOJITÁ STOJATÁ DRÁŽKA

### Zavěšený půlkulatý žlab

datum	2015	měřka	1:3,5
č.detaillu	3010		

© RHEINZINK ČR, s.r.o., Na Valech 22, 290 01 Poděbrady  
Tel.: +410 325 611 057, Fax: +420 325 615 721; www.rheinzink.cz; info@rheinzink.cz



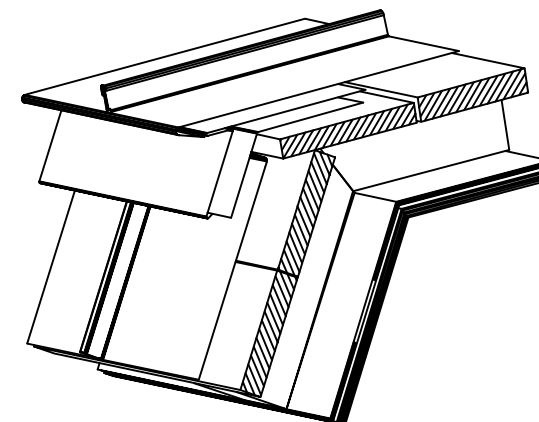
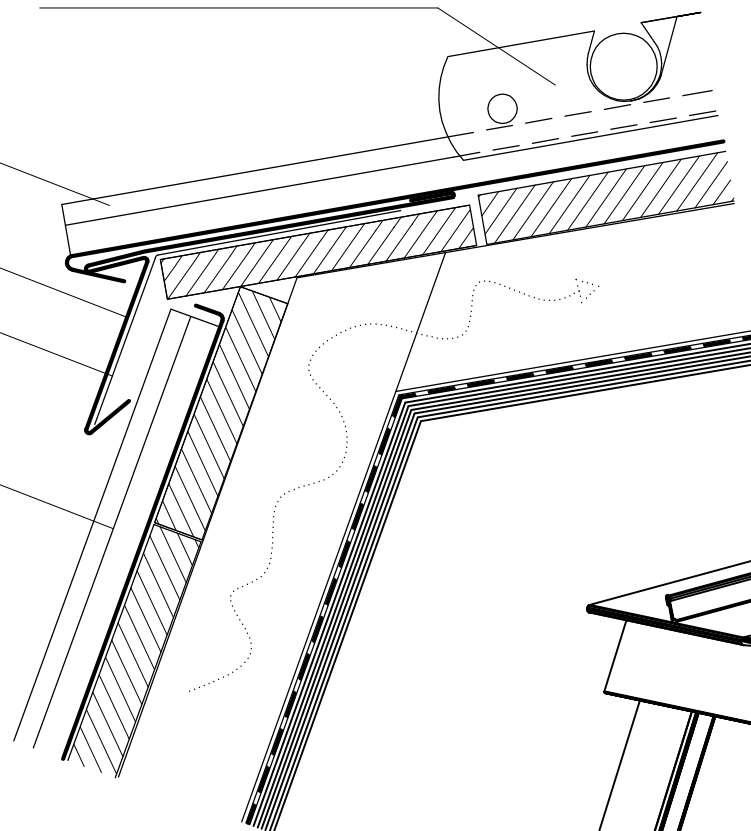
01. RHEINZINK, r.š. 570-670 mm / tl. 0,7 mm  
- krytí na dvojitou stojatou drážku

02. RHEINZINK  
- zatahovací (okapnicový) pás  
tl. 0,8 mm, r.š. 250 mm

03. Vyztužovací pás, pozinkovaný  
tl. 1,0 mm, r.š. 200 mm

01. RHEINZINK, r.š. 570-670 mm / tl. 0,7 mm  
- krytí na dvojitou stojatou drážku

04. Jednotrubková sněhová zábrana



#### Poznámky:

- pod krytinou RHEINZINK je potřebné vytvořit celoplošné bednění s prken tloušťky 24mm a maximální šířky 140mm
- při sklonu střechy <math><7^\circ</math> doporučujeme střešní skladbu doplnit o strukturální oddělovací vrstvu - VAPOZINC - mezi krytinou a bedněním
- při použití celoplošného podkladu pod střešní krytinou z vodovzdorné překližky nebo OSB desek je potřebné vždy použít pod plech strukturální oddělovací vrstvu
- pojistná hydroizolační folie se doporučuje kontaktní s přelepenými spoji (např. DELTA MAXX plus - firma Dörken)
- nosnou konstrukci střechy a fasády nutno konzultovat se statikem
- výška provětrávané vzduchové mezery se navrhuje podle platné ČSN 731901 nebo nutno konzultovat s technickým oddělením RHEINZINK
- detaily klempířských prvků nutno provádět podle ČSN 733610, technologického předpisu RHEINZINK a typových detailů RHEINZINK. Před realizací doporučujeme návštěvu technika firma RHEINZINK. Zhotovitel klempířských prací je povinen předložit k odsouhlasení výrobní dokumentaci klempířských prvků generálnímu projektantovi a jejich správnost potvrdit do stavebního deníku.

Materiál  
- RHEINZINK®  
- prePATINA wälzblank  
- RHEINZINK®  
- prePATINA blaugrau  
- RHEINZINK®  
- prePATINA schlefergrau

#### RHEINZINK DVOJITÁ STOJATÁ DRÁŽKA

#### Mansardový střešní přechod (pro střešní sklon od 60°)

datum 2015 měřka 1:3,5

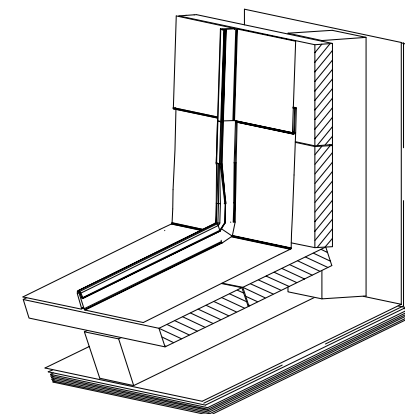
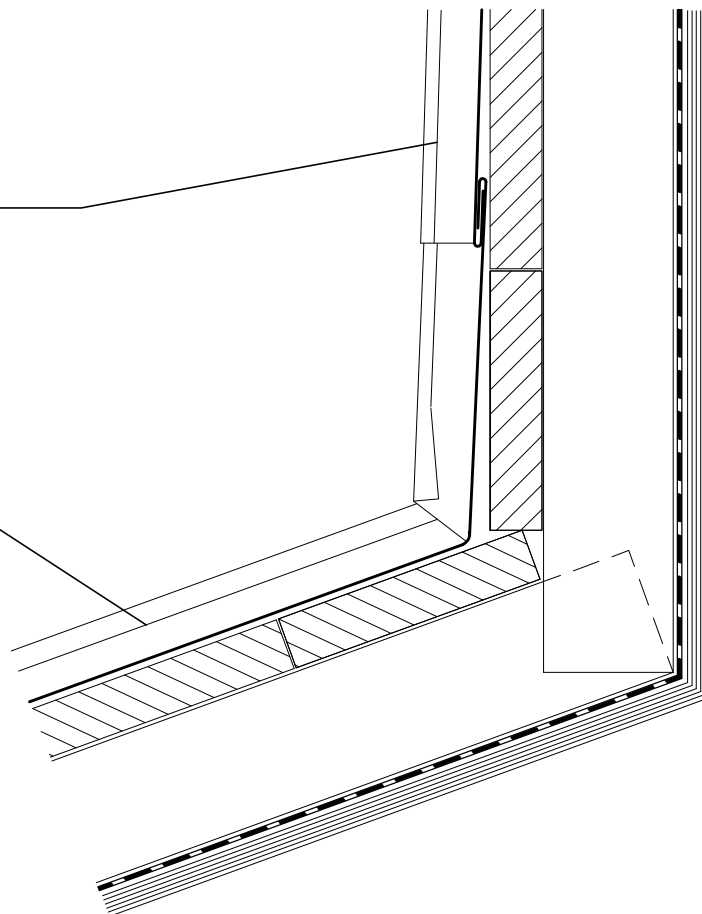
č.detaileu **3017**

© RHEINZINK ČR, s.r.o., Na Valech 22, 290 01 Poděbrady  
Tel.: +410 325 611 057, Fax: +420 325 615 721; www.rheinzink.cz; info@rheinzink.cz

**RHEINZINK®**

01. RHEINZINK®, r.š. max. 570 mm / tl. 0,8 mm  
- krytí na úhlovou stojatou drážku

02. RHEINZINK®, r.š. 570-670 mm / tl. 0,7 mm  
- krytí na dvojitou stojatou drážku



#### Poznámky:

- pod krytinou RHEINZINK je potřebné vytvořit celoplošné bednění s prken tloušťky 24mm a maximální šířky 140mm
- při sklonu střechy  $< 7^\circ$  doporučujeme střešní skladbu doplnit o strukturální oddělovací vrstvu (např. DELTA TRELA - firma Dörken) mezi krytinou a bedněním
- při použití celoplošného podkladu pod střešní krytinou z vodovzdorné překližky nebo OSB desek je potřebné vždy použít pod plech strukturální oddělovací vrstvu
- pojistná hydroizolační folie se doporučuje kontaktní s přelepenými spoji (např. DELTA MAXX plus - firma Dörken)
- nosnou konstrukci střechy a fasády nutno konzultovat se statikem
- výška provětrávané vzduchové mezery se navrhuje podle platné ČSN 731901 nebo nutno konzultovat s technickým oddělením RHEINZINK
- detaily klempířských prvků nutno provádět podle ČSN 733610, technologického předpisu RHEINZINK a typových detailů RHEINZINK. Před realizací doporučujeme návštěvu technika firma RHEINZINK. Zhotovitel klempířských prací je povinen předložit k odsouhlasení výrobní dokumentaci klempířských prvků generálnímu projektantovi a jejich správnost potvrdit do stavebního deníku.

### RHEINZINK® DVOJITÁ STOJATÁ DRÁŽKA

**Hřeben pultové střechy s přechodem  
na krytí fasády se zmáčknutou drážkou**

Materiál  
- RHEINZINK®  
- leskle válcovaný  
- RHEINZINK®  
- "předvětrací-pro modrosedy"  
- RHEINZINK®  
- "předvětrací-pro bítlíkové sedy"

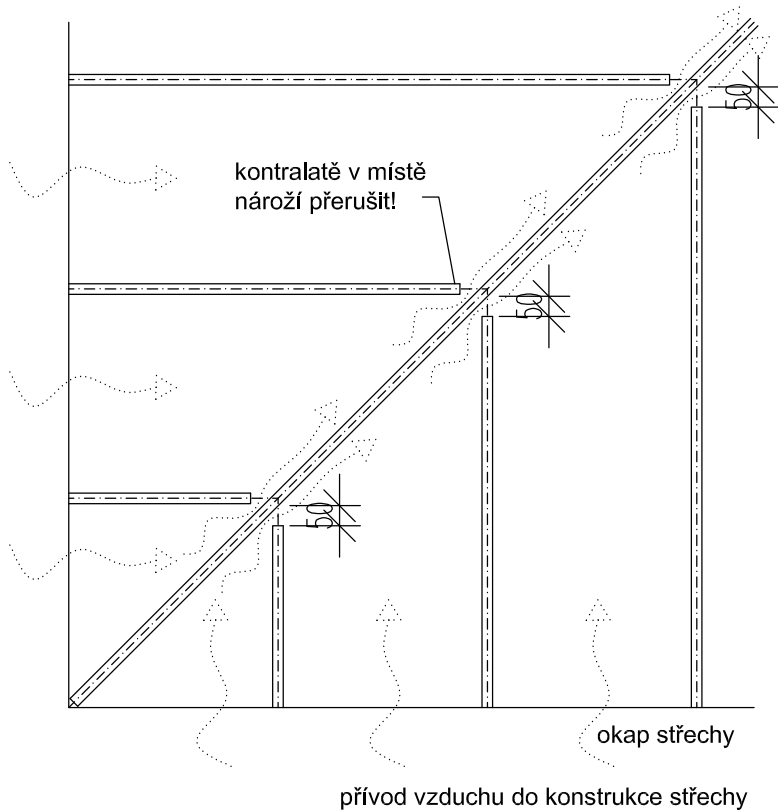
datum 07.2010 měřka 1:3,5

č.detailu **3026**

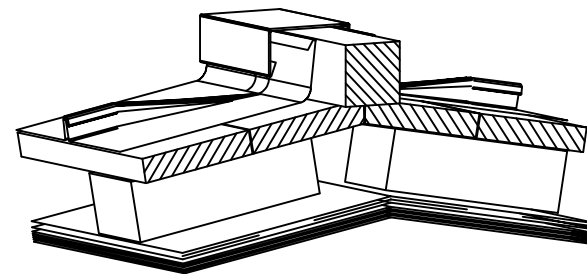
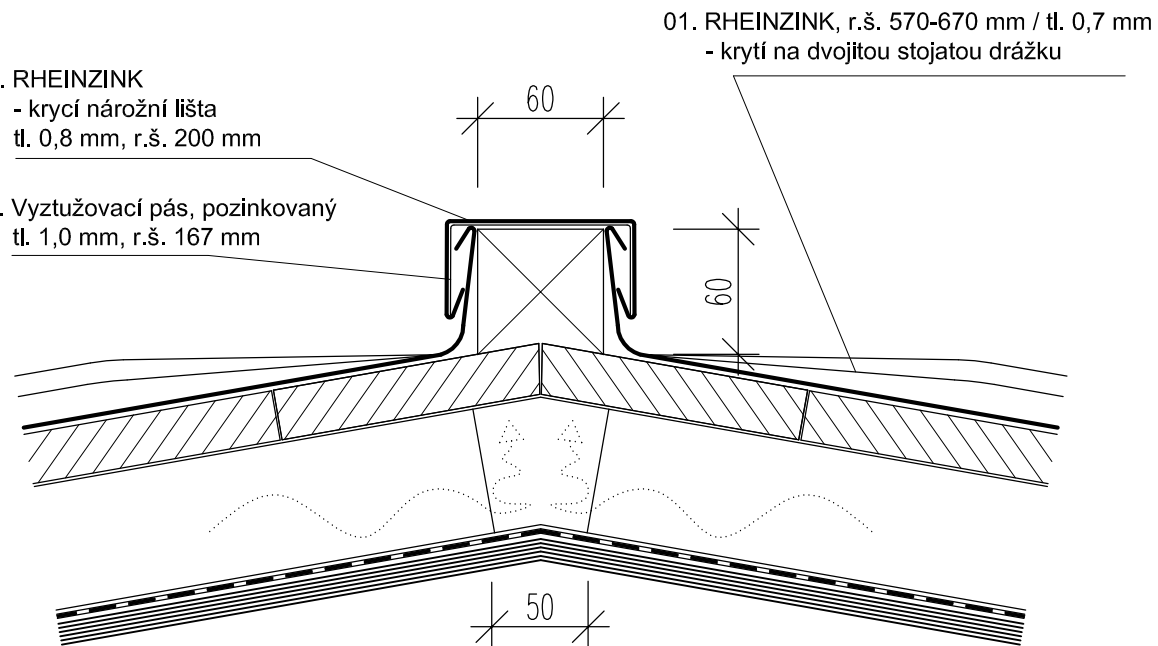
© RHEINZINK ČR, s.r.o., Na Valech 22, 290 01 Poděbrady  
Tel.: +410 325 611 057, Fax: +420 325 615 721; www.rheinzink.cz; info@rheinzink.cz

**RHEINZINK®**

## ČÁST PŮDORYSU STŘECHY



- 02. RHEINZINK  
- krycí nárožní lišta  
tl. 0,8 mm, r.š. 200 mm
- 03. Vyztužovací pás, pozinkovaný  
tl. 1,0 mm, r.š. 167 mm



### Poznámky:

- pod krytinou RHEINZINK je potřebné vytvořit celoplošné bednění s prken tloušťky 24mm a maximální šířky 140mm
- při sklonu střechy <math><7^\circ</math> doporučujeme střešní skladbu doplnit o strukturální oddělovací vrstvu - VAPOZINC - mezi krytinou a bedněním
- při použití celoplošného podkladu pod střešní krytinou z vodovzdorné překližky nebo OSB desek je potřebné vždy použít pod plech strukturální oddělovací vrstvu
- pojistná hydroizolační folie se doporučuje kontaktní s přelepenými spoji (např. DELTA MAXX plus - firma Dörken)
- nosnou konstrukcí střechy a fasády nutno konzultovat se statikem
- výška provětrávané vzduchové mezery se navrhuje podle platné ČSN 731901 nebo nutno konzultovat s technickým oddělením RHEINZINK
- detaily klempířských prvků nutno provádět podle ČSN 733610, technologického předpisu RHEINZINK a typových detailů RHEINZINK. Před realizací doporučujeme návštěvu technika firma RHEINZINK. Zhotovitel klempířských prací je povinen předložit k odsouhlasení výrobní dokumentaci klempířských prvků generálnímu projektantovi a jejich správnost potvrdit do stavebního deníku.

Materiál	
- RHEINZINK®	
- prePATINA walzblank	
- RHEINZINK®	
- prePATINA blaugrau	
- RHEINZINK®	
- prePATINA schlefergrau	

## RHEINZINK DVOJITÁ STOJATÁ DRÁŽKA

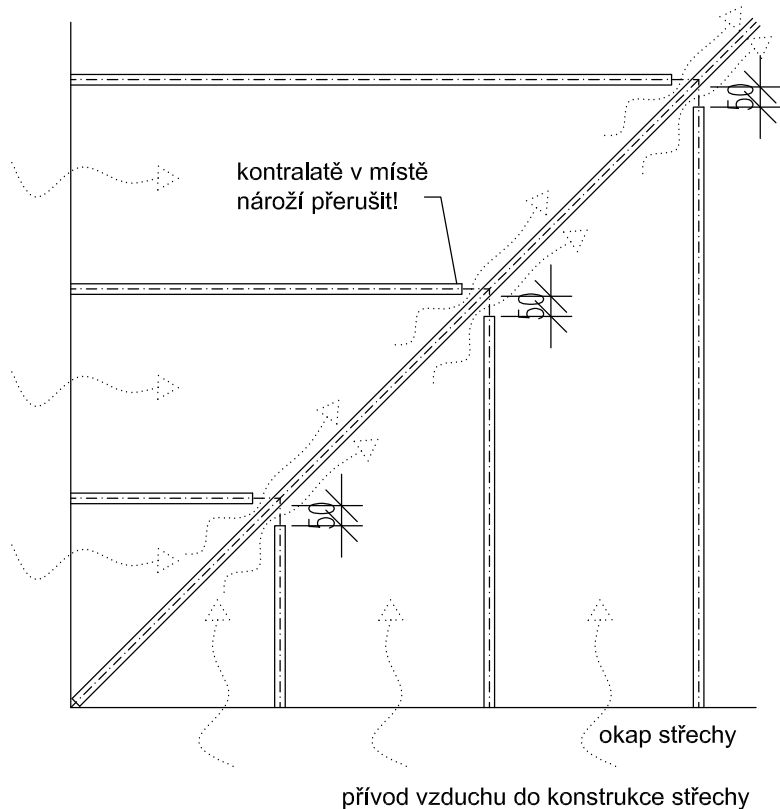
### Nároží s lištou

datum	měrka
2015	1:3,5
č.detaillu	
<b>3034</b>	

© RHEINZINK ČR, s.r.o., Na Valech 22, 290 01 Poděbrady  
Tel.: +410 325 611 057, Fax: +420 325 615 721; www.rheinzink.cz; info@rheinzink.cz

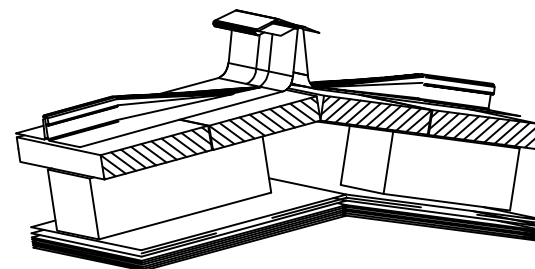
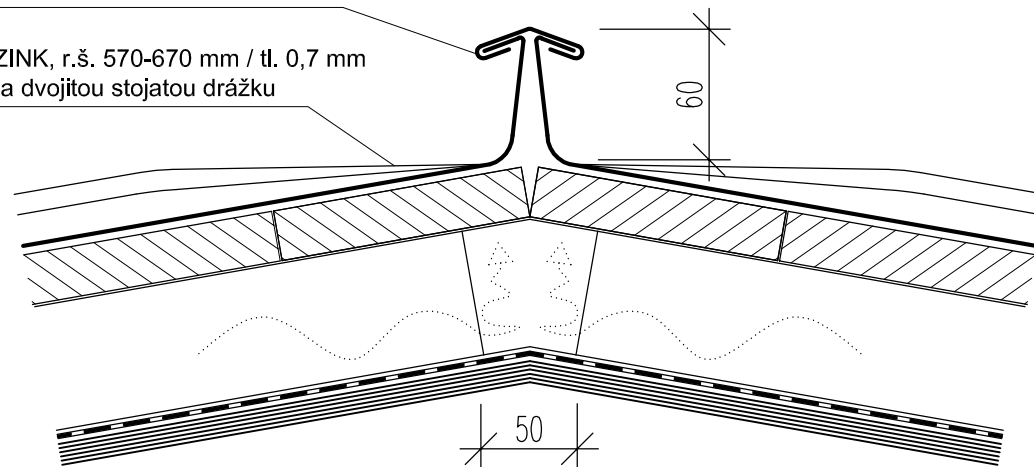


## ČÁST PŮDORYSU STŘECHY



02. RHEINZINK  
- krycí nárožní lišta  
tl. 0,8 mm, r.š. 100 mm

01. RHEINZINK, r.š. 570-670 mm / tl. 0,7 mm  
- krytí na dvojitou stojatou drážku



### Poznámky:

- pod krytinou RHEINZINK je potřebné vytvořit celoplošné bednění s prken tloušťky 24mm a maximální šířky 140mm
- při sklonu střechy <math><7^\circ</math> doporučujeme střešní skladbu doplnit o strukturální oddělovací vrstvu - VAPOZINC - mezi krytinou a bedněním
- při použití celoplošného podkladu pod střešní krytinou z vodovzdorné překližky nebo OSB desek je potřebné vždy použít pod plech strukturální oddělovací vrstvu
- pojistná hydroizolační folie se doporučuje kontaktní s přelepenými spoji (např. DELTA MAXX plus - firma Dörken)
- nosnou konstrukcí střechy a fasády nutno konzultovat se statikem
- výška provětrávané vzduchové mezery se navrhuje podle platné ČSN 731901 nebo nutno konzultovat s technickým oddělením RHEINZINK
- detaily klempířských prvků nutno provádět podle ČSN 733610, technologického předpisu RHEINZINK a typových detailů RHEINZINK. Před realizací doporučujeme návštěvu technika firma RHEINZINK. Zhotovitel klempířských prací je povinen předložit k odsouhlasení výrobní dokumentaci klempířských prvků generálnímu projektantovi a jejich správnost potvrdit do stavebního deníku.

Materiál  
- RHEINZINK®  
- prePATINA wälzblank  
- RHEINZINK®  
- prePATINA blaugrau  
- RHEINZINK®  
- prePATINA schlefergrau

## RHEINZINK DVOJITÁ STOJATÁ DRÁŽKA

### Nároží s dvojitou úhlovou drážkou

datum	2015	měřka	1:3,5
č.detaillu	3035		

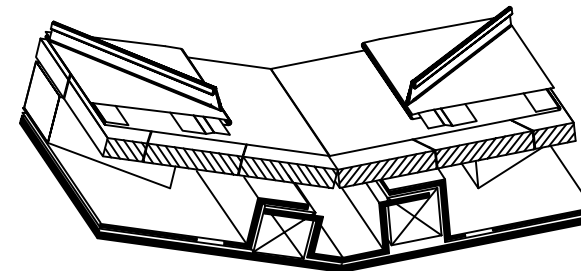
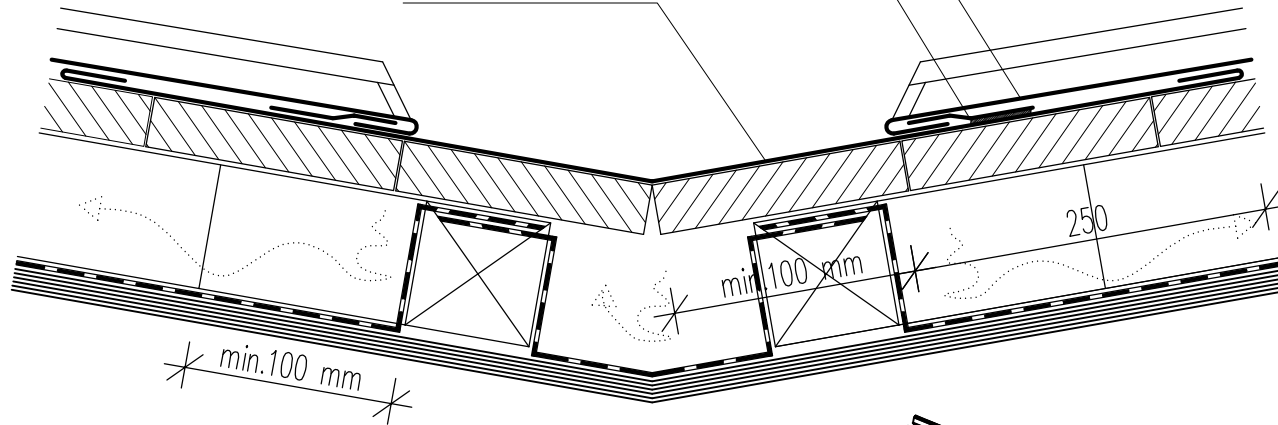
© RHEINZINK ČR, s.r.o., Na Valech 22, 290 01 Poděbrady  
Tel.: +410 325 611 057, Fax: +420 325 615 721; www.rheinzink.cz; info@rheinzink.cz



01. RHEINZINK, r.š. 570-670 mm / tl. 0,7 mm  
- krytí na dvojitou stojatou drážku

02. RHEINZINK  
- přídavný "Z" profil připájený  
tl. 0,7 mm, r.š. 100 mm

03. RHEINZINK  
- oplechování úžlabí  
tl. 0,8 mm, r.š. 570 - 800 mm



#### Poznámky:

- pod krytinou RHEINZINK je potřebné vytvořit celoplošné bednění s prken tloušťky 24mm a maximální šířky 140mm
- při sklonu střechy <math><7^\circ</math> doporučujeme střešní skladbu doplnit o strukturální oddělovací vrstvu - VAPOZINC - mezi krytinou a bedněním
- při použití celoplošného podkladu pod střešní krytinou z vodovzdorné překližky nebo OSB desek je potřebné vždy použít pod plech strukturální oddělovací vrstvu
- pojistná hydroizolační folie se doporučuje kontaktní s přelepenými spoji (např. DELTA MAXX plus - firma Dörken)
- nosnou konstrukci střechy a fasády nutno konzultovat se statikem
- výška provětrávané vzduchové mezery se navrhuje podle platné ČSN 731901 nebo nutno konzultovat s technickým oddělením RHEINZINK
- detaily klempířských prvků nutno provádět podle ČSN 733610, technologického předpisu RHEINZINK a typových detailů RHEINZINK. Před realizací doporučujeme návštěvu technika firma RHEINZINK. Zhotovitel klempířských prací je povinen předložit k odsouhlasení výrobní dokumentaci klempířských prvků generálnímu projektantovi a jejich správnost potvrdit do stavebního deníku.

Materiál	
- RHEINZINK®	
- prePATINA walzblank	
- RHEINZINK®	
- prePATINA blaugrau	
- RHEINZINK®	
- prePATINA schlefergrau	

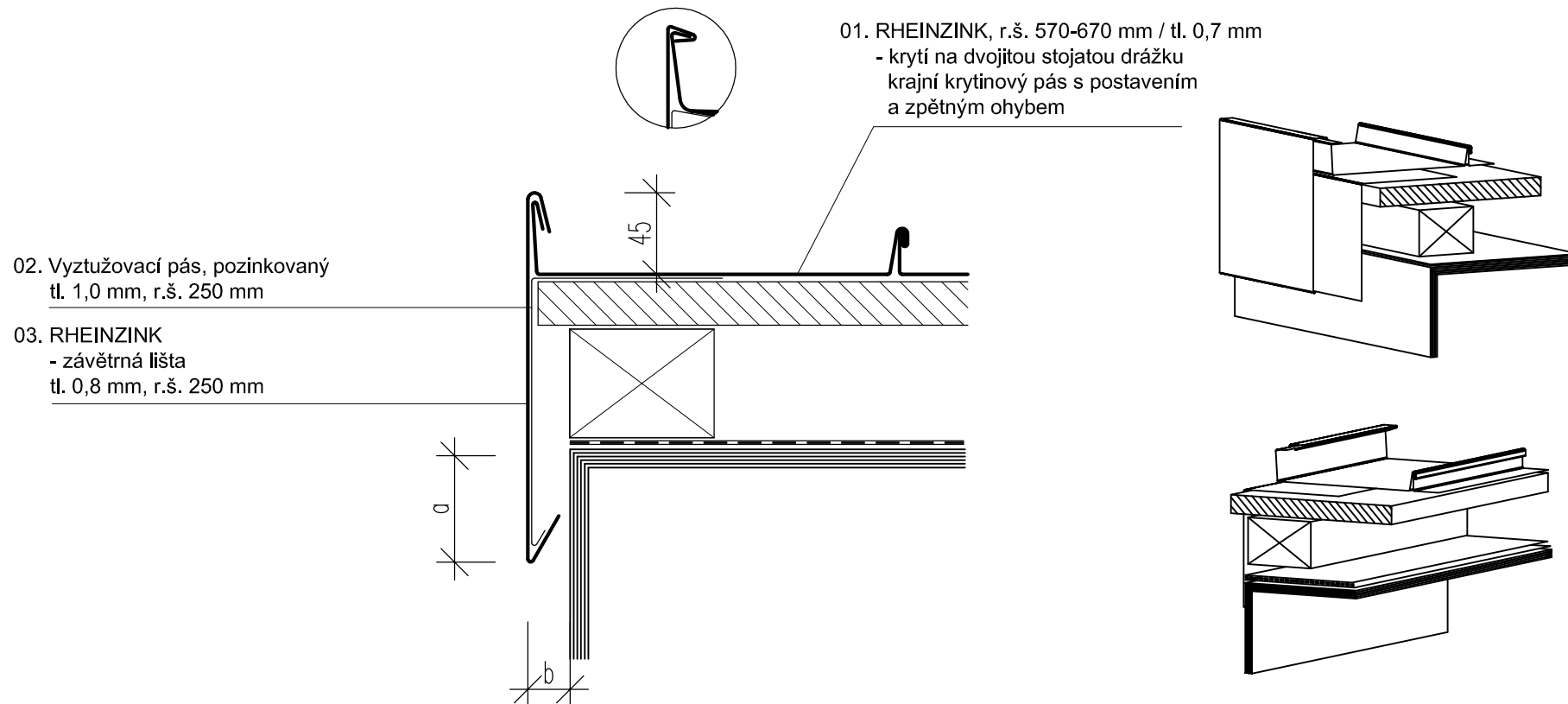
#### RHEINZINK DVOJITÁ STOJATÁ DRÁŽKA

Úžlabí s přídavnou drážkou  
(pro střešní sklon od 10°)

datum	měrka
2015	1:3,5
č.detaillu	
<b>3037</b>	

© RHEINZINK ČR, s.r.o., Na Valech 22, 290 01 Poděbrady  
Tel.: +410 325 611 057, Fax: +420 325 615 721; www.rheinzink.cz; info@rheinzink.cz





01. RHEINZINK, r.š. 570-670 mm / tl. 0,7 mm  
- krytí na dvojíto stojatou drážku  
krajní krytinový pás s postavením  
a zpětným ohybem

02. Vyztužovací pás, pozinkovaný  
tl. 1,0 mm, r.š. 250 mm

03. RHEINZINK  
- závětrná lišta  
tl. 0,8 mm, r.š. 250 mm

#### Poznámky:

- pod krytinou RHEINZINK je potřebné vytvořit celoplošné bednění s prken tloušťky 24mm a maximální šířky 140mm
- při sklonu střechy <math><7^\circ</math> doporučujeme střešní skladbu doplnit o strukturální oddělovací vrstvu - VAPOZINC - mezi krytinou a bedněním
- při použití celoplošného podkladu pod střešní krytinou z vodovzdorné překližky nebo OSB desek je potřebné vždy použít pod plech strukturální oddělovací vrstvu
- pojistná hydroizolační folie se doporučuje kontaktní s přelepenými spoji (např. DELTA MAXX plus - firma Dörken)
- nosnou konstrukcí střechy a fasády nutno konzultovat se statikem
- výška provětrávané vzduchové mezery se navrhuje podle platné ČSN 731901 nebo nutno konzultovat s technickým oddělením RHEINZINK
- detaily klempířských prvků nutno provádět podle ČSN 733610, technologického předpisu RHEINZINK a typových detailů RHEINZINK. Před realizací doporučujeme návštěvu technika firma RHEINZINK. Zhotovitel klempířských prací je povinen předložit k odsouhlasení výrobní dokumentaci klempířských prvků generálnímu projektantovi a jejich správnost potvrdit do stavebního deníku.

výška budovy h	svislé překrytí a	vodorovné vyložení b
$h < 8 \text{ m}$	$\geq 50 \text{ mm}$	$\geq 30 \text{ mm}$
$8 \text{ m} \leq h \leq 20 \text{ m}$	$\geq 80 \text{ mm}$	$\geq 40 \text{ mm}$
$h > 20 \text{ m}$	$\geq 100 \text{ mm}$	$\geq 50 \text{ mm}$

Materiál  
- RHEINZINK®  
- prePATINA walzblank  
- RHEINZINK®  
- prePATINA blaugrau  
- RHEINZINK®  
- prePATINA schlefergrau

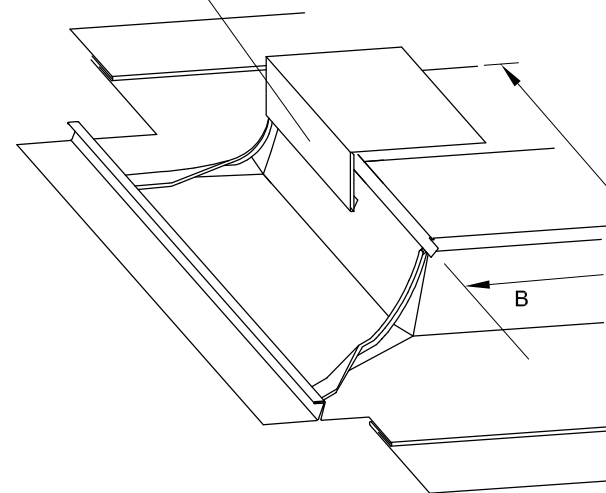
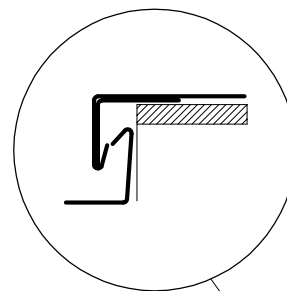
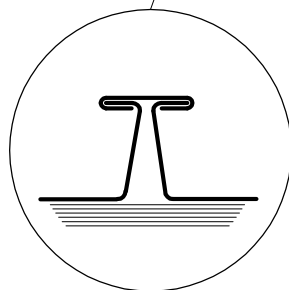
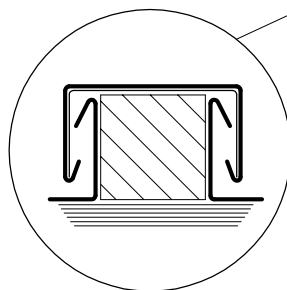
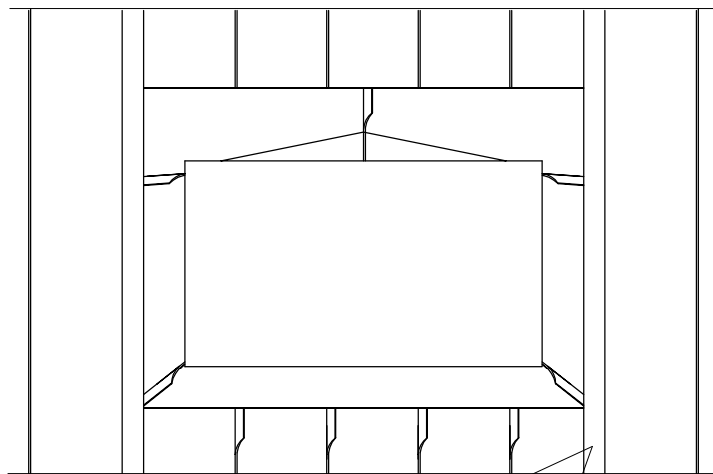
#### RHEINZINK DVOJITÁ STOJATÁ DRÁŽKA

#### Štítové lemování bez lišty

datum 2015 měřka 1:3,5  
č.detalu  
**3043**

© RHEINZINK ČR, s.r.o., Na Valech 22, 290 01 Poděbrady  
Tel.: +410 325 611 057, Fax: +420 325 615 721; www.rheinzink.cz; info@rheinzink.cz





### Poznámky:

- pod krytinou RHEINZINK je potřebné vytvořit celoplošné bednění s prken tloušťky 24mm a maximální šířky 140mm
- při sklonu střechy  $< 7^\circ$  doporučujeme střešní skladbu doplnit o strukturní oddělovací vrstvu - VAPOZINC - mezi krytinou a bedněním
- při použití celoplošného podkladu pod střešní krytinou z vodovzdorné překližky nebo OSB desek je potřebné vždy použít pod plech strukturní oddělovací vrstvu
- pojistná hydroizolační folie se doporučuje kontaktní s přelepenými spoji (např. DELTA MAXX plus - firma Dörken)
- nosnou konstrukci střechy a fasády nutno konzultovat se statikem
- výška provětrávané vzduchové mezery se navrhuje podle platné ČSN 731901 nebo nutno konzultovat s technickým oddělením RHEINZINK
- detaily klempířských prvků nutno provádět podle ČSN 733610, technologického předpisu RHEINZINK a typových detailů RHEINZINK. Před realizací doporučujeme návštěvu technika firma RHEINZINK. Zhotovitel klempířských prací je povinen předložit k odsouhlasení výrobní dokumentaci klempířských prvků generálnímu projektantovi a jejich správnost potvrdit do stavebního deníku.

Upozornění: Neleží-li střešní průnik v oblasti pevných příponek, je potřebná dilatační lišta

Materiál	
- RHEINZINK®	
- prePATINA walzblank	
- RHEINZINK®	
- prePATINA blaugrau	
- RHEINZINK®	
- prePATINA schlefergrau	

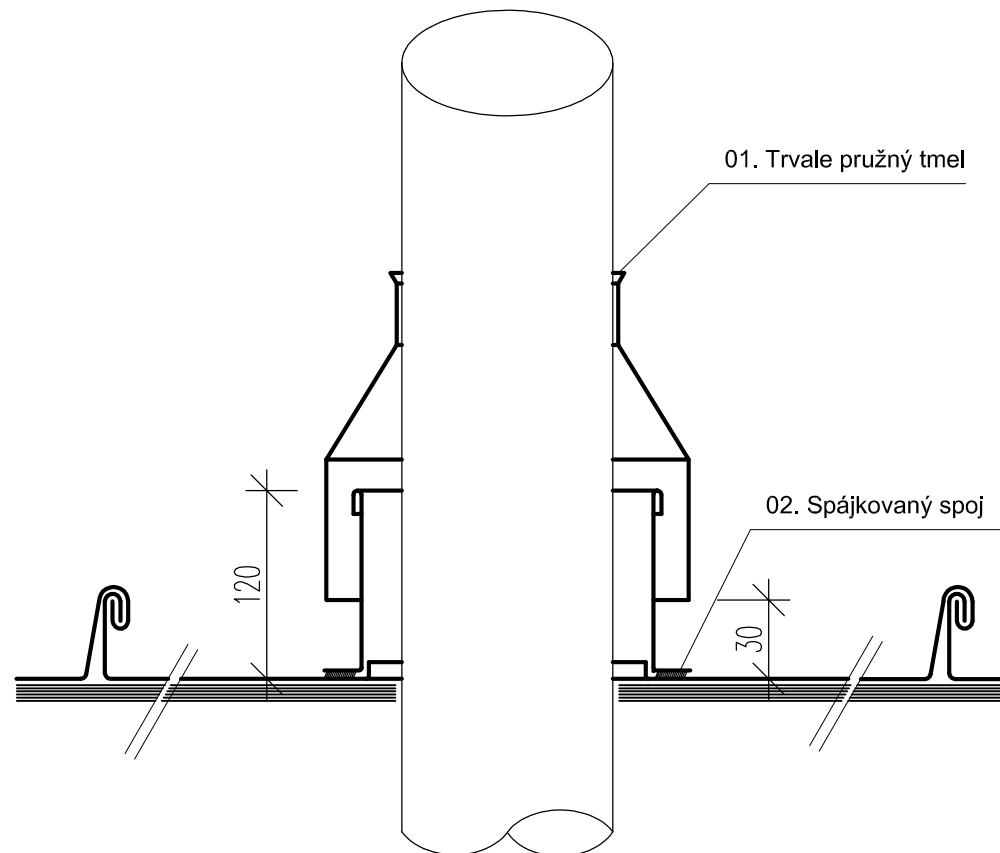
## RHEINZINK DVOJITÁ STOJATÁ DRÁŽKA

Napojení střešního výlezu	datum	měřka
	2015	1:3,5
č.detaileu		<b>3048</b>

© RHEINZINK ČR, s.r.o., Na Valech 22, 290 01 Poděbrady  
Tel.: +410 325 611 057, Fax: +420 325 615 721; www.rheinzink.cz; info@rheinzink.cz







#### Poznámky:

- pod krytinou RHEINZINK je potřebné vytvořit celoplošné bednění s prken tloušťky 24mm a maximální šířky 140mm
- při sklonu střechy  $<7^\circ$  doporučujeme střešní skladbu doplnit o strukturní oddělovací vrstvu - VAPOZINC - mezi krytinou a bedněním
- při použití celoplošného podkladu pod střešní krytinou z vodovzdorné překližky nebo OSB desek je potřebné vždy použít pod plech strukturní oddělovací vrstvu
- pojistná hydroizolační folie se doporučuje kontaktní s přelepenými spoji (např. DELTA MAXX plus - firma Dörken)
- nosnou konstrukci střechy a fasády nutno konzultovat se statikem
- výška provětrávané vzduchové mezery se navrhuje podle platné ČSN 731901 nebo nutno konzultovat s technickým oddělením RHEINZINK
- detaily klempířských prvků nutno provádět podle ČSN 733610, technologického předpisu RHEINZINK a typových detailů RHEINZINK. Před realizací doporučujeme návštěvu technika firma RHEINZINK. Zhotovitel klempířských prací je povinen předložit k odsouhlasení výrobní dokumentaci klempířských prvků generálnímu projektantovi a jejich správnost potvrdit do stavebního deníku.

### RHEINZINK DVOJITÁ STOJATÁ DRÁŽKA

#### Napojení kruhového střešního průniku

Materiál
- RHEINZINK®
- prePATINA walzblank
- RHEINZINK®
- prePATINA blaugrau
- RHEINZINK®
- prePATINA schlefergrau

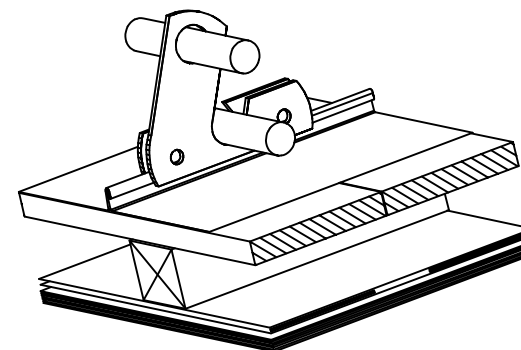
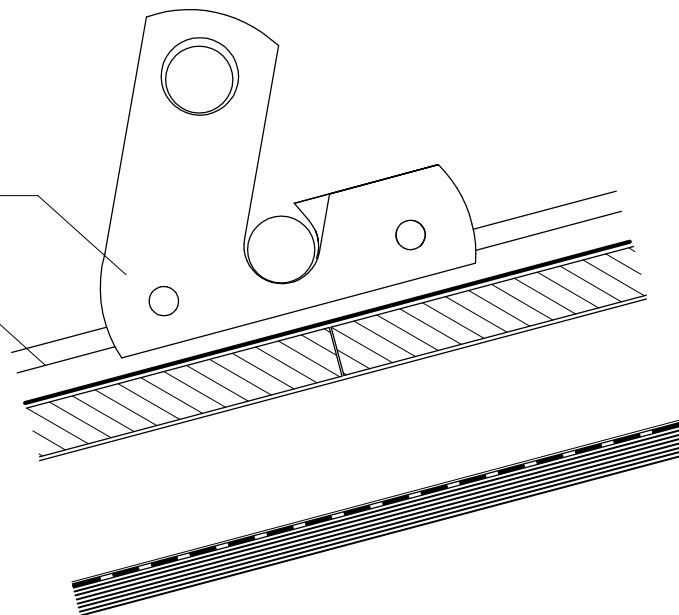
datum	2015	měřka	1:3,5
č.detaileu	3055		

© RHEINZINK ČR, s.r.o., Na Valech 22, 290 01 Poděbrady  
Tel.: +410 325 611 057, Fax: +420 325 615 721; www.rheinzink.cz; info@rheinzink.cz



## 02. Systém sněhové zábrany

01. RHEINZINK, r.š. 570-670 mm / tl. 0,7 mm  
- krytí na dvojitou stojatou drážku



### Upozornění:

- počet a rozmístění sněhových zábran nutno konzultovat s technickým oddělením RHEINZINK
- použití varianty 2-trubkové sněhové zábrany je vhodné pouze v kombinaci s 1-trubkovou sněhovou zábranou

### Poznámky:

- pod krytinou RHEINZINK je potřebné vytvořit celoplošné bednění s prken tloušťky 24mm a maximální šířky 140mm
- při sklonu střechy <math><7^\circ</math> doporučujeme střešní skladbu doplnit o strukturální oddělovací vrstvu - VAPOZINC - mezi krytinou a bedněním
- při použití celoplošného podkladu pod střešní krytinou z vodovzdorné překližky nebo OSB desek je potřebné vždy použít pod plech strukturální oddělovací vrstvu
- pojistná hydroizolační folie se doporučuje kontaktní s přelepenými spoji (např. DELTA MAXX plus - firma Dörken)
- nosnou konstrukci střechy a fasády nutno konzultovat se statikem
- výška provětrávané vzduchové mezery se navrhuje podle platné ČSN 731901 nebo nutno konzultovat s technickým oddělením RHEINZINK
- detaily klempířských prvků nutno provádět podle ČSN 733610, technologického předpisu RHEINZINK a typových detailů RHEINZINK. Před realizací doporučujeme návštěvu technika firma RHEINZINK. Zhotovitel klempířských prací je povinen předložit k odsouhlasení výrobní dokumentaci klempířských prvků generálnímu projektantovi a jejich správnost potvrdit do stavebního deníku.

## RHEINZINK DVOJITÁ STOJATÁ DRÁŽKA

### Dvojitá sněhová zábrana

© RHEINZINK ČR, s.r.o., Na Valech 22, 290 01 Poděbrady  
Tel.: +410 325 611 057, Fax: +420 325 615 721; www.rheinzink.cz; info@rheinzink.cz



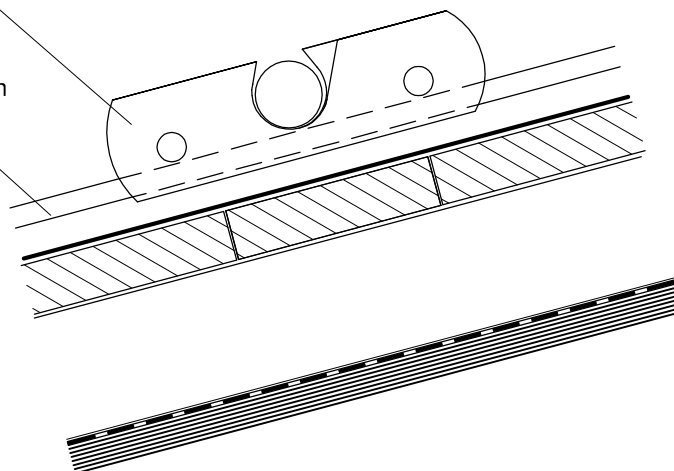
Materiál  
- RHEINZINK®  
- prePATINA wälzblank  
- RHEINZINK®  
- prePATINA blaugrau  
- RHEINZINK®  
- prePATINA schlefergrau

datum 2015 měřka 1:3,5

č.detailu  
**3057**

## 02. Systém sněhové zábrany

01. RHEINZINK, r.š. 570-670 mm / tl. 0,7 mm  
- krytí na dvojitou stojatou drážku

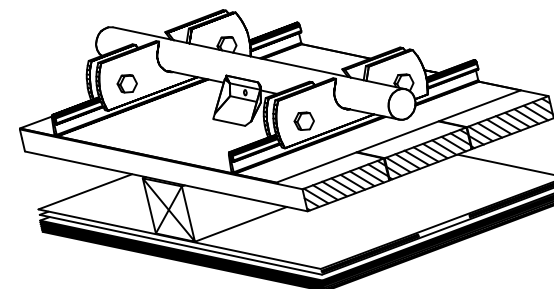


### Upozornění:

- počet a rozmístění sněhových zábran nutno konzultovat s technickým oddělením RHEINZINK
- použití varianty 2-trubkové sněhové zábrany je vhodné pouze v kombinaci s 1-trubkovou sněhovou zábranou

### Poznámky:

- pod krytinou RHEINZINK je potřebné vytvořit celoplošné bednění s prken tloušťky 24mm a maximální šířky 140mm
- při sklonu střechy <math><7^\circ</math> doporučujeme střešní skladbu doplnit o strukturální oddělovací vrstvu - VAPOZINC - mezi krytinou a bedněním
- při použití celoplošného podkladu pod střešní krytinou z vodovzdorné překližky nebo OSB desek je potřebné vždy použít pod plech strukturální oddělovací vrstvu
- pojistná hydroizolační folie se doporučuje kontaktní s přelepenými spoji (např. DELTA MAXX plus - firma Dörken)
- nosnou konstrukcí střechy a fasády nutno konzultovat se statikem
- výška provětrávané vzduchové mezery se navrhuje podle platné ČSN 731901 nebo nutno konzultovat s technickým oddělením RHEINZINK
- detaily klempířských prvků nutno provádět podle ČSN 733610, technologického předpisu RHEINZINK a typových detailů RHEINZINK. Před realizací doporučujeme návštěvu technika firma RHEINZINK. Zhotovitel klempířských prací je povinen předložit k odsouhlasení výrobní dokumentaci klempířských prvků generálnímu projektantovi a jejich správnost potvrdit do stavebního deníku.



## RHEINZINK DVOJITÁ STOJATÁ DRÁŽKA

### Jednoduchá sněhová zábrana

© RHEINZINK ČR, s.r.o., Na Valech 22, 290 01 Poděbrady  
Tel.: +410 325 611 057, Fax: +420 325 615 721; www.rheinzink.cz; info@rheinzink.cz

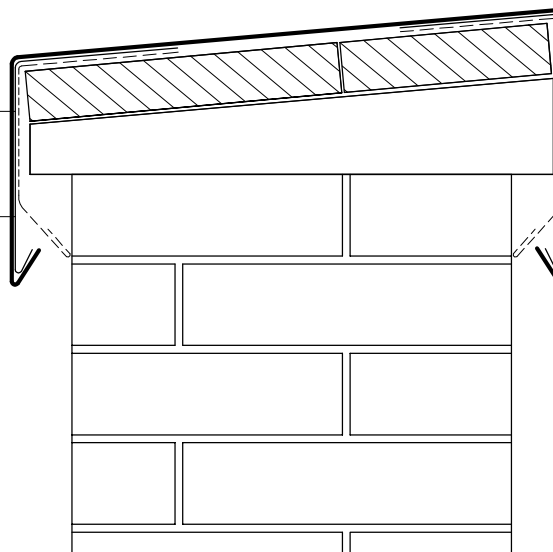


Materiál	
- RHEINZINK®	
- prePATINA wälzblank	
- RHEINZINK®	
- prePATINA blaugrau	
- RHEINZINK®	
- prePATINA schlefergrau	

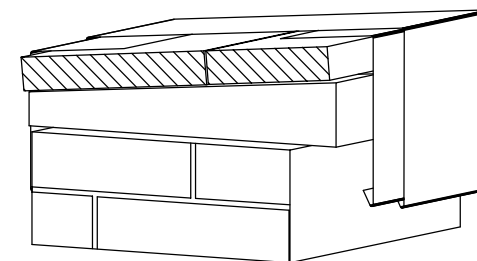
datum	měrka
2015	1:3,5
č.detailu	
3058	

01. RHEINZINK  
- oplechování zdi (atiky)  
tl. 0,8 mm, r.š. 550 mm

02. Vyztužovací pás, pozinkovaný  
tl. 1,0 mm, r.š. 333 mm



03. RHEINZINK - tahokov, leskle valcovaný  
- děrovaný pás  
tl. 1,0 mm, r.š. 250 mm



#### Poznámky:

- pod krytinou RHEINZINK je potřebné vytvořit celoplošné bednění s prken tloušťky 24mm a maximální šířky 140mm
- při sklonu střechy <math><7^\circ</math> doporučujeme střešní skladbu doplnit o strukturální oddělovací vrstvu - VAPOZINC - mezi krytinou a bedněním
- při použití celoplošného podkladu pod střešní krytinou z vodovzdorné překližky nebo OSB desek je potřebné vždy použít pod plech strukturální oddělovací vrstvu
- pojistná hydroizolační folie se doporučuje kontaktní s přelepenými spoji (např. DELTA MAXX plus - firma Dörken)
- nosnou konstrukci střechy a fasády nutno konzultovat se statikem
- výška provětrávané vzduchové mezery se navrhuje podle platné ČSN 731901 nebo nutno konzultovat s technickým oddělením RHEINZINK
- detaily klempířských prvků nutno provádět podle ČSN 733610, technologického předpisu RHEINZINK a typových detailů RHEINZINK. Před realizací doporučujeme návštěvu technika firma RHEINZINK. Zhotovitel klempířských prací je povinen předložit k odsouhlasení výrobní dokumentaci klempířských prvků generálnímu projektantovi a jejich správnost potvrdit do stavebního deníku.

Materiál
- RHEINZINK®
- prePATINA walzblank
- RHEINZINK®
- prePATINA blaugrau
- RHEINZINK®
- prePATINA schlefergrau

#### RHEINZINK DVOJITÁ STOJATÁ DRÁŽKA

#### Oplechování zdi (s odvětráním)

datum	2015	měřka	1:3,5
č.detaileu	3062		

© RHEINZINK ČR, s.r.o., Na Valech 22, 290 01 Poděbrady  
Tel.: +410 325 611 057, Fax: +420 325 615 721; www.rheinzink.cz; info@rheinzink.cz

