

**LEGENDA MÍSTNOSTI**

Č.M.	ÚČEL MÍSTNOSTI	PLOCHA (m <sup>2</sup> )
101	ÚČEBNA	45,97
102	KANCELÁŘ MISTRA	18,73
103	CHODBA	6,55
104	KANCELÁŘ MISTRA	18,24
105	SKLAD	13,74
106	VÝDEJNÍ SKLAD	29,92
107	ÚČEBNÍ DÍLNA NASTROJÁŘŮ	192,32
108	ÚČEBNÍ DÍLNA ZAMĚČNÍKŮ	130,41
109	ÚČEBNÍ DÍLNA - KOVÁRNA	40,89

**LEGENDA :**

- ▣ PROSTOROVÝ TERMOSTÁT SIEMENS R0E 100.1 Č.1422 TROJNÍMÍ
- ▣ KABELOVÁ UŠTA 40/40MM PRO HLAVNÍ ROZVOD
- ▣ KABELOVÁ UŠTA 18/13MM PRO NAPÁJENÍ TERMOSTÁTŮ

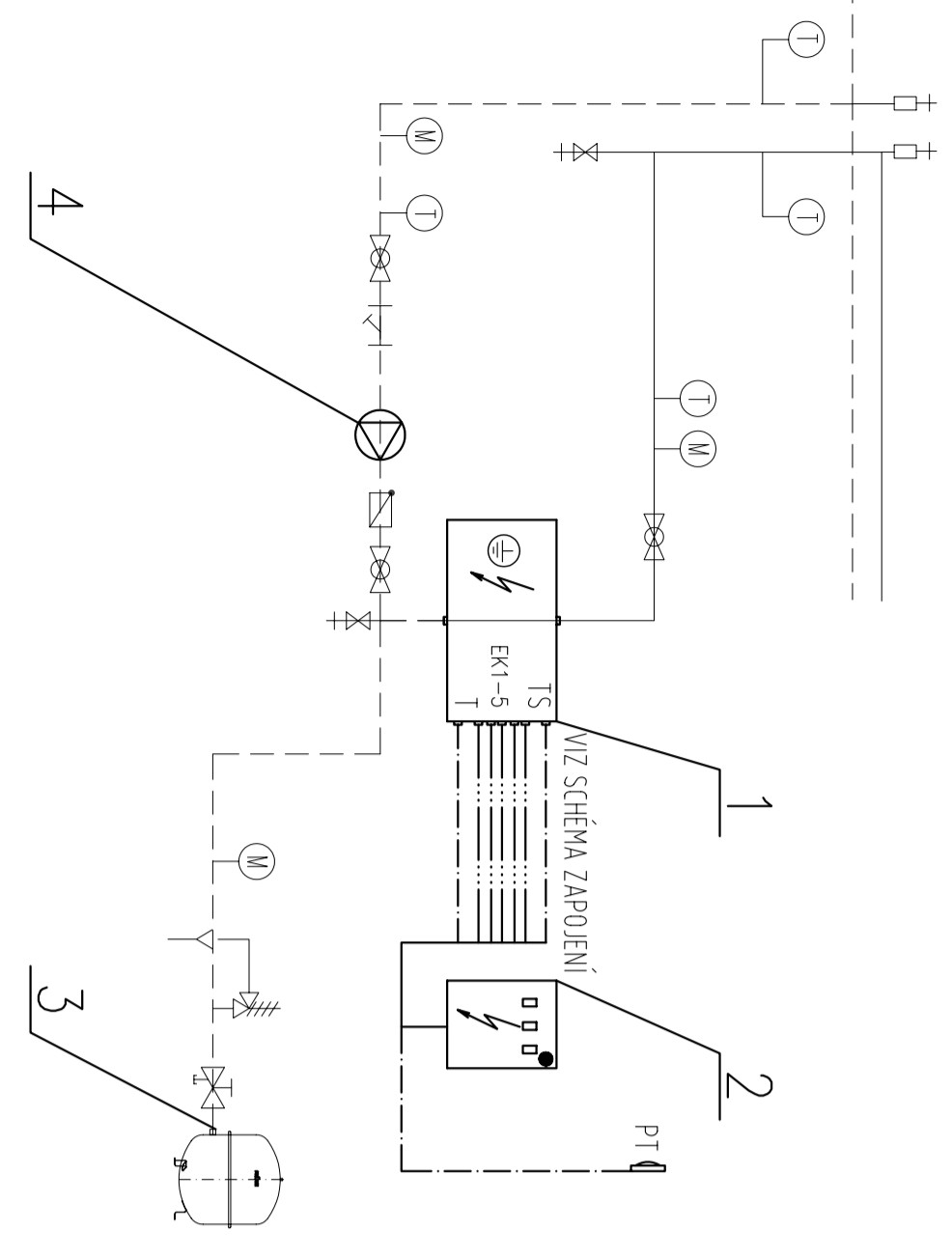
**INSTALACE :**

OCHRANA PŘED ÚRAZEM ELEKTRICKÝM PROUDEN: AUTOMATICKÝM ODPOJENÍM OD ZDROJE DLE ČSN 33-2000-4-41ed.2.Z1  
 NAPĚŤOVÁ SOUSTAVA 3\*230/400V, TN-C-S, 3+PE+N, 50Hz AC  
 ROZVODY V KABELOVÝCH LIŠTÁCH NA OMÍTCE

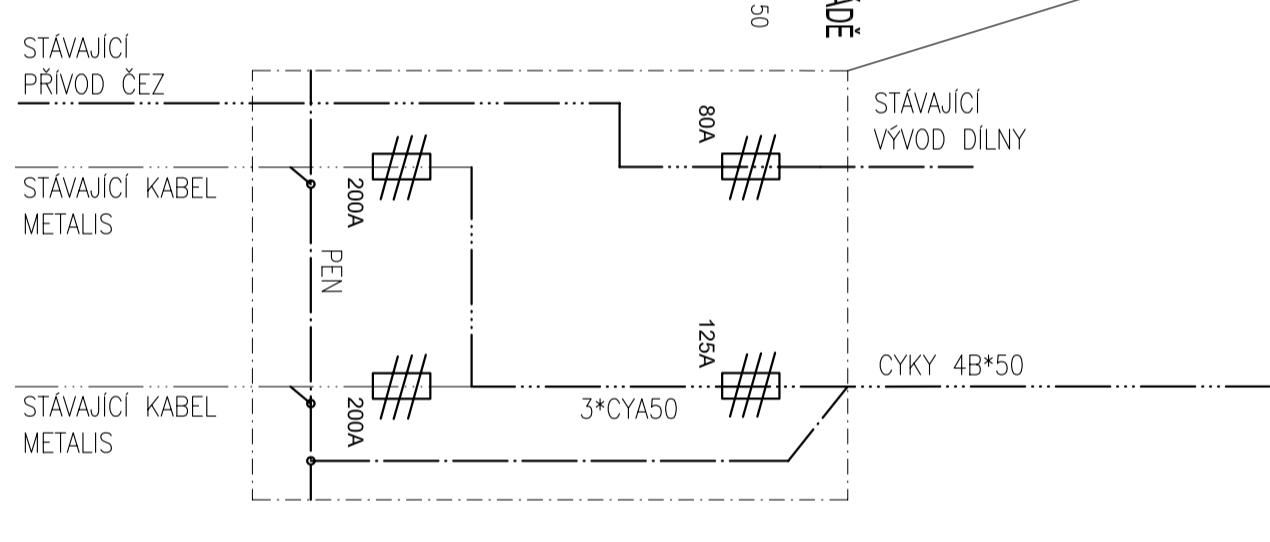
**P O Z N :**

**NEDÍLNOU SOUČÁSTÍ JE TECHNICKÁ ZPRÁVA A SCHÉMA ZAPOJENÍ ZAPOJENÍ PROVÉST PODLE NÁVODU ELEKTROKOTLŮ !!**

**Schéma zapojení ÚT**



- LEGENDA ÚT**
- ① ELEKTROKOTEL PZP - STANDARD  
 VÝKON : 30 kW  
 MAX. PROUD : 45 A  
 PŘIPOJENÍ ELEKTRO : +NPE 400/230 V, Hz  
 ROZMĚRY LKŠV : 575 x 235 x 327 mm  
 TYP : PZP KOMPLET a. s.
  - ② OVLADACÍ SKŘÍŤKA S OVLADACÍMI SIGNALIZAČNÍMI PRVKY  
 ROZMĚRY LKŠV : 295 x 115 x 420 mm  
 TYP : PZP KOMPLET a. s.
  - ③ EXPAZNÍ NADoba S MEMBRÁNOU  
 JM. OBJEM : 30 l  
 JM. PŘETLAK : 6 bar  
 TYP : REFLEX NG 50
  - ④ OBĚHOVÉ ČERPADLO WILLO  
 TYP : STRATOS 25/1-6 CAN  
 PRŮTOČNÉ MNOŽSTVÍ : 2,5 m<sup>3</sup>/h  
 DOPRAVNÍ VÝŠKA : 3 m vsl.  
 P=85 W, 230 V, I=0,78 A



Vypracoval:	Zodp. projektant:	HP:	<b>KTS-CZ, s.r.o.</b>
Bedřich Chmellek	Bedřich Chmellek	Jiří Brož	Kancelář technických specializací
			Závod Mlýn 578/5 tel: 604 91 121 fax: 604 91 121 e-mail: kts-cz@kts-cz.cz
Investor:	Formát: 6a4		
SOŠ a SOU Roseveltova 600 362 21 Nejdek			
Acce:	Datum: 03/2017		
<b>Rekonstrukce vytápěcího zdroje ÚT</b>			
Strojírnská dílna-SOŠ a SOU Roseveltova 600 Nejdek			
D.1.4.c - Silnoproudá elektroinstalace			
Obsah výkresu:	Měřítko	Č. výkresu	
Půdorys 1.NP	1:100	D.1.4.c.2	